

**De veilige en effectieve dubbele afsluiter
voor uw installaties en apparatuur**

spirax
sarco

“

U en uw medewerkers moeten de stoomtoevoer veilig en effectief kunnen afsluiten vooraleer te starten met geplande onderhoudswerkzaamheden of onvoorziene, dringende herstellingen. ”



Angelo Giambrone
Business Development Manager at Spirax Sarco.

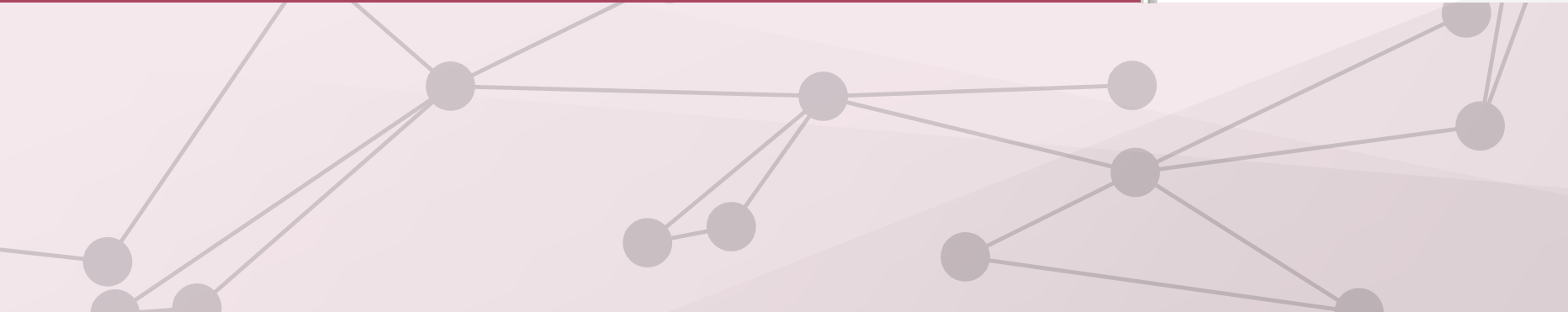
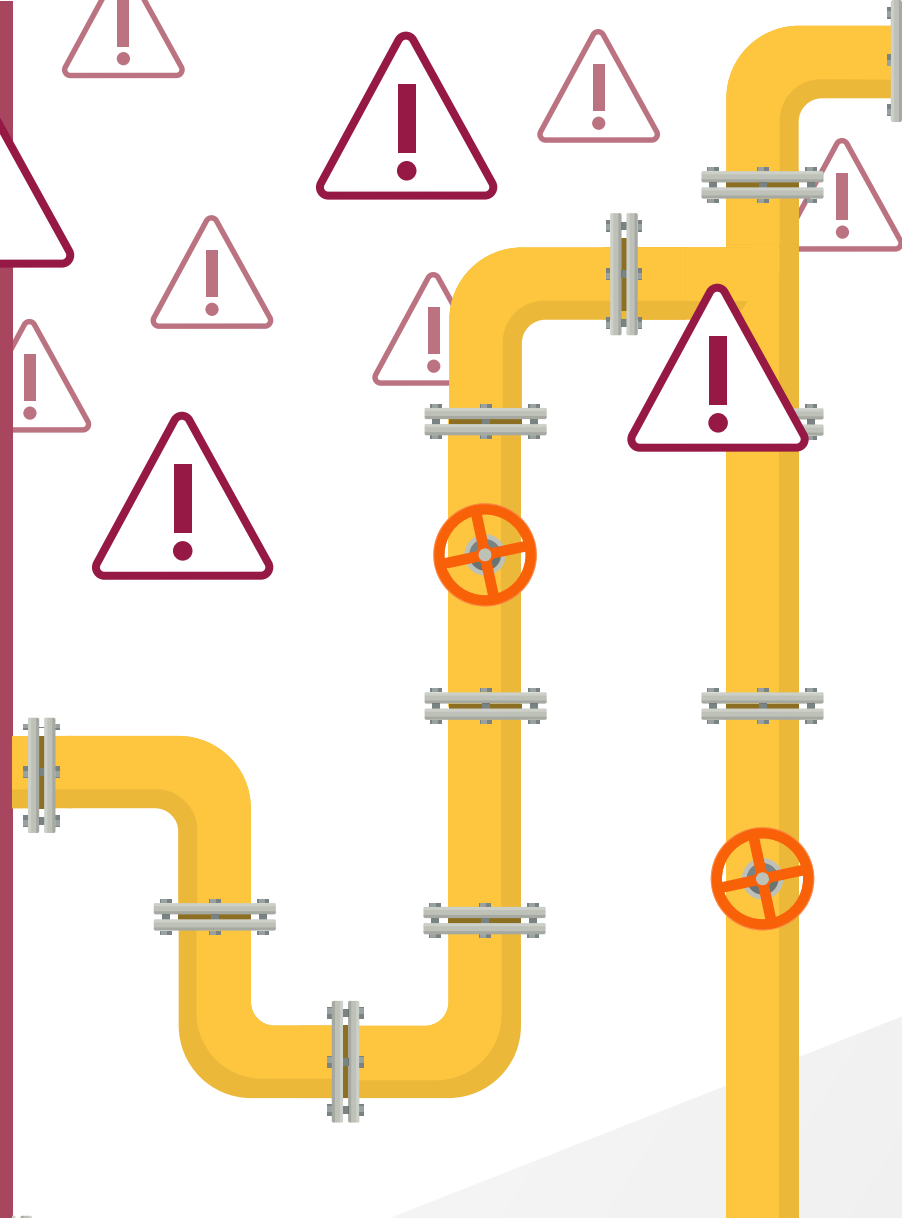


Enkele afsluiter: Is één afsluiter genoeg voor het veilig en effectief afsluiten van de stoomtoevoer?

Eén afsluiter om de stoomtoevoer naar een gebruiker te onderbreken is gebruikelijk. Soms is ergens op grote afstand een tweede afsluiter stroomopwaarts te vinden. Deze afsluiter kan echter ook andere, kritische toepassingen isoleren en is vaak moeilijk te bereiken. Afsluiten met één enkele klep is niet langer voldoende aangezien alle verantwoordelijkheid voor een veilige, lekvrije werkomgeving berust op die enkele klepzitting.

Volgens de huidige gezondheids- en veiligheidsvoorschriften kan een enkele afsluiter met aflat gebruikt worden mits volledige afsluiting van de stoomtoevoer. Het vooraf afsluiten van de stoomtoevoer is een uitdaging en een serieus alternatief moet dus overwogen worden.

Welke opties hebt u?

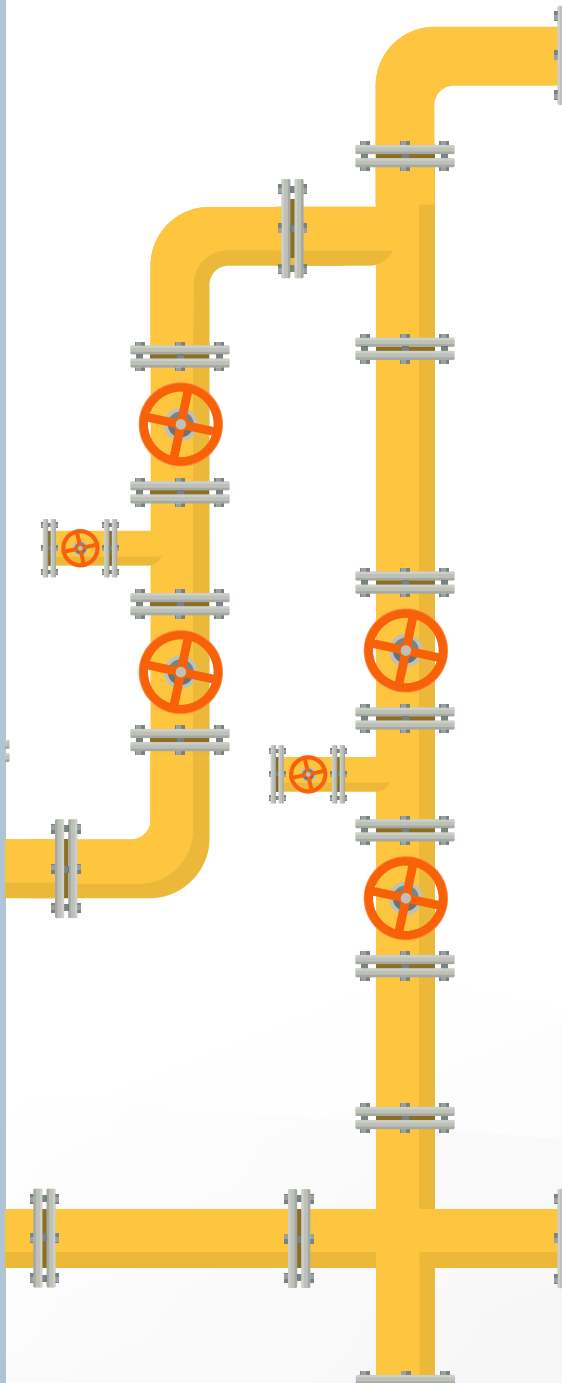


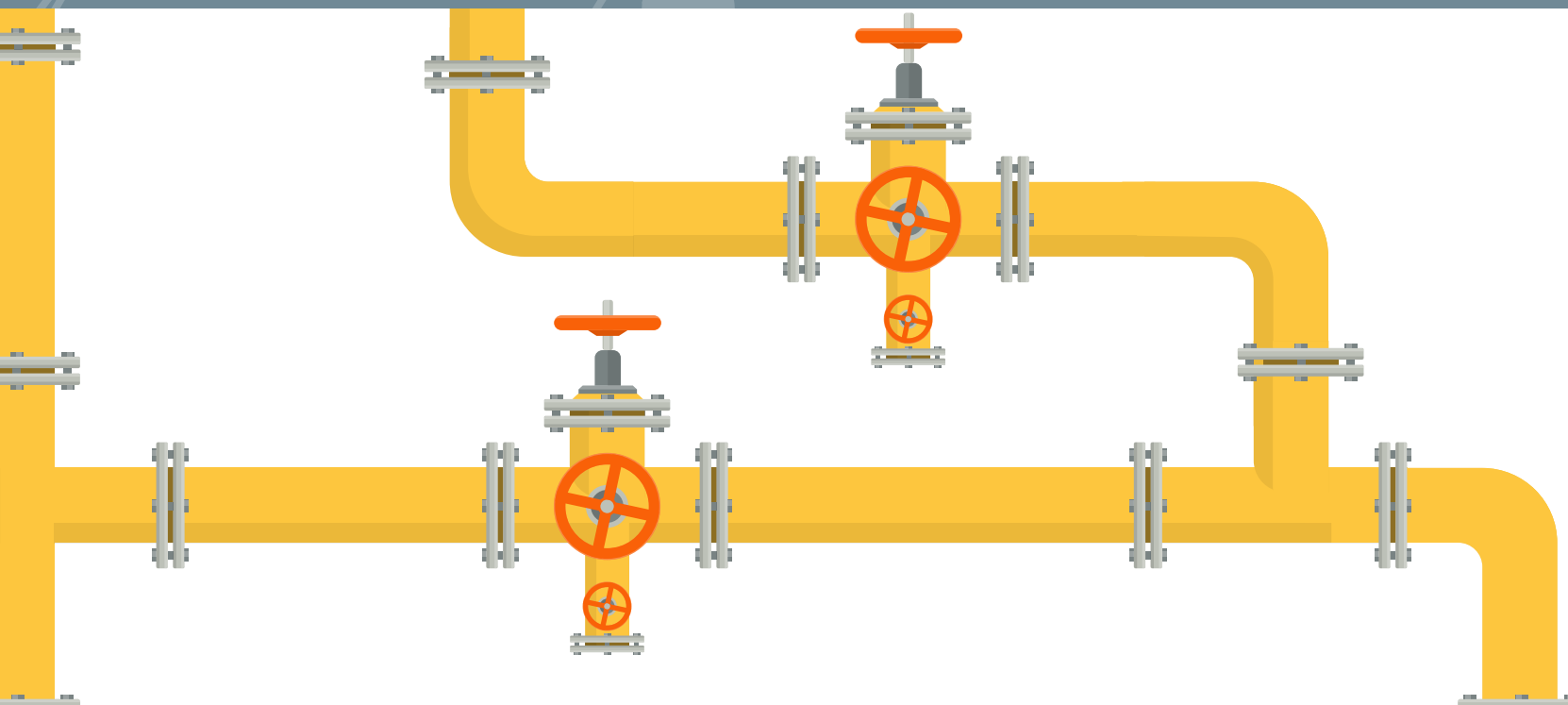
Dubbele afsluiter met aflaat (DBB): Een eerste stap in de goede richting

Veilig en effectief (lekvrij) afsluiten heeft een stap vooruitgezet door de introductie van dubbele afsluiters met aflaat (Double Block & Bleed - DBB) door het gebruik van drie afzonderlijke afsluiters. Twee afsluiters in serie met daar tussenin een spoelstuk waarop een kleine aflaat met een derde afsluiter is voorzien.

Met de afsluiter op de aflaat open en de twee hoofdafsluiters gesloten, kan u veilig essentiële werkzaamheden uitvoeren wetende dat er geen druk is op de tweede afsluiter. Een lek van de eerste afsluiter wordt afgeleid via de aflaat en vormt geen risico voor u en uw medewerkers.

Door de toevoeging van extra afsluiters neemt deze configuratie veel meer plaats in dan een enkele afsluiter. Mogelijk moet u veel investeren in het herschikken van de leidingen – wat extra kosten met zich meebrengt.





De snelle en compacte manier voor een veilige en effectieve dubbele afsluiting

U vraagt zich op dit moment misschien af of er een ander alternatief is.

De SafeBloc™ DBB3 voorziet in een veilige, effectieve en betrouwbare dubbele afsluiting zonder extra ruimte in beslag te nemen. De samengestelde afsluiters hebben dezelfde inbouwmaat als één conventionele afsluiter. Het leidingwerk moet dus niet aangepast worden. Een dubbele afsluiter met aflaat is nu dus ook mogelijk in een beperkte ruimte.

De SafeBloc™ DBB3 heeft minder flensaansluitingen dan afzonderlijke afsluiters en er is dus minder kans op lek. Bovendien heeft de DBB3 klepafsluiter een balgmembraan als klepsteelafdichting. Er zijn dus geen emissies (verliezen) langs de klepsteel en de klepsteelpakking is onderhoudsvrij.

Slotwoord

Onderhoudsteams in tal van bedrijven werken onvermoeibaar om de continue werking van de installatie te handhaven met minimale stilstand – het veilig en effectief afsluiten van de installatie is hierbij cruciaal.

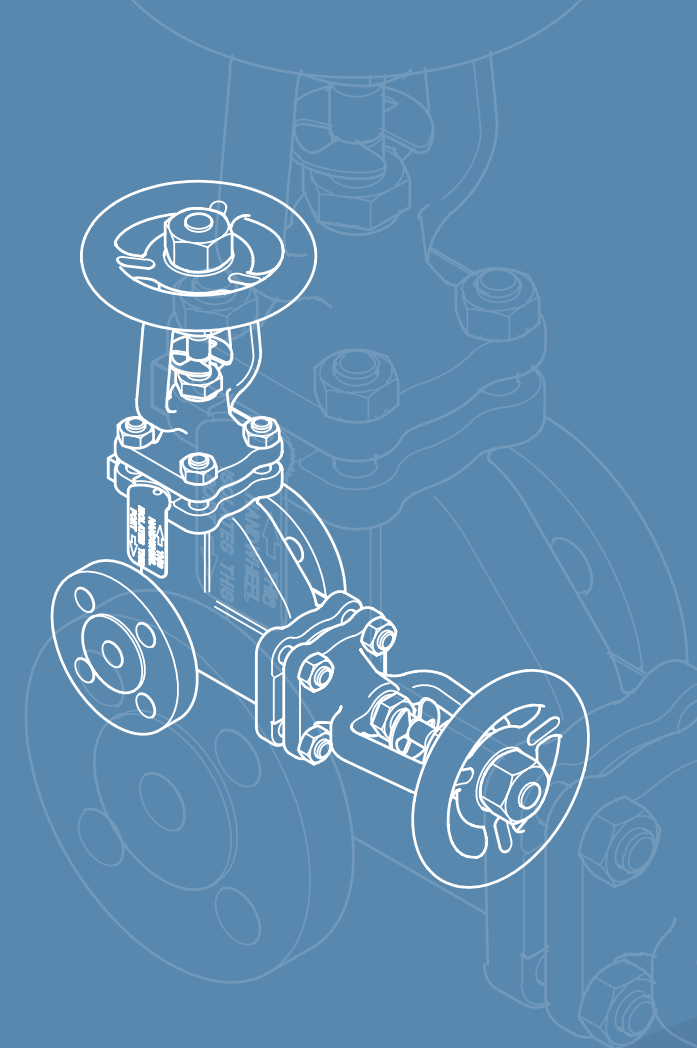
Wilt u uw installatie veiliger en effectiever afsluiten? Laat ons u helpen, neem contact op:

info@be.spiraxsarco.com

+32 9 244 67 10

info@nl.spiraxsarco.com

+31 10 892 03 86



91577