



Cert. No. LRQ 0963008

ISO 9001

spirax sarco

TI-P329-01
 CH Vydání 1

Magnetické stavoznaky Colima Visco a Colima Viscorol

Popis

Colima Visco a Colima Viscorol jsou magnetické stavoznaky. Stavoznaky slouží pro optické znázornění výšky hladin kapalin v nádržích, tancích apod. používaných v průmyslových procesech. Lze je použít na tlakové nádoby i pro vysokoteplotní aplikace. Dle konkrétního provedení vyhovují také požadavkům pro instalace ve farmaceutickém průmyslu. Pro zajištění automatizace procesů mohou být stavoznaky vybaveny elektrickými kontakty nebo odporovým vysílačem a ovládat tak ventily, pumpy, alarmy apod.

Montáž

Colima Visco a Colima Viscorol se instalují vně zařízení u kterých chceme monitorovat výšku hladiny. Pět základních provedení (dle připojení) umožňuje velkou variabilitu pro montáž.

Dodávané typy podle připojení

LL	připojení z boku
LF	připojení z boku a zespodu
LT	připojení z boku a shora
TF	připojení zespodu a shora
R	vstup pouze shora
GV	připojení z boku
GDV	provedení speciálně pro metan

Doplňková zařízení

Bezpotenciálový přepínací kontakt s možností umístění po celé délce stavoznaku.

Odporový vysílač pro spojitě sledování výšky hladiny.

Normy a certifikáty

Magnetické stavoznaky Colima Visco a Colima Viscorol splňují evropské směrnice:

- PED 97/23/EC - do Class IV
- ATEX 94/9/EC (elektrická zařízení)
- 73 / 23 CEE (elektrická zařízení)
- splňují použití pro loďní zařízení určených dle RINA a M.M.I (Italské námořnictvo)

Rozměry stavoznaků

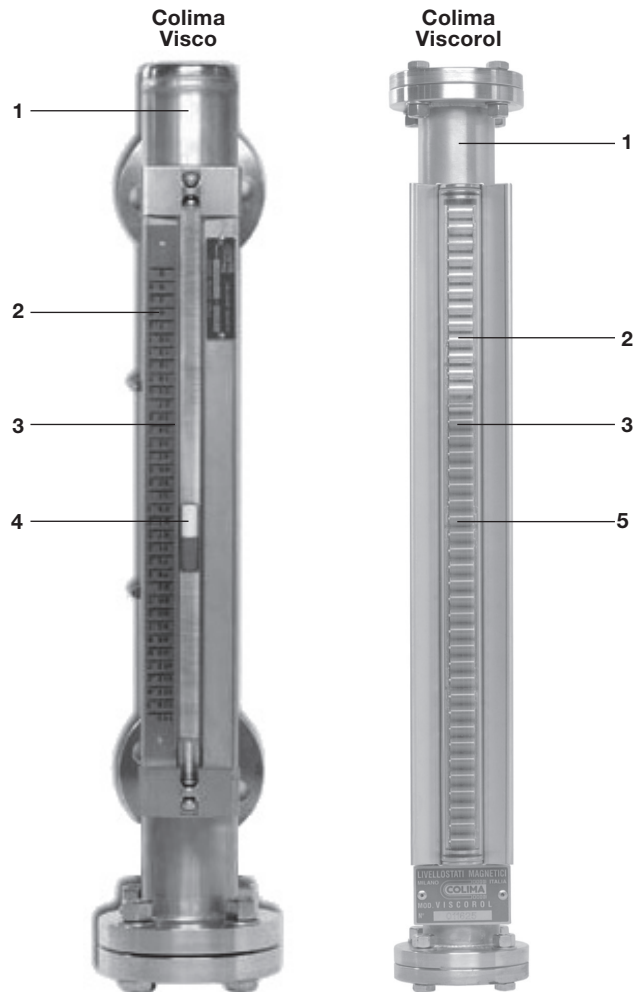
Ocel	25	tělo Ø 25mm - pouze typ R
	50	tělo Ø 48mm - maximální přetlak 12 bar
	60	tělo Ø 60mm
	70	tělo Ø 76mm
Plast	70	tělo Ø 76mm - maximální přetlak 16 bar

Rozměry a připojení

Přírubové: DN20, DN25, DN40, DN50, DN65 a DN80

Závitové, přivařovací: ½", ¾", 1", 1½", 2", 2½" a 3"

Poznámka: další detaily připojení naleznete na straně 2.



Materiály

Pol. Část	Materiál
1 Tělo	304 / 316L / 316Ti / PVC / PP / PVDF
2 Stupnice	s / bez označení
3 Ukazatel	polycarbonát nebo pyrex
4 Jezdec	plast nebo alnico
5 Válečky	plast nebo aluminium
6 Plovák (není na obr.)	316L / 316Ti / titan / hasteloy / PVC / PP / PVDF / Buna N

Rozměry a připojení

Přírubové, závitové, přivařovací

DN20, DN25, DN40, DN50, DN65 a DN80
1/2", 3/4", 1", 1 1/2", 2", 2 1/2" a 3"

Připojení z boku (typy LL, LF, LT)

Poznámka: jiná připojení na dotaz.

Příruby dle EN 1092 a ASME (ANSI)

EN 1092	UA	DN20	PN16
	UB	DN20	PN40
	UC	DN20	PN64
	UD	DN20	PN100
	UE	DN25	PN16
	UF	DN25	PN40
	UG	DN25	PN64
	UH	DN25	PN100
	UI	DN40	PN16
	UL	DN40	PN40
	UM	DN40	PN64
	UN	DN40	PN100

ASME	AA	3/4"	Class 150
	AB	3/4"	Class 300
	AC	3/4"	Class 600
	AD	3/4"	Class 1500
	AE	1"	Class 150
	AF	1"	Class 300
	AG	1"	Class 600
	AJ	1"	Class 1500
	AK	1 1/2"	Class 150
	AH	1 1/2"	Class 300
	AI	1 1/2"	Class 600
	AL	1 1/2"	Class 1500

Závity

GK M	GA	1/2"
	GB	3/4"
	GC	1"
	GD	1 1/2"
NPT-M	NA	1/2"
	NB	3/4"
	NC	1"
	ND	1 1/2"

Přivařovací připojení SW nebo BW

SW	SA	1/2"
	SB	3/4"
	SC	1"
	SD	1 1/2"
BW	BA	1/2"
	BB	3/4"
	BC	1"
	BD	1 1/2"

Připojení shora a zesodu (typy TF, LF, LT)

Poznámka: jiná připojení na dotaz.

Příruby dle EN 1092 a ASME (ANSI)

EN 1092	UA	DN50	PN16
	UB	DN50	PN40
	UC	DN50	PN64
	UD	DN50	PN100
	UE	DN65	PN16
	UF	DN65	PN40
	UG	DN65	PN64
	UH	DN65	PN100
	UI	DN80	PN16
	UL	DN80	PN40
	UM	DN80	PN64
	UN	DN80	PN100

ASME	AA	2"	Class 150
	AB	2"	Class 300
	AC	2"	Class 600
	AD	2"	Class 1500
	AE	2 1/2"	Class 150
	AF	2 1/2"	Class 300
	AG	2 1/2"	Class 600
	AH	2 1/2"	Class 1500
	AI	3"	Class 150
	AJ	3"	Class 300
	AK	3"	Class 600
	AL	3"	Class 1500

Protipříruba se zavity

GK M	GA	1/2"
	GB	3/4"
	GC	1"
NPT-M	NA	1/2"
	NB	3/4"
	NC	1"

Protipříruba s přivařovacím připojením SW nebo BW

SW	SA	1/2"
	SB	3/4"
	SC	1"
BW	BA	1/2"
	BB	3/4"
	BC	1"

Připojení typ R

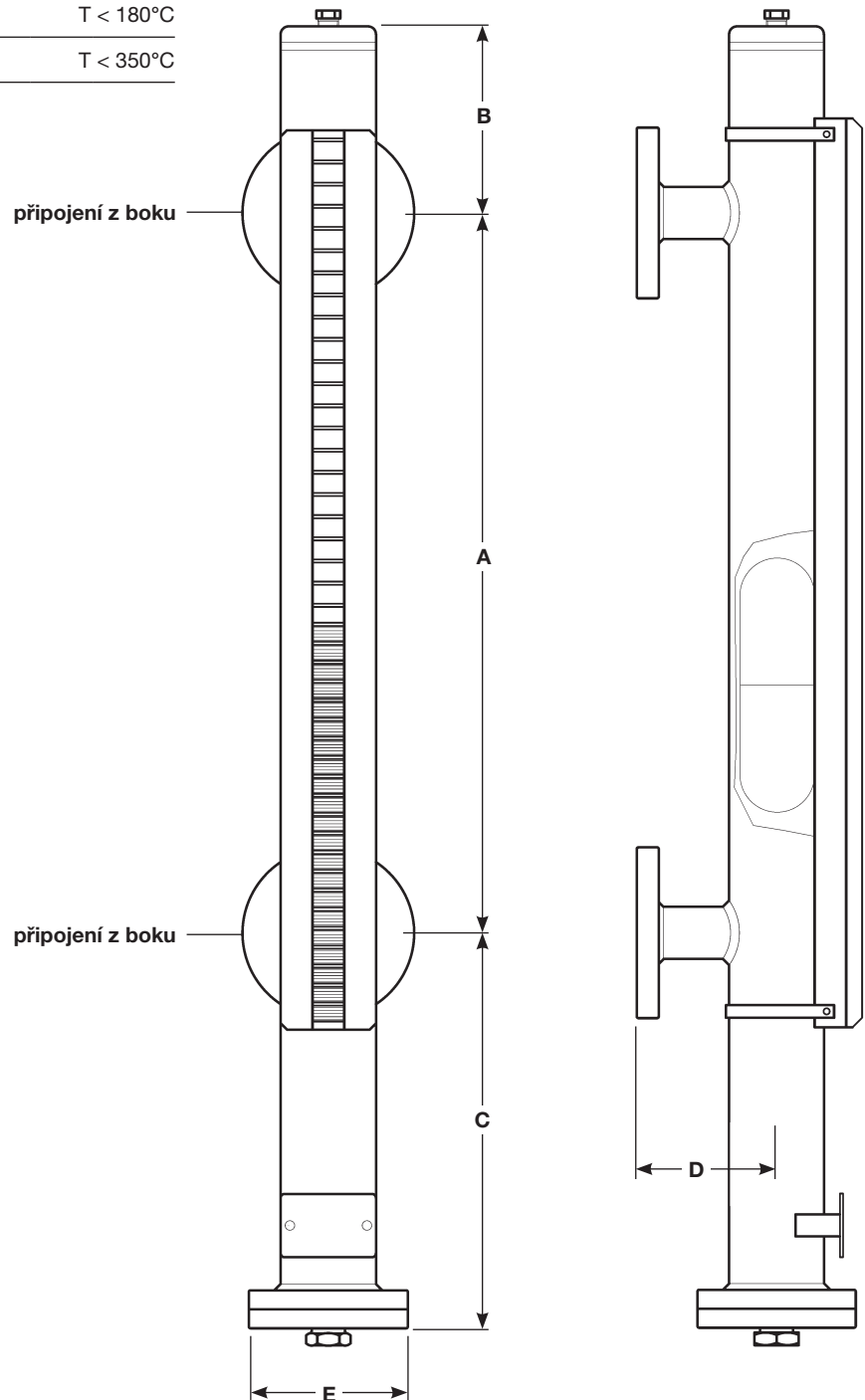
Venkovní průměr příruby: minimum 100 mm

Návrhové parametry

TMA	Maximální povolená teplota	Ocel	-25 to +350°C
		PVC	-20 to +70°C
		Plast	PP -20 to +105°C
		PVDF	-20 to +130°C
PMA	Maximální povolený tlak	Ocel	< 125 bar g
		Plast	< 16 bar g
Měrná hmotnost kapaliny		Ocel a plast	> 0.8 kg/l
		Buna N / titan	> 0.5 kg/l
Barevný indikátor a válečky		Polycarbonát	T < 180°C
		Hliník	T < 350°C

Rozměry / hmotnosti (orientační) v mm a kg

A	Minimální délka	200
	Maximální délka	5700
B	Minimum	100
C	Závisí na měrné hmotnosti a tlaku	od 250
D	Závisí na měrné hmotnosti a tlaku	od 80
E	Závisí na měrné hmotnosti a tlaku	od 85
Hmotnosti		závisí na rozměru A



Doplňky

Kontakty

Přepínací kontakt SPDT nebo dvojitý přepínací kontakt DPDT s možností upevnění na tělo stavoznaku.
Možné i provedení EEx dle ATEX II 1/2 G EEx d IIC T6, T5 resp. T4 certifikace. Krytí IP67.
Upevnění umožňuje nastavení do požadované pozice.

SPDT kontakt
DPDT kontakty (2x SPDT kontakt)
přepínací kontakt
ochrana inertním plynem
Technická data rhodiování kontaktů
60 W/VA 1A 250 Vac
vibrace: 30 g 11 ms

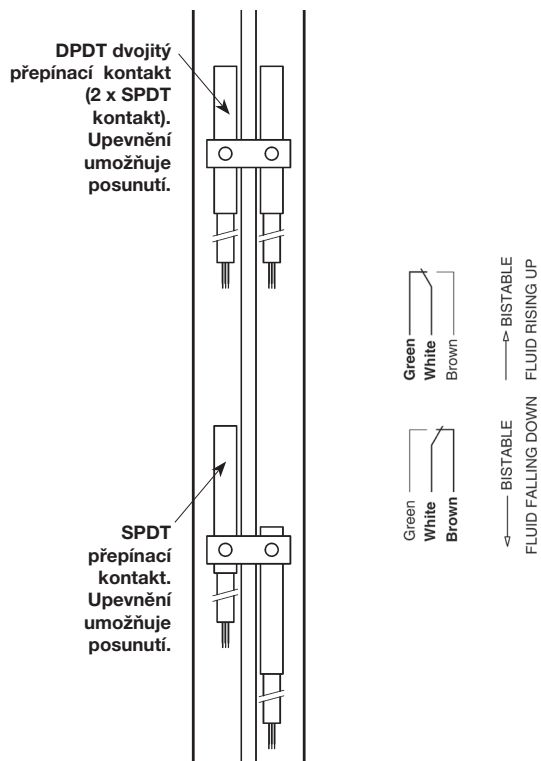
Odporový vysílač

Odporový vysílač s rozlišením 5, 10 nebo 20 mm pro sledování výšky hladiny.

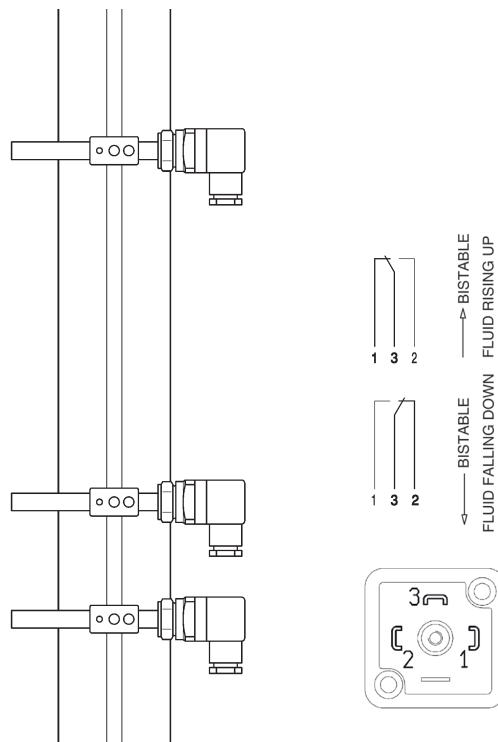
Ventily

Indikátor je dodáván se záslepkou nebo odvodňovcím ventilem.
Na vyžádání lze dodat oddělovací nebo kontrolní ventily.

Kontakty pro Colima Viscorol



Kontakty pro Colima Visco

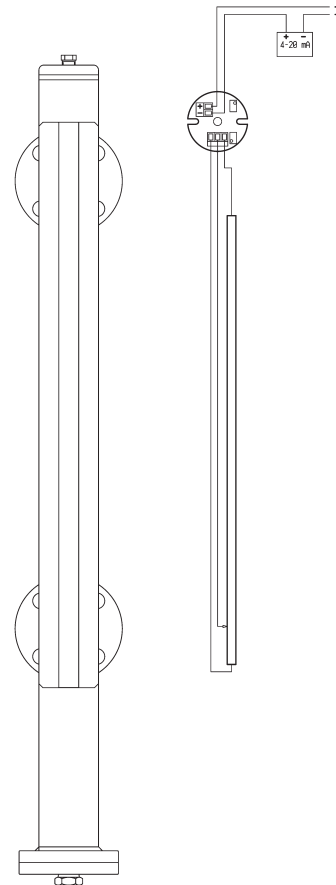


Odporový vysílač - provedení

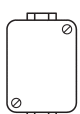
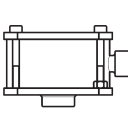
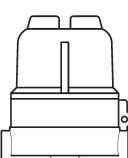
Vysílač je umístěn ve voděodolné samostatné trubici na boku stavoznaku.

V hlavici jsou kontakty pro připojení monitorovacího zařízení. Při pohybu plováku jsou postupně přes kontakty spínány odpory, které po zpracování převodníkem mění výstupní proud v mezích 4-20mA. Výstupní signál odpovídá výšce hladiny od 0% do 100%.

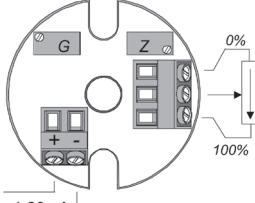
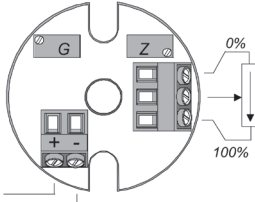
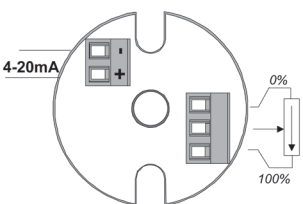
	5 mm
Rozlišení převodníku	10 mm
	20 mm
Vstupní odpor	1 k \div 100 k Ohm



Provedení hlavice

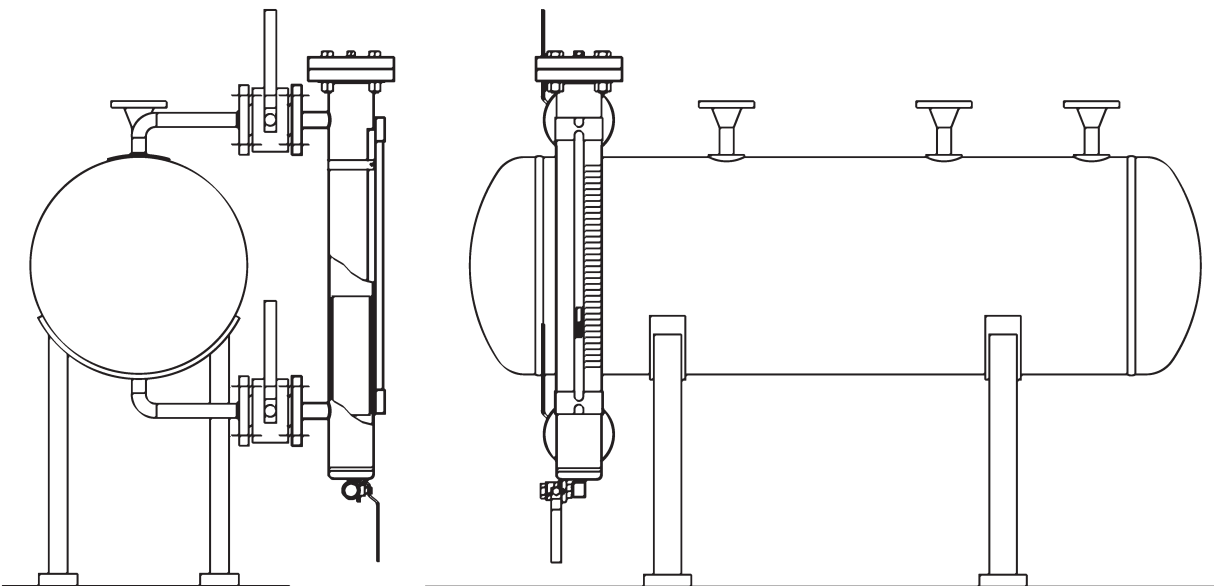
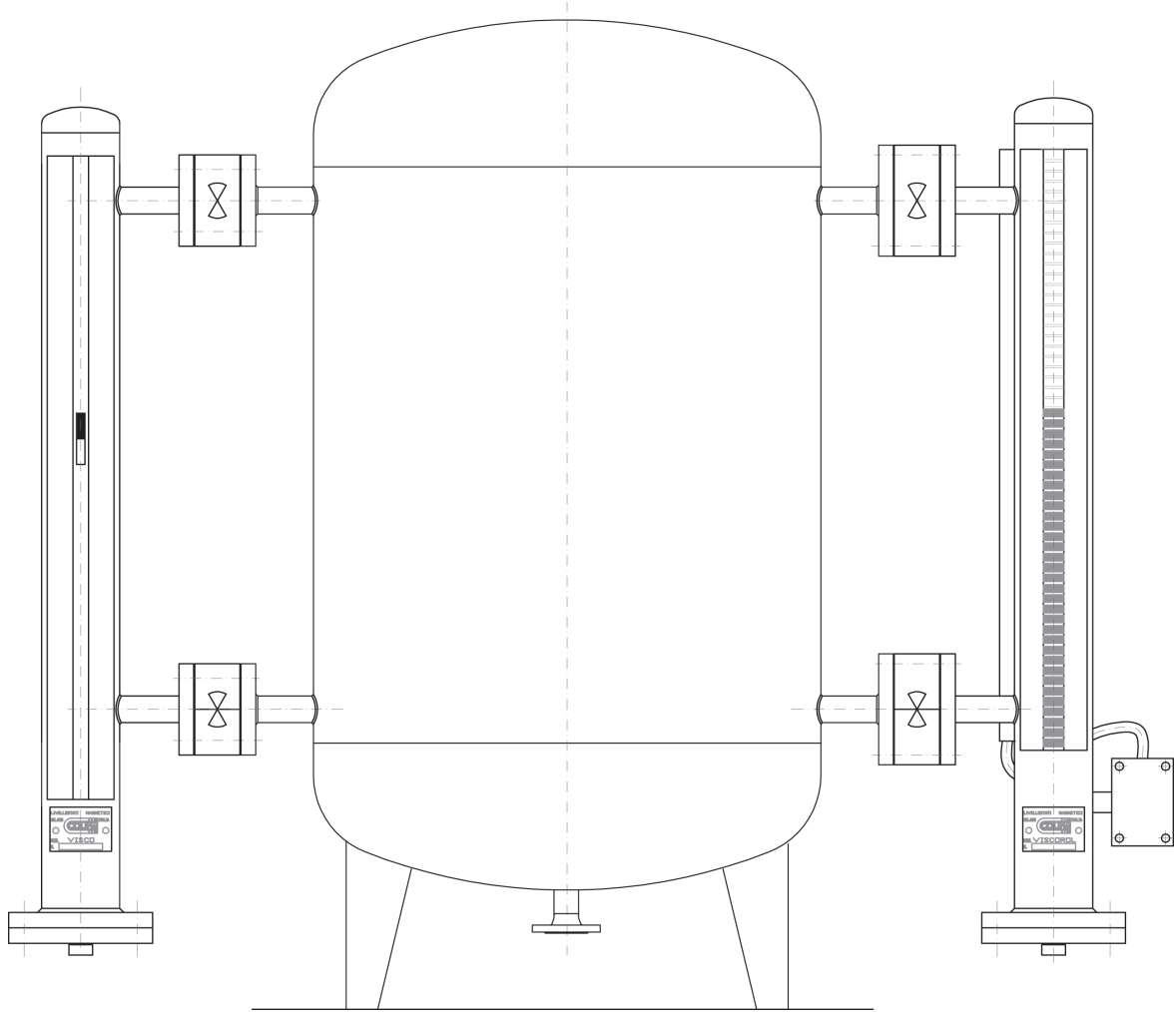
<p>Hlavice Krytí IP65, materiál plast.</p> 
<p>Hlavice pro nízké/vysoké teploty Provedení z nerezové oceli. Vhodné do potravinářského provozu. Krytí IP67. Na vyžádání krytí IP68. Možnost dvou kabelových průchodek.</p> 
<p>Hlavice s ATEX certifikací Vyhovuje dle ATEX certified Ex II 1/2 G EEx d IIC T6, T5 resp. T4. Provedení z hliníku s polyamidovým nátěrem. Krytí IP67. Možnost dvou kabelových průchodek.</p> 

Typy převodníků

<p>Převodník Dva odporové trimry pro nastavení nuly (Z) a maxima (G).</p> 
<p>Převodník pro zabudování Dva odporové trimry pro nastavení nuly (Z) a maxima (G).</p> 
<p>Provedení s prot. HART® Nastavení přes HART protokol.</p> 

Vstupní odpor	1 k \div 100 k Ohm
Výstupní proud	4 \div 20 mA

Příklad instalace k nádrži



Magnetické stavoznaky - specifikace

Řada	Colima	Colima	
Model	V	Visco	V
	R	Viscorol	
Typ	LL	připojení z boku	LL
	LF	připojení z boku a zespodu	
	LT	připojení z boku a shora	
	TF	připojení zespodu a shora	
	R	vstup pouze shora	
	GV	pouze pro typ Colima Visco	
	GDV	pouze pro typ Colima Visco	
Průměr těla	Ø 25 (pouze R typ)		60
	Ø 50		
	Ø 60		
	Ø 70		
Materiál těla	ocel		2
	1	nerezová ocel 304L	
	2	nerezová ocel 316L	
	3	nerezová ocel 316Ti	
	plast		
	4	PVC	
Rozměr	5	PP	700
	6	PVDF	
Připojení	požadovaný rozměr zobrazení v mm		FL
	FL	přírubové	
	TH	závitové	
	SW	přivařovací - koutový svar	
Typ připojení	BW	přivařovací - tupý svar	UA
	UA		
Materiál plováku	A	nerezová ocel 316L	A
	B	nerezová ocel 316Ti	
	C	titán	
	D	hasteloy	
	E	PVC	
	F	PP	
	G	PVDF	
	H	Buna N	
Ventily	A	pro odvodnění	VA
	B	pro odvětrání	
Elektrické kontakty	R1	kontakt Colima Viscorol SPDT	R1
	R2	kontakt Colima Viscorol DPDT	
	V1	kontakt Colima Visco SPDT	
	V2	kontakt Colima Visco DPDT	
Elektrický převodník	T5	5 mm	T10-A-C3
	T10	10 mm	
	T20	20 mm	
	A	hlavice základní	
	C	hlavice pro nízké / vysoké teploty	
	B	hlavice pro EEx	
	C3	převodník	
	C4	převodník pro zabudování	
C5	převodník s HART® protokolem		

Příklad objednání: 1 ks Stavoznak Spirax Sarco Colima Visco V-LL-60-2-700-FL-UA-A-VA-R1-T10-A-C3.

Náhradní díly

Dodávané náhradní díly jsou uvedeny níže, jiné části jako náhradní díly se nedodávají.

Dodávané náhradní díly

Plovák	5
Ukazatel s válečky / jezdcem	2, 3 a 4
Stupnice	1
Elektrické komponenty	6 a 7

Příklad objednání

Při objednání uveďte požadovaný díl a údaje ze štítku.

Příklad: 1 ks Plovák pro stavoznak Spirax Sarco Colima Visco, sériové číslo výrobku:

