

## AEL3 Elektrické pohony

### Popis

AEL3 je elektropohon ovládaný krokovým motorem s bezúdržbovou převodovkou.

Elektropohon je určen pro ovládání regulačních ventilů Spirax Sarco: 2-cestných Spira-trol DN15-DN50 a 3-cestných QL DN15-DN50.

### Dodávané typy

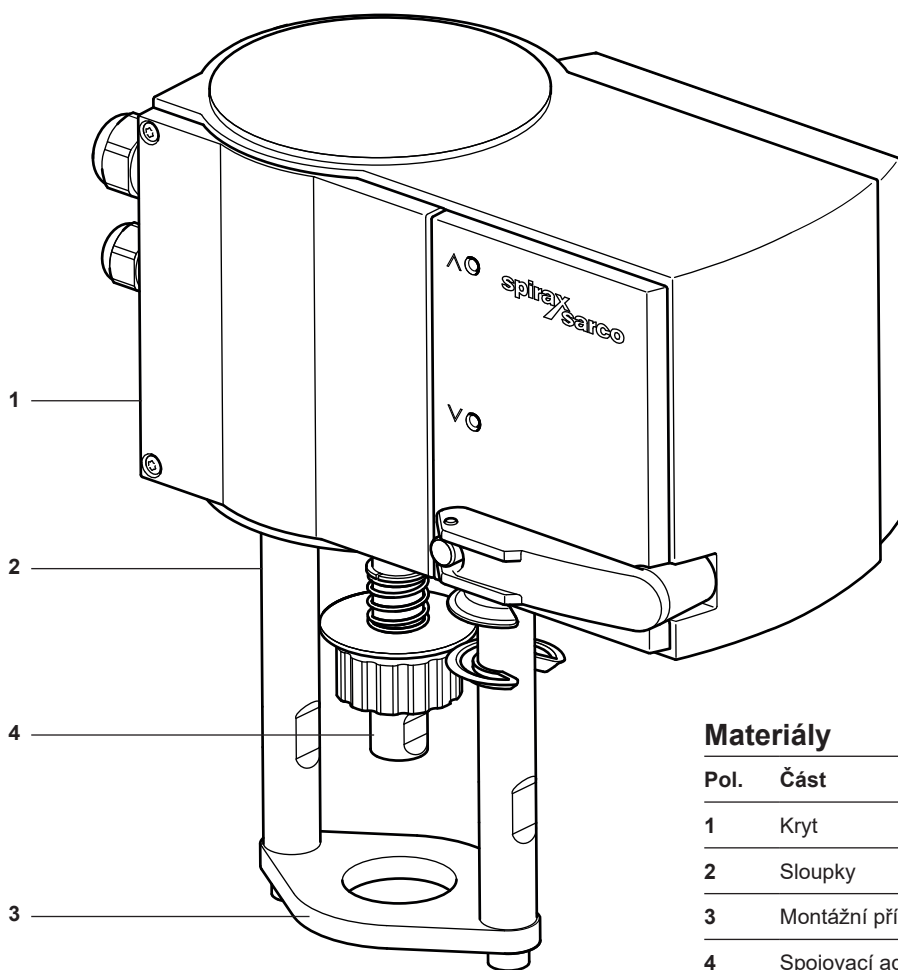
Pohony se standardně dodávají v provedení pro napájecí napětí 24 Vac/dc. Do elektropohonu lze nainstalovat napájecí moduly 230 Vac a 100-110 Vac. Standardní verze jsou vhodné pro 3-stavové řízení VMD (Valve Motor Drive, přepínání napájecího napětí) nebo spojité řízení signálem 4 - 20 mA, popř. 0 - 10 Vdc.

Další dodávané varianty: s pružinou pro vysunutí nebo zasunutí vřetene při výpadku napájení, bez pružiny.

Pohony AEL3 mohou být použity pro následující ventily:

|                   |          |   |
|-------------------|----------|---|
| Regulační ventily | 2-cestné | Spira-trol™ DN15 až DN50                    |
|                   | 3-cestné | QL DN15 až DN50<br>s vystředovacím kroužkem |

**Poznámka:** Pro aplikace s tekutinami o teplotách 130 °C až 240 °C je nutné použít montážní prodlužovací sestavu pro vysoké teploty.



### Materiály

| Pol. | Část              | Materiál     |
|------|-------------------|--------------|
| 1    | Kryt              | Polykarbonát |
| 2    | Sloupky           | Nerez ocel   |
| 3    | Montážní příruba  | Nerez ocel   |
| 4    | Spojovací adaptér | Nerez ocel   |

## Technické údaje

|  |  |
|--|--|
| Napájecí napětí  | 24 Vac/dc (napájecí moduly 230 Vac, 100-110 Vac) (+/-15%)          |
| Frekvence napájení   | 50 Hz / 60 Hz / dc   |
| Maximální spotřeba energie W   | 12 W (24 Vac/dc)   |
| Poznámka: spotřeba energie je vztažena k 50/60 Hz, resp. dc                      | 28 VA (230 a 100-110 Vac)  |
| Zdvih mm (maximum)   | 20   |
| Rychlost mm/s (s/mm)   | 0.5 (tovární nastavení), 0.25 nebo 0.16                            |
| Poznámka: Rychlost je volitelná mikropřepínači (DIP switches) pod krytem pohonu. | (2, 4 nebo 6)  |
| Krytí  | IP66 EN60529   |
| Ovládací síla kN (maximum)   | 2  |
| Okolní podmínky  | -10 °C to +55 °C, vlhkost<95%                                      |
| Teplota skladování   | -20 °C až +70 °C   |
| Nadmořská výška  | ≤ 2000 m (6 562 ft) nad hladinou moře                              |
| Řízení   | VMD: 24 V, 100-110 V nebo 230 V. Signál: 4 - 20 mA nebo 0 - 10 Vdc |
| Aktivní zpětná vazba polohy ventilu  | 0 - 10 Vdc; zatížení > 2500 Ohm                                    |
| Indikace stavu   | 2 LED kontrolky stavu a poruchy                                    |
| Počet pracovních cyklů vratné pružiny  | >40,000  |

## Volitelné položky

|  |   |
|--|---|
| Montážní prodlužovací sestavy pro vysoké teploty | Pro teploty tekutin mezi 130 °C a 180 °C. |
|  | Pro teploty tekutin mezi 180 °C a 240 °C. |
| Přídavné spínače                                 |   |
| Napájecí moduly                                  | pro 230 Vac a 100-110 Vac                 |

## Schválení

Krytí IP66 (EN60529)  
Třída krytí III (IEC 60730)

Směrnice EMC (elektromagnetická kompatibilita): 2014/30/EU, EN 61000-6-1, EN 61000-6-2, EN 61000-6-4  
Směrnice LV (elektrická zařízení nízkého napětí): 2014/35/EU EN 60730-1, EN 60730-2-14

Kategorie přepětí III  
Stupeň kontaminace III

(UL - UL873)\*

(cUL - CSA-C22.2 No. 24-93)\*

\*Neplatí pro přídavné spínače a napájecí moduly 230 Vac a 100-110 Vac

## Maximální diferenční tlaky

Při třídě těsnosti uzavření Class IV a průtoku pod kuželku – Maximální diferenční tlak pro ventily Spira-trol se standardní kuželkou a sedlem kov/kov\*

| Označení pohonu | Minimální síla (N) | Teoretický maximální diferenční tlak (bar) |        |      |        |      |        |      |        |      |        |      |        |
|-----------------|--------------------|--|--------|------|--------|------|--------|------|--------|------|--------|------|--------|
|                 |                    | DN15                                       |        | DN20 |        | DN25 |        | DN32 |        | DN40 |        | DN50 |        |
|                 |                    | PTFE                                       | Grafit | PTFE | Grafit | PTFE | Grafit | PTFE | Grafit | PTFE | Grafit | PTFE | Grafit |
| AEL3E           | 2000               | 40,0                                       | 40,0   | 40,0 | 40,0   | 39,1 | 31,2   | 30,7 | 24,6   | 11,5 | 8,8    | 7,5  | 5,6    |
| AEL3R           |                    |  |        |      |        |      |        |      |        |      |        |      |        |
| AEL3X           |                    |  |        |      |        |      |        |      |        |      |        |      |        |

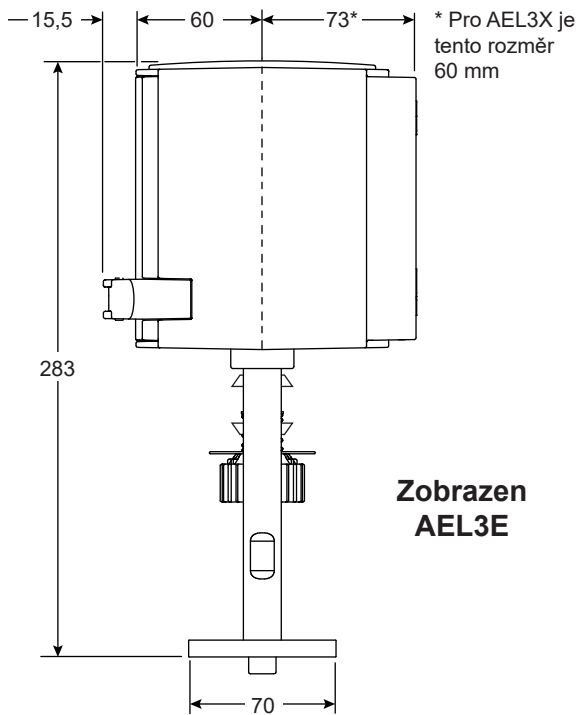
\* Viz teplotní omezení v Technických údajích.

Při třídě těsnosti uzavření Class VI a průtoku pod kuželku – Maximální diferenční tlak pro ventily Spira-trol s měkkým sedlem pro těsné uzavření\*

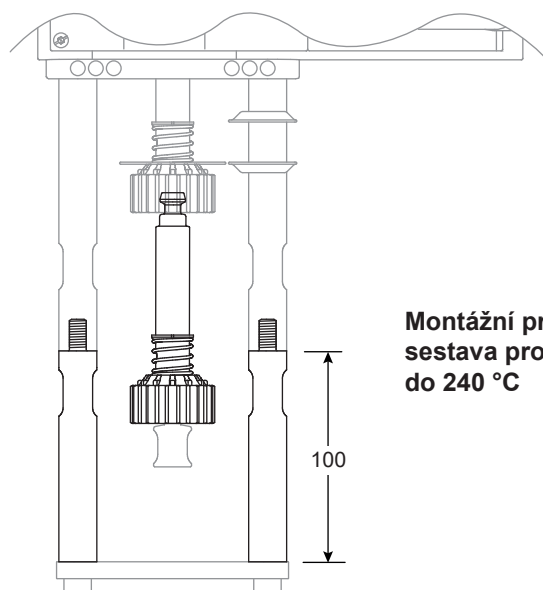
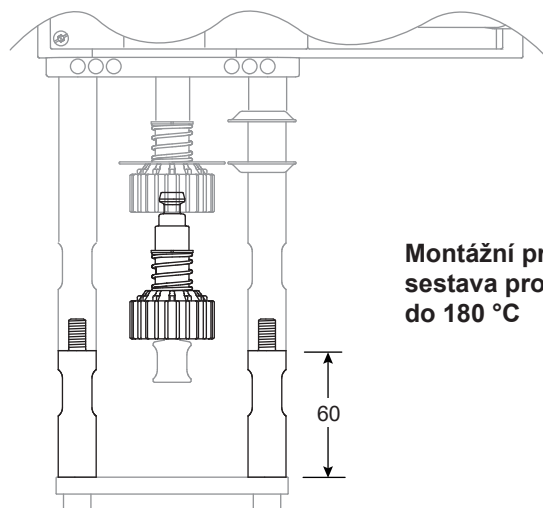
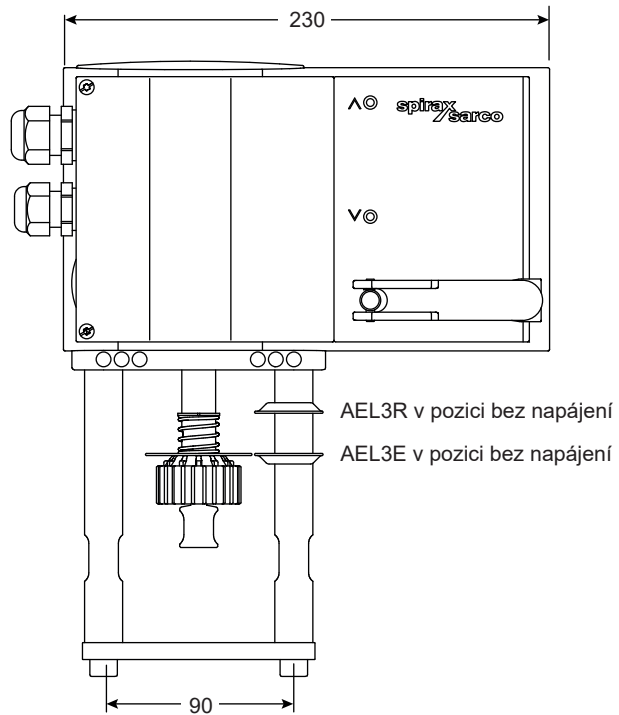
| Označení pohonu | Minimální síla (N) | Teoretický maximální diferenční tlak (bar) |        |      |        |      |        |      |        |      |        |      |        |
|-----------------|--------------------|--|--------|------|--------|------|--------|------|--------|------|--------|------|--------|
|                 |                    | DN15                                       |        | DN20 |        | DN25 |        | DN32 |        | DN40 |        | DN50 |        |
|                 |                    | PTFE                                       | Grafit | PTFE | Grafit | PTFE | Grafit | PTFE | Grafit | PTFE | Grafit | PTFE | Grafit |
| AEL3E           | 2000               | 40,0                                       | 40,0   | 40,0 | 40,0   | 40,0 | 38,5   | 35,5 | 29,4   | 14,6 | 12,0   | 10,2 | 8,3    |
| AEL3R           |                    |  |        |      |        |      |        |      |        |      |        |      |        |
| AEL3X           |                    |  |        |      |        |      |        |      |        |      |        |      |        |

\* Viz teplotní omezení v Technických údajích.

## Rozměry (přibližné) v mm



Zobrazen  
AEL3E



## Hmotnost (přibližná) v kg

|                    |     |
|--------------------|-----|
| AEL3E/AEL3R        | 5,7 |
| AEL3X              | 4,2 |
| Sestava pro 180 °C | 0,4 |
| Sestava pro 240 °C | 0,7 |

## Bezpečnostní informace, montáž a údržba

Kompletní informace naleznete v Návodu k montáži a údržbě dodávaným s výrobkem.

### AEL3 - označení a příklad výběru pohonu:

|                        |   |                    |
|------------------------|---|--------------------|
| <b>Výrobek</b>         | A = Pohon (Actuator)                                | <b>A</b>           |
| <b>Typ</b>             | E = Elektrický                                      | <b>E</b>           |
| <b>Pohyb</b>           | L = Lineární (rychlost volitelná pod krytem pohonu) | <b>L</b>           |
| <b>Řada</b>            | 3   | <b>3</b>           |
| <b>Stav poruchy</b>    | E = Pružina vysune vřeteno z pohonu                 | <b>E</b>           |
|                        | R = Pružina zasune vřeteno do pohonu                |                    |
|                        | X = Bez pružiny                                     |                    |
| <b>Napájecí napětí</b> |   | <b>24 Vac/dc</b>   |
|                        |   | <b>230 Vac</b>     |
|                        |   | <b>100-110 Vac</b> |

|                         |             |          |                  |
|-------------------------|-------------|----------|------------------|
| <b>Příklad označení</b> | <b>AEL3</b> | <b>E</b> | <b>24 Vac/dc</b> |
|-------------------------|-------------|----------|------------------|

#### Příklad požadavku zákazníka:

Elektropohon s napájením 24 Vac s pružinou pro uzavření ventilu a s přídatnými spínači polohy pro regulační ventil Spira-Trol DN50 a páru 12 bar g.

#### Jak objednávat

**Příklad:** 1 ks Elektropohon Spirax Sarco AEL3E 24 Vac/dc + 1 ks přídatné spínače + 1 ks montážní prodlužovací sestava pro teploty <240°C