



Certificate No. FM163

ISO 9001

# spirax/sarco

TI-P019-02

ST Issue 2

## VB14 och VB21 Vakuumbrytare

### VB14

#### Beskrivning

VB14 är en vakuumbrytare avsedd att användas för kondenserande gaser eller vätskor.

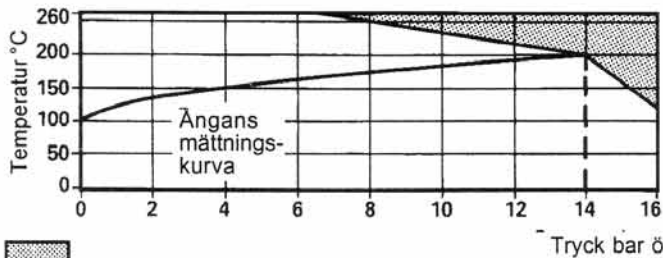
#### Tekniska data

Tryckclass PN 16.

Max. konstruktionstemperatur 260°C

Max. provtryck med vätska 24 bar ö

#### Arbetsområde



Produkten bör inte användas inom detta område.

#### Dimensioner och anslutningar

1/2" Gängad BSP eller NPT

1/8" (För luft) Gängad BSP eller NPT.

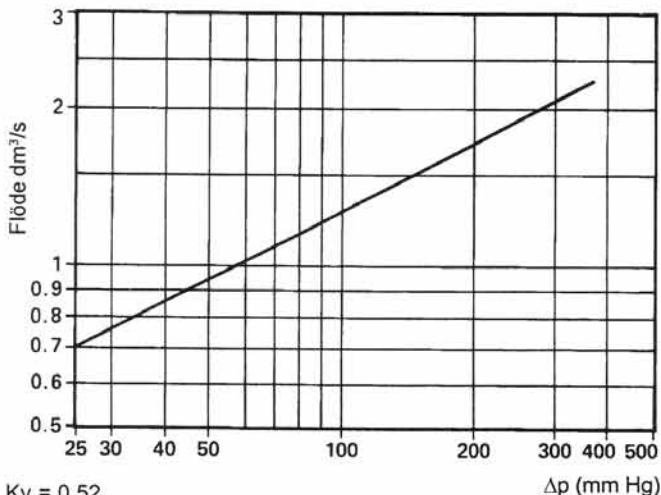
#### Material

Nr	Del	Material	
1	Lock	Mässing	CU ZN 39 PB2
2	Ventil	Rostfritt stål	Z 100 CD 17
3	Ventilsäte	Rostfritt stål	Z15 CN 16 02
4	Hus	Mässing	CU ZN 39 PB2
5	Packning	Rostfritt stål	AISI 304

#### Dimensioner i millimeter

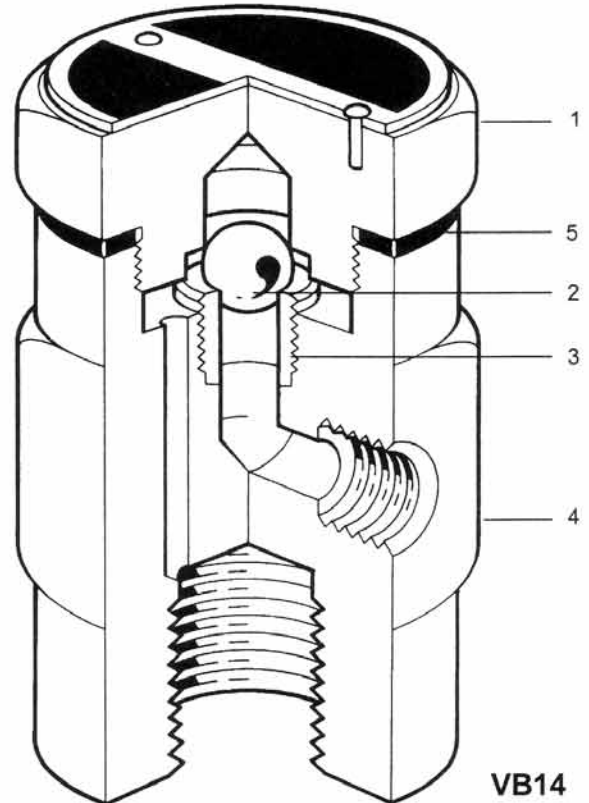
Dim	A	B (A/F)	C	Vikt
1/2"	55	34	39	0.35 kg

#### Kapacitet

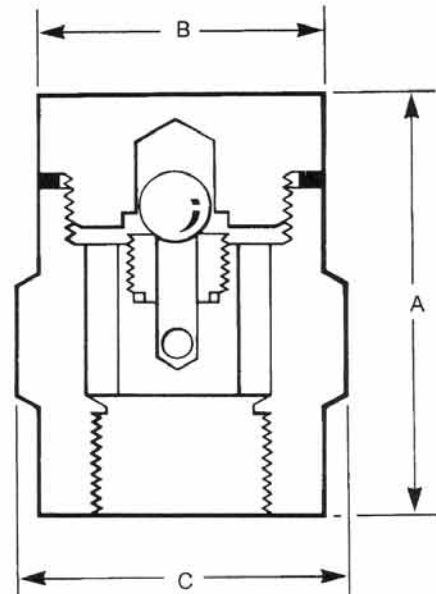


Kv = 0.52

ΔP för att öppna vakuumbrytaren 4.6mm Hg



VB14



#### Installation

Vakuumbrytare VB14 skall installeras i vertikal position med anslutningen till systemet nedåt.

#### Beställningsexempel

SPIRAX SARCO VB14 Vakuumbrytare 1/2" BSP gänga.

# VB21

## Beskrivning

VB21 är en vakuumbrytare avsedd att användas för kondenserande gaser eller vätskor.

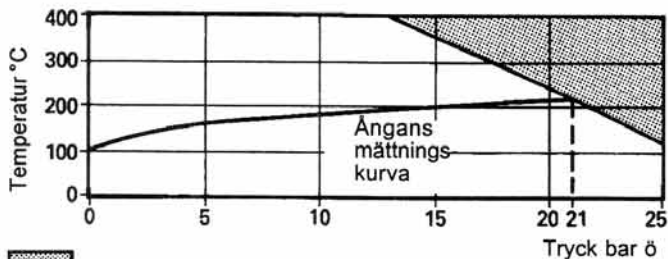
## Tekniska data

Tryckclass PN 25.

Max. konstruktions temperatur 400°C

Max. provtryck med vätska 38 bar ö

## Arbetsområde



Produkten bör inte användas inom detta område.

## Dimensioner och anslutningar

1/2" Gängad BSP eller NPT

1/4" (För luft) Gängad BSP eller NPT.

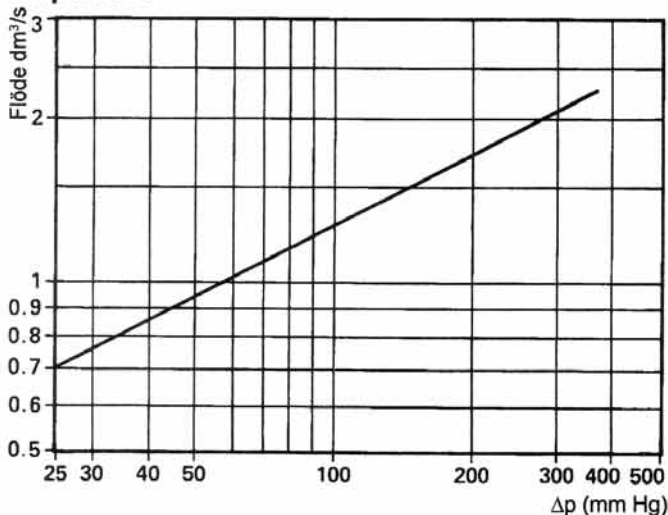
## Material

Nr	Del	Material	
1	Lock	Rostfritt stål	AISI 303
2	Ventil	Rostfritt stål	AISI 440 C
3	Hus	Rostfritt stål	AISI 303
4	Packning	Rostfritt stål	AISI 304

## Dimensioner i millimeter

Dim	A	B (A/F)	C	Vikt
1/2"	52	34	39	0.33 kg

## Kapacitet



$K_v = 0.52$

$\Delta P$  för att öppna vakuumbrytaren 4.6mm Hg

## Installation

Vakuumbrytare VB21 skall installeras i vertikalt läge med anslutningen till systemet nedåt.

## Beställningsexempel

SPIRAX SARCO VB21 Vakuumbrytare 1/2" BSP gänga.

