



Certificate No. FM163

ISO 9001

# spirax/sarco

## UTD30L Termodynamisk kondensatavledare

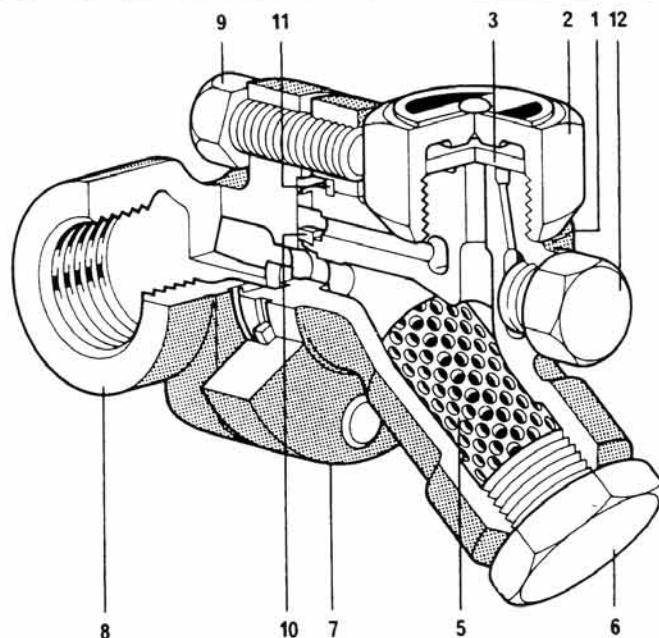
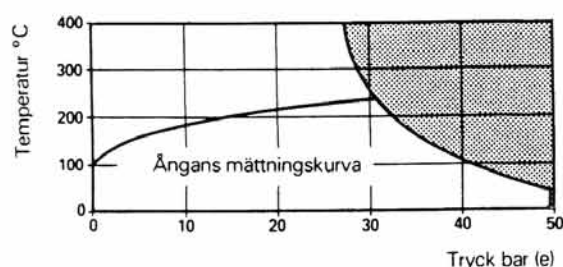
### Utförande

UTD 30 L termodynamisk kondensatavledare komplett med svivelanslutning för installation i antingen horisontell eller vertikal ledning med möjlighet att enkelt demontera avledaren utan att bryta rörledningen.

### Tekniska data (ISO 6552)

Tryckklass PN 50 (ANSI 300)  
PMA - Max tillåtet tryck 50 bar(e)  
TMA - Max tillåten temperatur 400°C  
Provtryck vid rumstemperatur 75 bar(e)

### Arbetsområde



**OBS!** Lägsta tryck för tillförlitlig funktion är 0,25 bar(e)  
PMOB - Max mottryck är 80% av tilloppstrycket

### Dimensioner och anslutningar

1/2" och 3/4" gänga BSP eller API Svetsändar instickssvets (BS 3799)

### Material

Pos.	Benämning	Material	Motsv. SIS
1	Hus	Rostfritt stål	142303
2	Lock	Rostfritt stål	142380
3	Bricka	Rostfritt stål	142304
5	Silinsats	Rostfritt stål	142332
6	Silplugg	Rostfritt stål	142380
7	Fläns	Legerat stål	142225
8	Röranslutning	Rostfritt stål	142332
9	Skruv	Stål	(G 8.8)
10	Inre packning	Rostfritt stål med fiberfyllning (asbestfri)	142332
11	Yttre packning	Rostfritt stål med fiberfyllning (asbestfri)	142332
12	Plugg	Rostfritt stål	142321

### Dimensioner i mm

Dim.	A	B	C	D	J	K	L	Vikt
1/2"	61,5	69	40,5	55	57	57	38	1,48 kg
3/4"	72	67	40,5	55	57	57	38	1,56 kg

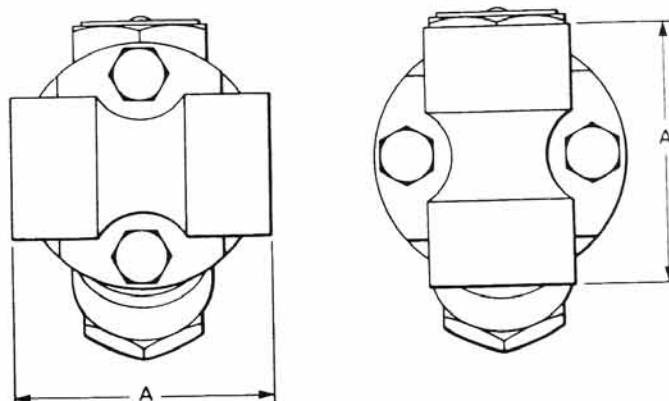
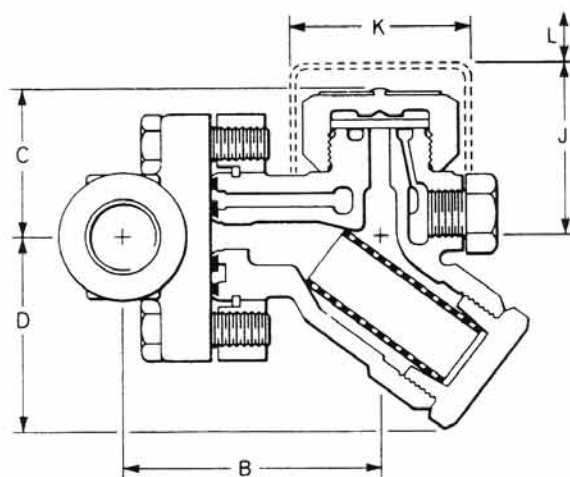
### Extra tillbehör

SOTUB:- ett isolerande lock för att förebygga att avledarens funktion påverkas av onormalt stor avkyllning om den t.ex. utsätts för låg omgivningstemperatur, vind, regn, etc.

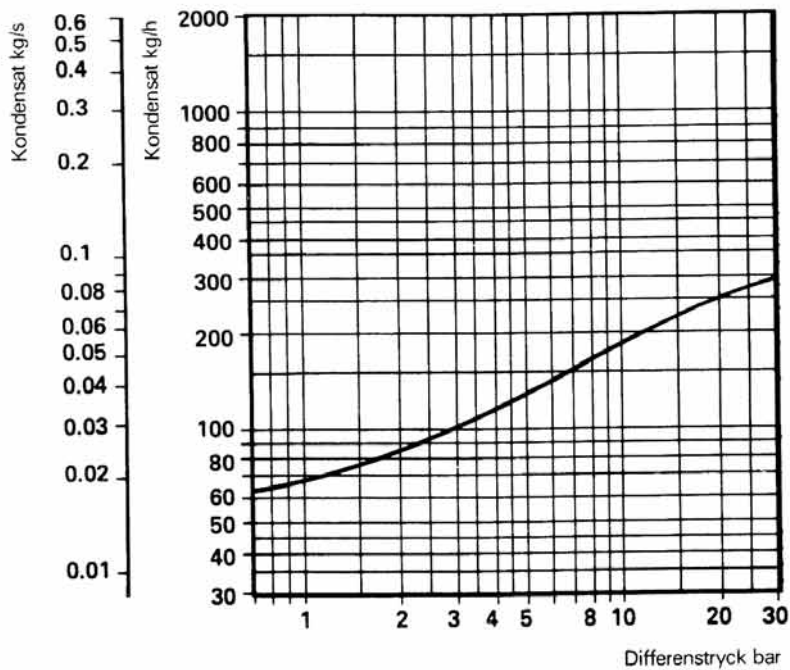
Ämmonterad renblåsningskran:- se särskilt prospekt.

Silpluggen kan också borras, gängas och pluggas 1/4" BSP eller API.

Demonteringsmått för Isotub



## Kapacitet



### Installation

Gånganslutningen kan installeras antingen i horisontell eller vertikal ledning. Om gånganslutningen skall sitta i ledningen någon tid innan avledaren monteras, bör flänsskyddet få sitta kvar.

Motflänsen på UTD 30 L avledaren kan vridas 360°. Avledaren skall monteras med locket ovanför sin centerlinje. Kontrollera att de inre och yttre packningarna är på plats och montera avledaren i röranslutningen. Stryk gängpasta på skruvarna och dra åt dem för hand och kontrollera att avledaren sitter i horisontellt läge med locket uppåt. Ansätt skruvarna, rekommenderat moment 30/35 Nm. Fullständiga installationsanvisningar bifogas varje avledare.

### Beställningsexempel

1 st Spirax Sarco UTD 30 L termodynamisk kondensatavledare med svivelanslutning.

### Beställning

Enheten består av två delar:-

1. Gånganslutningen
2. UTD 30 L kondensatavledaren komplett med inre och yttre packningar (pressade på plats) och 2 st skruvar (i en tygpåse fastsatt i avledarens fläns).

Exempel: 1 st 1/2" API gånganslutning (svivel) avsedd för kondensatavledare UTD 30 L  
1 st Spirax Sarco UTD 30 L kondensatavledare komplett med packningar och skruvar.

### Reservdelar

Man bör ej försöka att demontera locket eller silpluggen med avledaren sittande i röranslutningen. Om nödvändigt bör detta göras med avledaren demonterad. Tillgängliga reservdelar visas med heldragna linjer. Delar visade med streckade linjer kan ej levereras som reservdelar.

#### RESERVDELAR

Skruv- och packningssats

A,B,C

Beställ alltid reservdelar med angivande av ovanstående beteckningar samt ange typ av avledare.

Exempel: 1 st Skruv- och packningssats för Spirax Sarco kondensatavledare UTD 30 L.

