

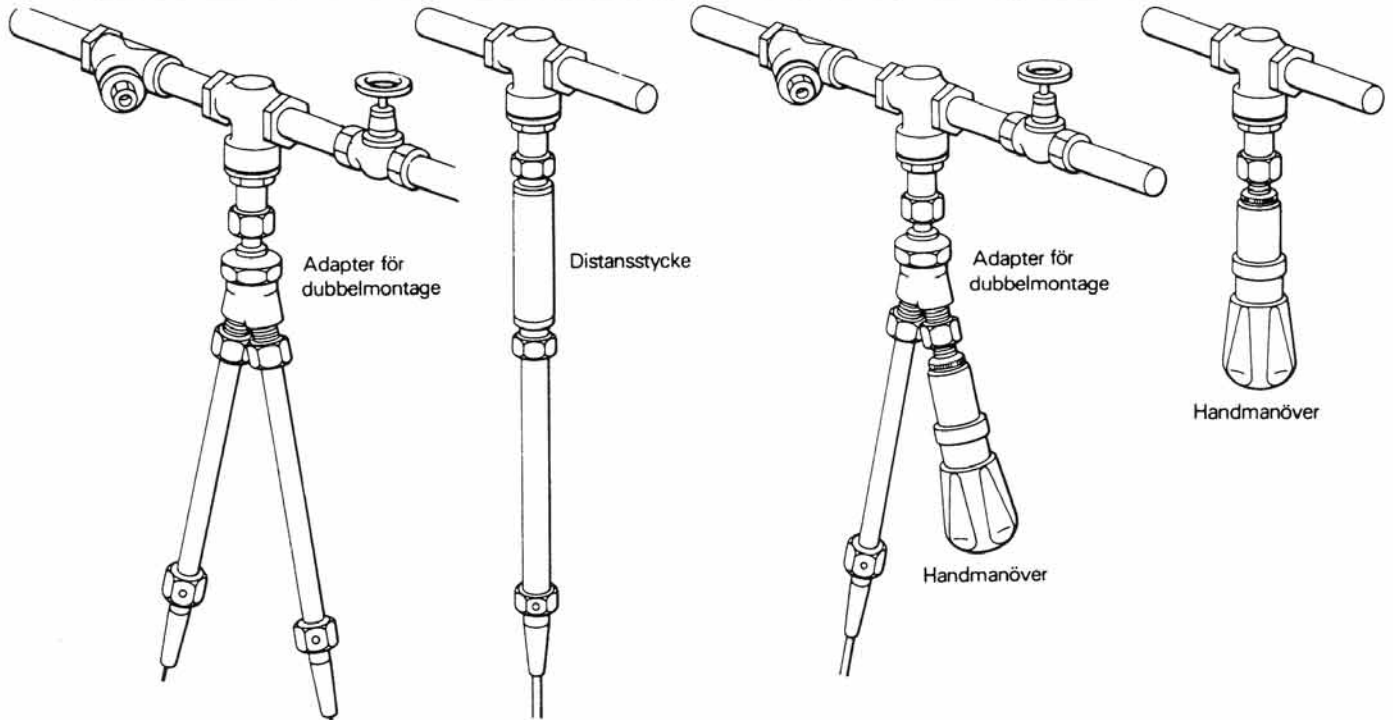


Certificate No. FM163

ISO 9001

# spirax/sarco

## Tillbehör för temperaturregleringsystem



### Adapter för dubbelmontage

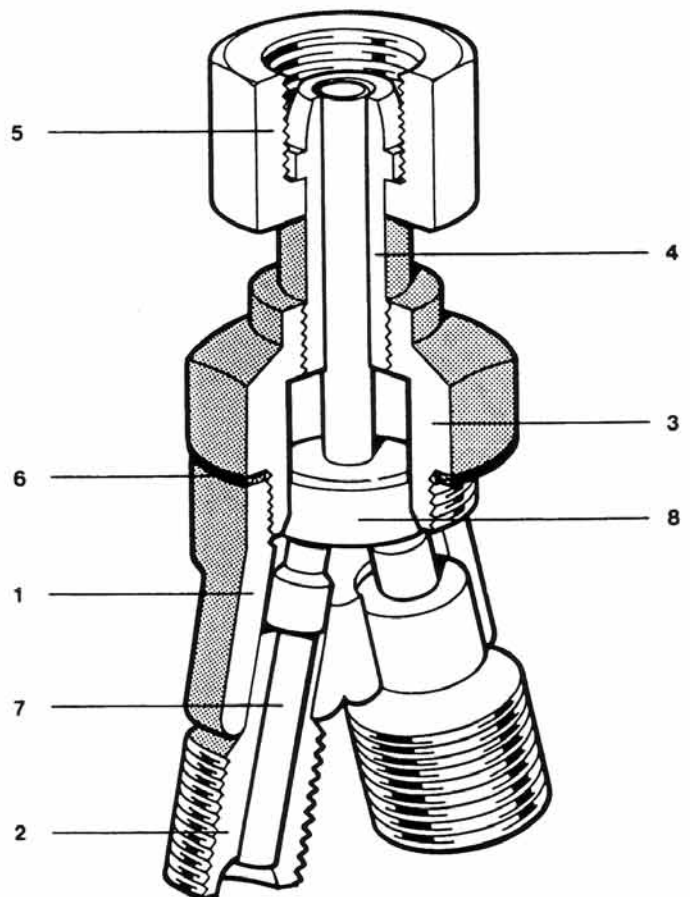
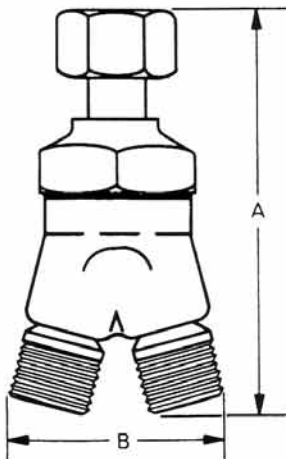
Då denna monterats på en ventil kan ventilen manövreras av två olika manöveranordningar.

### Material

Pos	Benämning	Material	Motsv.SIS
1	Hus	Mässing	145256
2	Anslutning	Mässing	145253
3	Bottenstycke	Mässing	145253
4	Nippel	Mässing	145253
5	Kopplingsmutter	Mässing	145252
6	Packning	Komprimerad fiber	
7	Stång	Mässing	145253
8	Kolv	Mässing	145253

### Dimensioner i mm

A	B	Vikt
108	60	0,72 kg



## Distansstycke

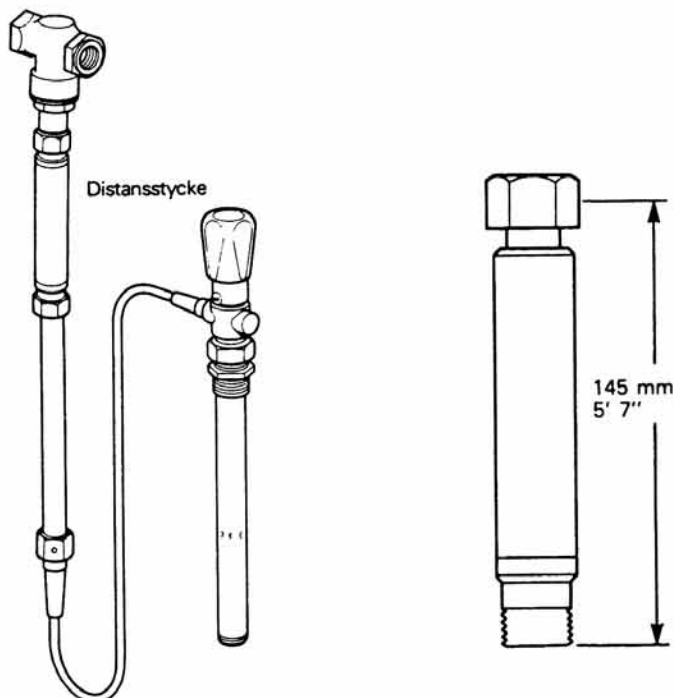
Då detta distansstycke kopplas mellan en 2- eller 3-vägsventil och manöverdonet, kan systemet arbeta vid en högre temperatur. Varje ventil har sina individuella begränsningar, men då den kopplas till ett regler-system, är det manöverdonet i mässing som begränsar temperaturen. Manöverdonet tål en temperatur på 232 °C, men om ett distansstycke installeras mellan ventil och manöverdon kan temperaturen höjas till 350 °C.

## Tekniska data

Max tryck 25 bar  
Max temperatur 350 °C

## Material

Hölje - Mässing  
Bälg - Rostfritt stål



## Handmanöver

Då denna kopplas till en 2- eller 3-vägsventil kan ventilen manövreras för hand.

## Låsbar inställning

Handmanövern är försedd med en låsbar knapp för att förhindra att obehörig personal ändrar inställningen.

## Material

Mässing med knapp av plast.

## Dimensioner i mm

A	B	Vikt
160	55	0,2 kg

