



Certificate No. FM163

ISO 9001

spirax/sarco

Thermocirc

Beskrivning

Thermocirc kombinerar funktionen hos en temperaturregulator och en temperaturregulerande injektor och gör det på så sätt möjligt att värma vatten genom att blanda ånga och kallvatten.

Tekniska data

Max tryck 10,3 bar(e)

Temperaturområde

40 °C till 82 °C

Dimensioner och anslutningar

DN 15 gänganslutning BSP eller API

Material

Pos nr	Benämning	Material	Motsv.SIS
1	Hus	Rödmetall	145204
2	Ventilkägla	Rostfritt stål	142321
3	Ventilsäte	Rostfritt stål	142321
4	Hållare för säte	Mässing	(145253)
5	Sätespackning	Koppar	—
6	Packning	Koppar	—
8	Element	Mässing fosforbrons	145253
9	Nippel	Mässing	145256
10	Mutter	Mässing	145256
11	Fjäder	Rostfritt stål	142321
12	Elementmutter	Mässing	145256
13	Justermutter	Mässing	145256
14	Låsmutter	Mässing	145256

() = Små avvikelser i legeringen kan förekomma

Dimensioner i mm

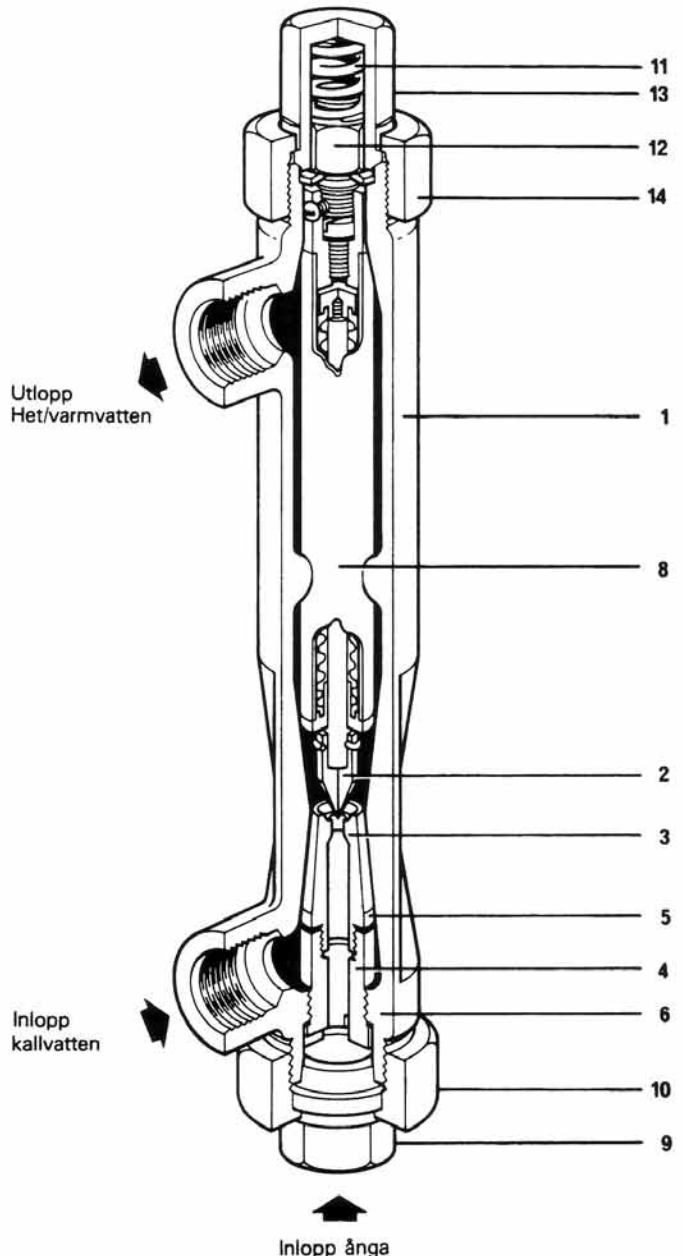
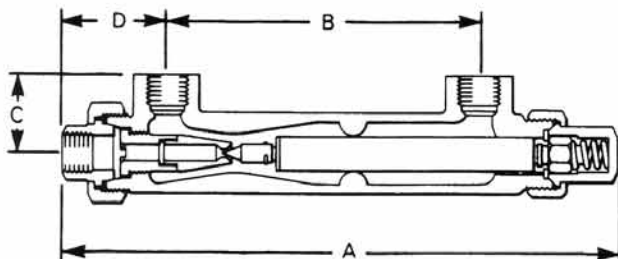
Dim.	A	B	C	D	Vikt
DN15	270	152	40	50	1,5 kg

Kapacitet

Med helt öppen ventil

Tryck bar(e)	1	2	3	4	6	8	10
Kapacitet kg/h	12	18	22	25	31	35	40

Anm. Ett smutsfilter och en backventil skall alltid monteras före Thermocircventilen som visas i installationsexemplet på nästa sida.



Inställning

Inställning Regleranordningen kalibreras vid fabrik men kan kräva en justering för att passa med driftsförhållandena. Lossa låsmuttern ett tolfjedels varv. Vrid justermuttern enligt pilen "open" för att höja temperaturen eller i andra riktningen för att sänka temperaturen. Justermuttern skall inte vridas mer än ett kvarts varv åt gången och man bör vänta för att se effekten av justeringen på det magasinerade vattnet innan ytterligare justering göres.

Installation

Fullständiga instruktioner medföljer varje ventil.
Se installationsanvisningarna och nedanstående skiss.

Beställningsexempel

1 st DN 15 Spirax Sarco Thermocirc med hus i rödgods och gänganslutning.

Reservdelar

Tillgängliga reservdelar visas med heldragna linjer. Delar visade med streckade linjer kan ej levereras som reservdelar.

RESRVDELAR:

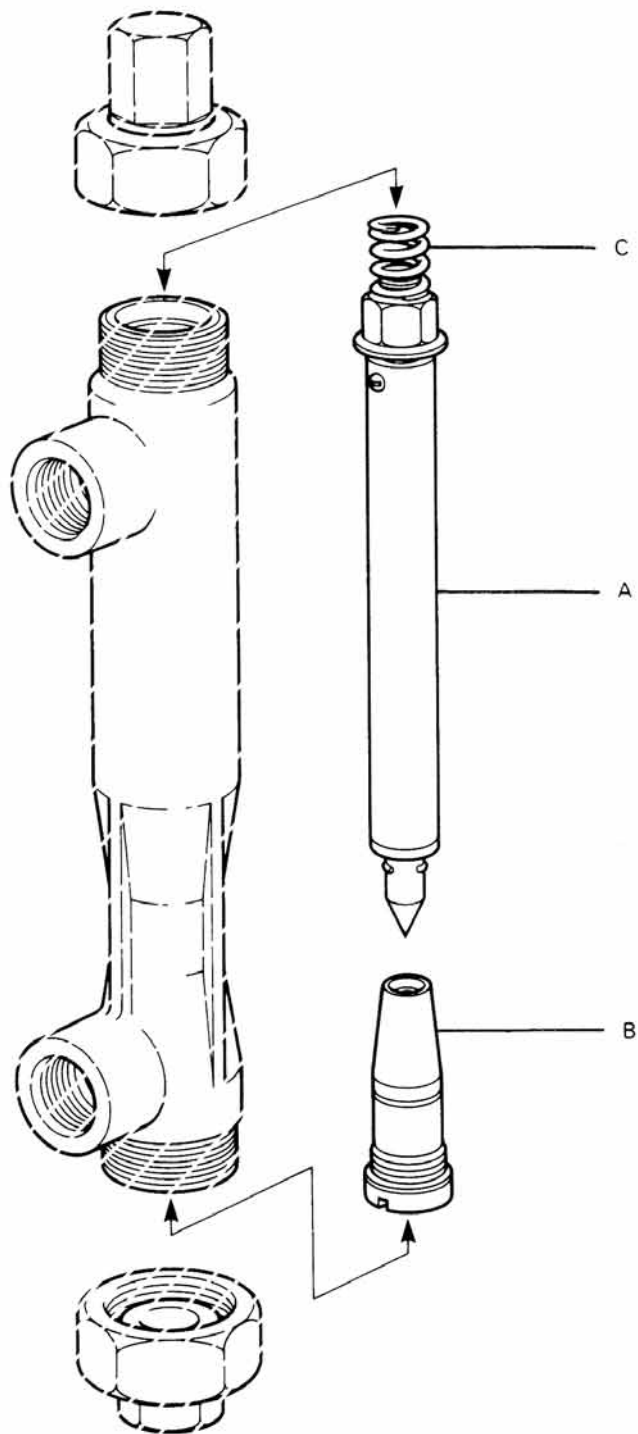
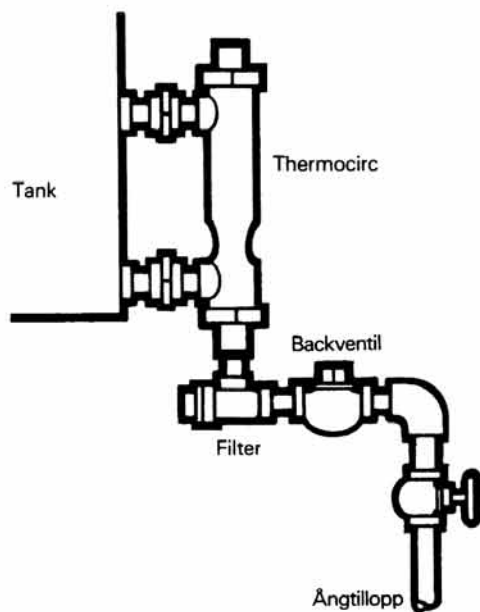
Elementset	A,B,C
------------	-------

Beställningsexempel

Beställ alltid reservdelar med angivande av ovanstående beteckningar och ange dimension och ventiltyp.
Exempel: 1 st Elementset för DN15 Spirax Sarco Thermocirc

Montage

Se instruktioner som bifogas varje enhet.



Installationsexempel

(Thermocirc monterad direkt i en liten varmvattentank)