



Certificate No. FM163

ISO 9001

spirax/sarco

TI-S01-03
ST Issue 3

TD42L och TD42H Termodynamisk kondensatavledare

Beskrivning

TD42L och TD42H är termodynamiska kondensatavledare. TD42L är speciellt utformad för relativt små kondensatmängder och lämpar sig därför speciellt bra för stamledningsdränering. TD42H kondensatavledaren har större kapacitet.

Modellerna TD42LA och TD42HA har en speciell ventilationsbricka för automatisk avluftning.

Alla modeller är elektrolytiskt behandlade och har en ENP yta.

Typ

TD42 L 3/8", 1/2", 3/4", 1"

TD42 H 1/2", 3/4", 1"

TD42 LA (med ventilationsbricka) 3/8", 1/2", 3/4", 1"

TD42 HA (med ventilationsbricka) 1/2"

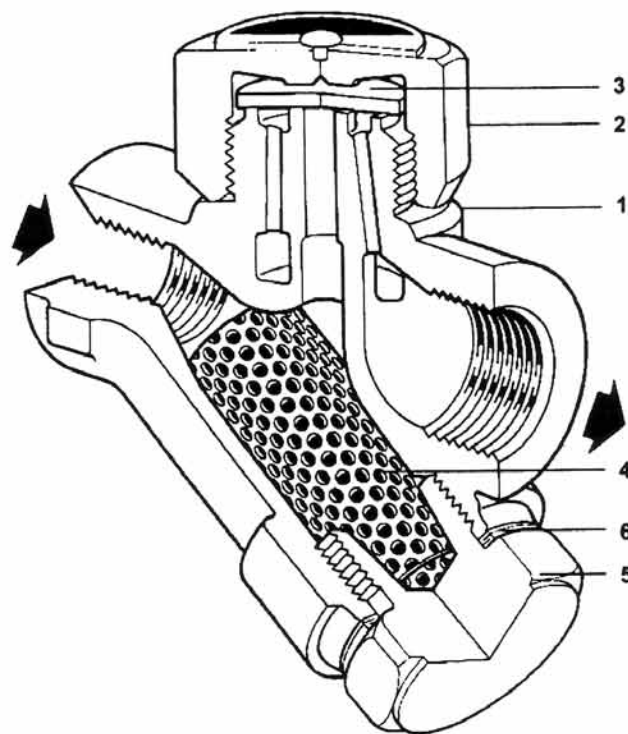
Tekniska data (ISO 6552)

Tryckclass PN 63

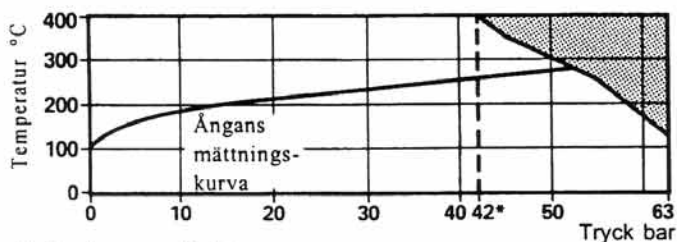
PMA — Max. tillåtet tryck 63 bar ö

TMA — Max. tillåten temperatur 400°C

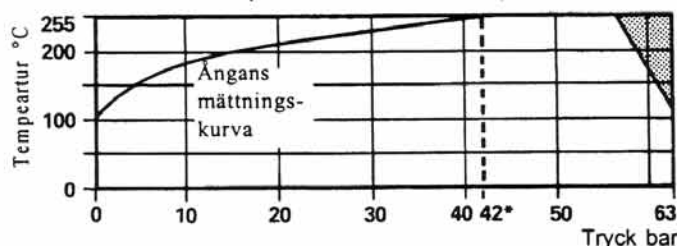
Provtryck med vätska 95 bar ö



Arbetsområde (TD42 L och TD 42 H)



Arbetsområde (TD42 LA och TD 42 HA)



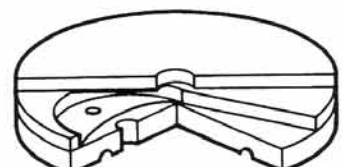
Produkten bör inte användas inom detta område (PMO — Max. arbetstryck)

Obs: Lägsta tryck för tillförlitlig funktion är 0,25 bar (TD42 L och TD42 H), 0,8 bar (TD42 LA och TD42 HA).

PMOB — Max. mottryck är 80% av tilloppstrycket.

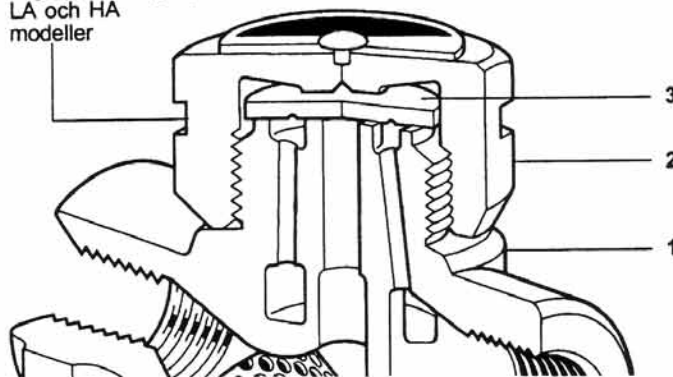
Material

Nr	Del	Material
1	Hus	Rostfritt stål (med ENP) ASTM A743 Gr CA 40 F
2	Lock	Rostfritt stål AISI 416
3	Bricka	Rostfritt stål BS 1449 420 S45
4	Silinsats	Rostfritt stål BS 1449 304 S16
5	Silplugg	Rostfritt stål AISI 416
6	Packning	Rostfritt stål BS 1449 304 S16
7	Isotub (tilläggsutr.)	Aluminium



TD42 LA och TD42 HA
Bricka för automatisk avluftning

Ugröpning skiljer på
LA och HA
modeller



Dimensioner och anslutningar

3/8", 1/2", 3/4" och 1" gängad BSP eller NPT

Beställningsexempel

TD 42 L SPIRAX SARCO kondensatavledare gängad 1/2" BSP

Dimensioner i millimeter

Dim	A	B	E	G	H	J	K	L	Vikt
3/4" L	41	78	55	85	20	52	57	38	0.80 kg
1/2" L	41	78	55	85	20	52	57	38	0.75 kg
3/4" H	44	90	60	100	20	52	57	38	0.95 kg
1" L	48	95	65	100	20	58	57	38	1.5 kg
1/2" H	41	78	55	85	41	57	57	38	0.8 kg
3/4" H	47	90	60	100	41	63	57	38	1 kg
1" H	53	96	66	100	41	63	57	38	1.5 kg

Tilläggsutrustning

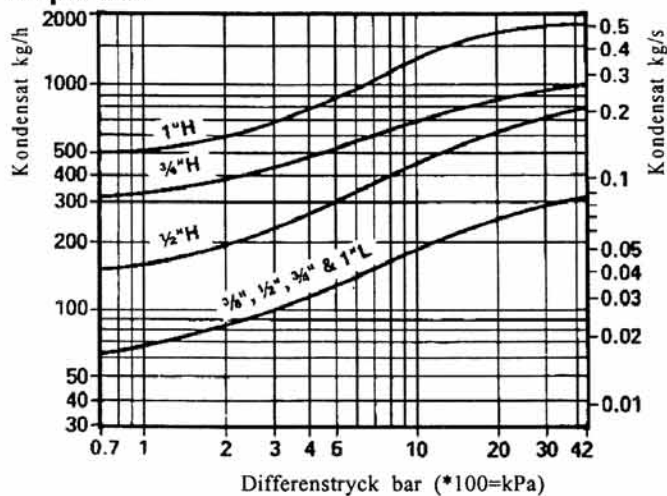
Isotub :— Ett isolerande lock för att förebygga att avledarens funktion påverkas av onormalt stor avkylning om den t.ex. utsätts för låg omgivningstemperatur, vind, regn, etc.

Renblåsningskran:— se TI-P153-01, silpluggen kan borras gängas och pluggas med 1/4" BSP eller NPT

Installation

Bör helst monteras med locket uppåt, men kan också monteras i andra lägen.

Kapacitet



Reservdelar

Tillgängliga reservdelar visas med heldragne linjer. Delar visade med streckade linjer kan ej levereras som reservdelar.

RESERVDELAR

Bricka (Paket om 3)	(TD42 L eller TD42 H)	3
Bricka och silinsats	(TD42 LA eller TD42 HA)	3,4,6
Silinsats och packning	(TD42 L eller TD42 H)	4,6
Isotub		7
Packning (paket om 3)		6

Beställningsexempel

Beställ alltid reservdelar med angivande av ovanstående beteckningar samt ange dimension och typ av avledare.

Exempel: 1 — Silinsats för 1/2" SPIRAX SARCO TD 42 L termodynamisk kondensatavledare.

Service

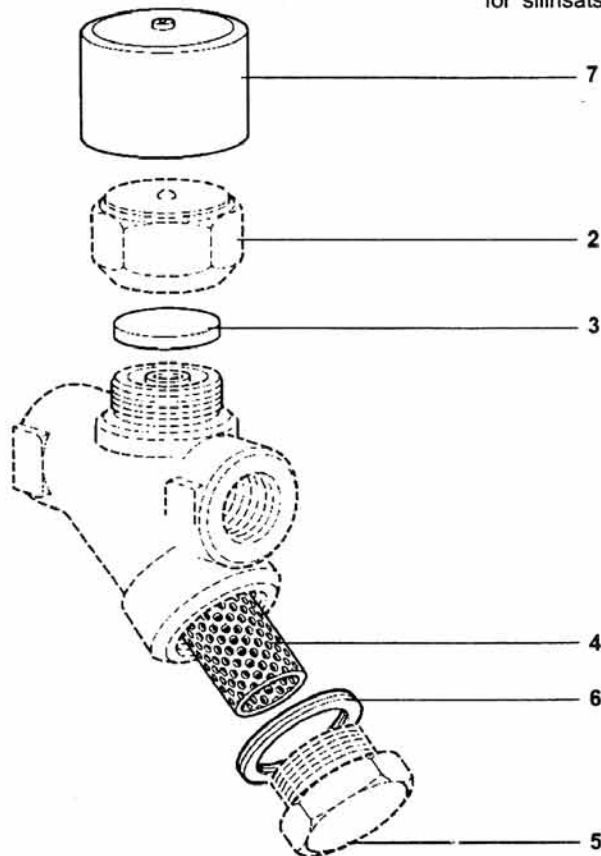
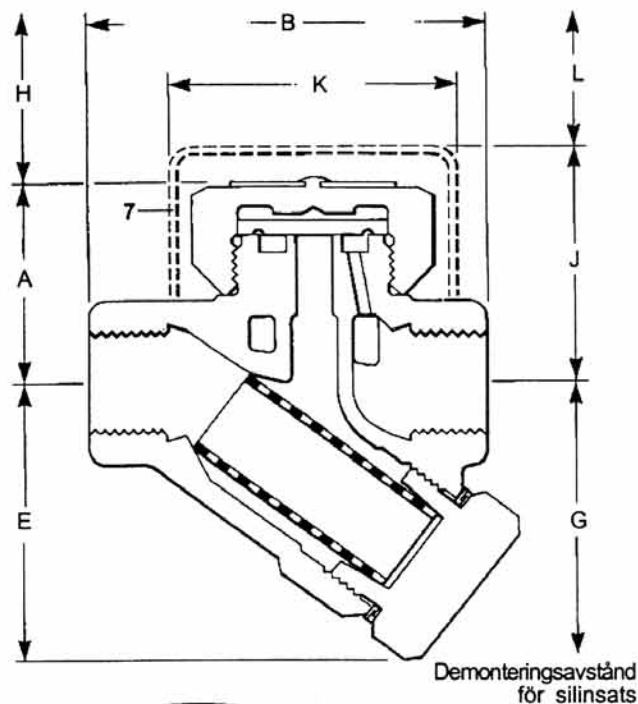
Om avledaren på ett säkert sätt kan stängas av från ånga- och kondensatsystemet, kan reparation och service utföras. Se till att kondensatavledaren är kall före arbetet påbörjas. Om brickan skadats men sätet är intakt, kan brickan bytas ut mot en ny. Om däremot även sätet är skadat, bör hela avledaren bytas då slipning av sätet som regel inte ger ett tillfredsställande resultat. Vid byte av brickan bör den nya brickan monteras med den spårade sidan mot sätet. Vid montage behövs ingen packning för locket, men ett tunt lager molybdendisulfid bör strykas på gängorna.

Rengöring och utbyte av silinsats

Lossa silpluggen, ta ut silinsatsen och rengör den eller byt ut den om den är skadad. Vid montaget förs silinsatsen in i silpluggen som sedan skruvas på plats. Ingen packning behövs men ett tunt lager molybdendisulfid bör strykas på gängorna. Använd rekommenderade ansättningsmoment.

Demonterings-
avstånd för
lock

Demonterings-
avstånd för
Isotub



Rekommenderade moment

Del	eller mm	Nm
2 (TD42 L)	36	135-150
2 (TD42 H)	41	135-150
5	32 M28	170-190