



Certificate No. FM163

ISO 9001

# spirax sarco

TI-P068-17

ST Issue 3

## TD 32F Termodynamisk kondensatavledare

### Beskrivning

TD 32F är en flänsad termodynamisk kondensatavledare med inbyggt filter för stamledningsdränering.

### Dimensioner och anslutningar

DN 15LC, 15, 20 och 25

Standard flänsar:- BS 4504 PN 40, BS 1560 Class 150 och 300

### Tekniska data

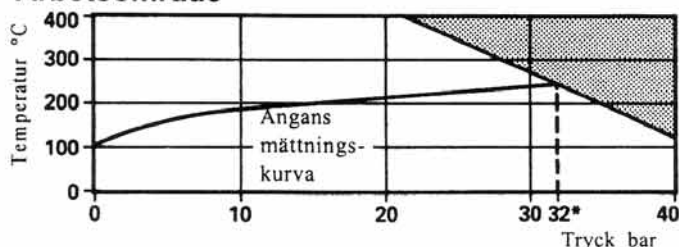
Huset är konstruerat för PN 40

PMA — Max. tillåtet tryck 40 bar (e)

TMA — Max. tillåten temperatur 400°C

Provtryckt vid rumstemperatur 60 bar (e)

### Arbetsområde

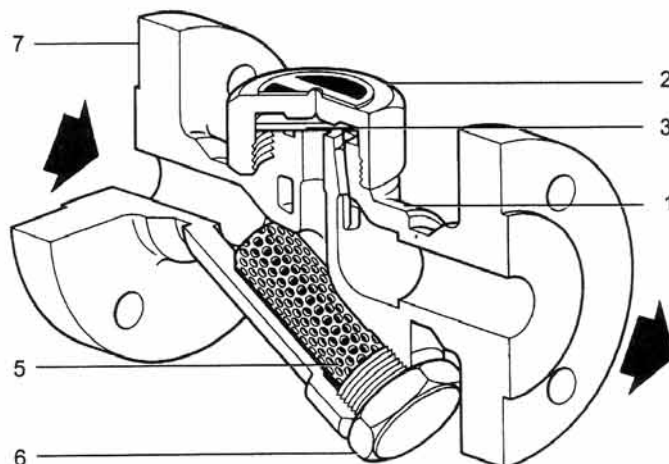


Kondensatavledaren bör ej användas inom detta område.

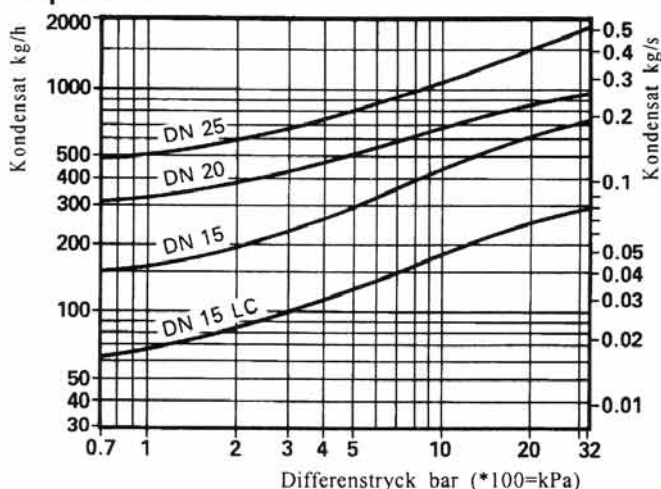
\*PMO — Max. arbetstryck (rekommenderat)

Obs: Lägsta tryck för tillförlitlig funktion är 0.25 bar ö

PMOB — Max. mottryck är 80% av tilloppstrycket



### Kapacitet



### Material

Pos	Benämning	Material
1	Hus	Rostfritt stål DIN 17445 G-X20 Cr14 Ws 1.4027
2	Lock	Rostfritt stål AISI 416
3	Bricka	Rostfritt stål BS 1449 420 S45
5	Silinsats	Rostfritt stål ASTM A240 316L
6	Silplugg	Rostfritt stål AISI 416
7	Flänsar	Stål DIN 17243 C22.8 Ws 1.0460
8	Silpluggpackning	Rostfritt stål BS 1449 304 S16
8	Isotub (option icke DN 25)	Aluminium

### Beställningsexempel

DN 15 Spirax Sarco TD 32F kondensatavledare flänsad BS 4504 PN40.

## Dimensioner i millimeter

DN	A	B	C	D	E	F	G	H	Vikt
15 LC	150	55	41	40	80	57	38	55	2.3 kg
15	150	55	41	40	80	57	38	55	2.4 kg
20	150	60	47	40	95	57	38	61	3.1 kg
25	160	65	53	40	100	—	—	—	4.2 kg

## Installation

Bör helst monteras med locket uppåt men kan också monteras i andra lägen.

## Extra tillbehör

ISOTUB:- Ett isolerande lock för att förebygga att avledarens funktion påverkas av onormalt stor avkylning om den t. ex. utsätts för låg omgivningstemperatur, vind, regn, etc. (Finns inte för DN 25)

## Reservdelar

Tillgängliga reservdelar visas med heldragna linjer. Delar visade med streckade linjer kan ej levereras som reservdelar.

Tillgängliga reservdelar	Pos
Bricka (3 st)	3
Silinsats och packning	5, 8
Lockpackningar (3 st)	8
Isotub (icke för DN 25)	9

## Beställningsexempel

Beställ alltid reservdelar med angivande av ovanstående beteckningar samt ange dimension och typ av avledare.

Exempel: 1-1 st silinsats för DN 15 Spirax Sarco TD 32F termodynamisk kondensatavledare.

## Service

Om avledaren på ett säkert sätt kan stängas av från ånga- och kondensatsystemet kan reparation och service utföras.

Om brickan skadats men sätet är intakt, kan brickan bytas ut mot en ny. Om däremot även sätet är skadat, bör hela avledaren bytas då slipning av sätet som regel inte ger ett tillfredsställande resultat. Vid byte av brickan bör den nya brickan monteras med den spårade sidan mot sätet. Vid montaget erfordras ingen packning för locket, men ett tunt lager molybdendisulfid bör strykas på gängorna.

## Rengöring och utbyte av sil

Lossa silpluggen, ta ut silen och rengör den eller byt ut dem om den är skadad. Vid montaget förs silinsatsen in i silpluggen som sedan skruvas på plats. Ingen packning erfordras men ett tunt lager molybdendisulfid bör strykas på gängorna. Använd rekommenderade ansättningsmoment.

## Rekommenderade ansättningsmoment

Pos	DN	eller mm	Nm
2	15LC	36	135-150
	15	36	180-200
	20	41	180-200
	25	55	250-275
6		32	170-190

Demonteringsmått  
för lock

Demonteringsmått för  
Isotub

