



Certificate No. FM163

ISO 9001

spirax/sarco

TD18 Termodynamisk kondensatavledare

Tekniska data

PMO - Max arbetstryck 18 bar
 TMO - Max arbetstemperatur 400°C
 Minsta tryck för störningsfri drift 0,5 bar
 Max mottryck får ej under några förhållanden överstiga 50% av tilloppstrycket då avledaren i så fall ej stänger.
 Huset är dimensionerat PN 25.
 PMA - Max tillåtet tryck 25 bar
 TMA - Max tillåten temperatur 400°C
 Provtryck vid rumstemperatur 38 bar

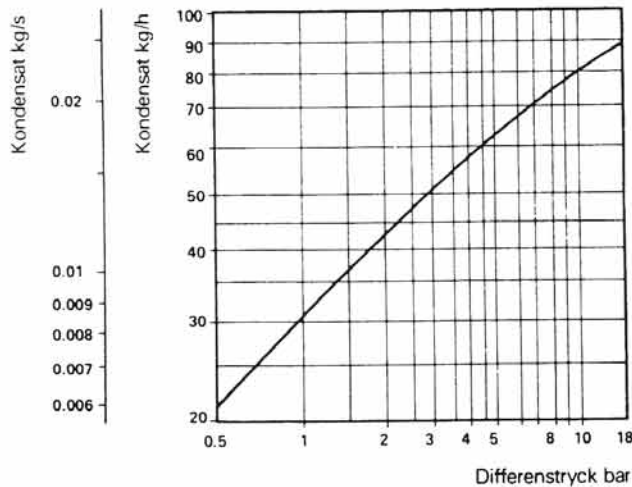
Dimensionering och anslutningar

1/4" - gänga BSP eller API

Material

Pos	Benämning	Material	Motsv.SIS
1	Hus	Rostfritt stål	142303
2	Bricka	Rostfritt stål	142320
3	Lock	Rostfritt stål	142380
4	Isotub (Extra)	Rostfritt stål	(142331)

Kapacitet



Dimensioner i mm

Dim.	A	B	C	D	E	F	Vikt
1/4"	45	30	18	29	20	25	0,15 kg

Extrautrustning

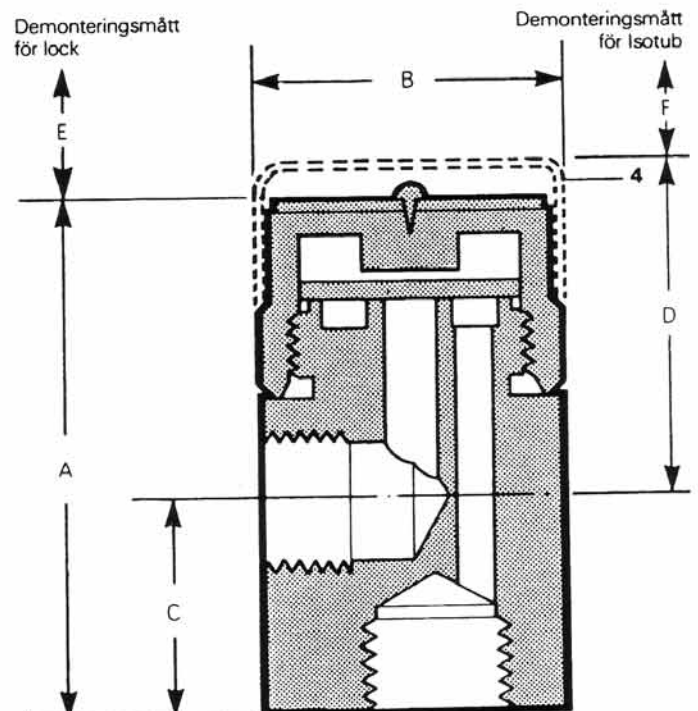
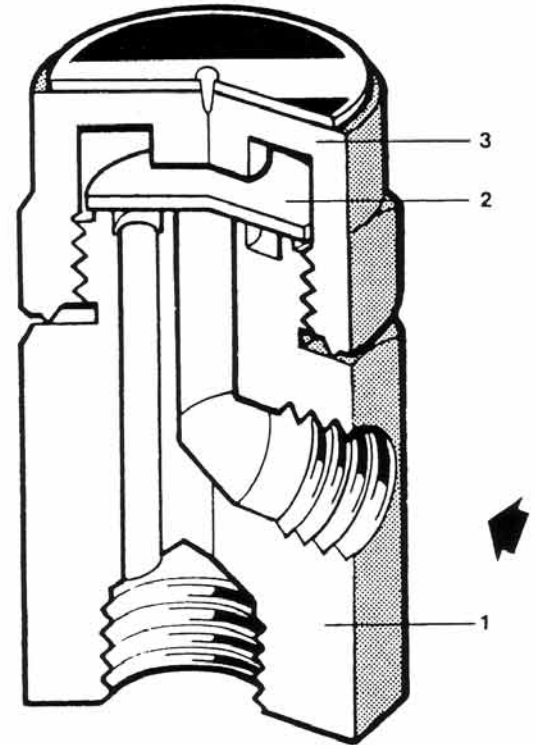
ISOTUB:- ett isolerande lock för att förebygga att avledarens funktion påverkas av onormalt stor avkylning om den t.ex. utsätts för låg omgivningstemperatur, vind, regn, etc.

Installation

Bör helst monteras med locket uppåt, men kan också monteras i andra lägen.

Beställningsexempel

1 st 1/4" TD 18 Spirax Sarco kondensatavledare med gänganslutning.



Reservdelar

Tillgängliga reservdelar visas med heldragna linjer. Delar visade med streckade linjer kan ej levereras som reservdelar.

RESERVDELAR

Bricka (Förpackning med 3 st)	A
Isotub	C

Beställningsexempel

Beställ alltid reservdelar med angivande av ovanstående beteckningar samt ange dimension och typ av avledare.

Exempel: 1 st Bricka för kondensatavledare typ TD 18 ansl. 1/4".

Service

Om brickan skadas, men sätet är intakt, kan brickan bytas ut mot ny. Om däremot även sätet är skadat, bör hela avledaren bytas då slipning av sätet som regel inte ger ett tillfredsställande resultat.

Vid byte av brickan bör den nya brickan monteras med den spårade sidan mot sätet. Vid montaget erfordras ingen packning för locket, men ett tunt lager molybdendisulfid bör strykas på gängorna.

