



Cert. nr. LRQ 0963008

ISO9001

spirax/sarco

TI-P316-01

CH utgåva 7

SV615

Säkerhetsventil

Beskrivning

SV615 är en säkerhetsventil med fullt lyft och helt munstycke. Den är lämplig för ånga, luft trög industrigas och vätska.

Användningsområden

SV615 är lämplig som skydd för ång- eller hetvattenpannor, generatorer, kåril, falkammare och luftkompressorer, autoklaver, nedströms från tryckreducerventiler och för allmän avlastning i trycksatta system.

Tillgängliga typer

Ventiler finns i dimensioner från DN15 till 50 och har ett hölje i brons med gängade honanslutningar och munstycke i rostfritt stål. Som tillval finns även anslutning med sanitetsklämma på de mindre dimensionerna. Alla ventiler har en sluten huv med antingen en lyftarm eller förslutningslock (gastätt lock som tillval). Mjuk tätning finns som tillval i nitrilgummi, EPDM eller viton.

Standarder och godkännanden

SV615 är konstruerad och godkänd enligt BS 6759 del 1, 2 och 3 och har märkning **CE** som visar full överensstämmelse med kraven i EU-direktivet för tryckutrustning 97/23/EC. Godkännande myndighet och rapporterande organ är SAFed TAS. Ventilens täthet uppfyller API 527.

Dimensioner och rörkopplingar

DN15, 20, 25, 32, 40 och 50.

Inloppsanslutningar

BSP-gänga (BS 21 parallell) eller NPT.
Passar sanitetsklämma (endast DN15, 20 och 25)
BS 4825 / ISO 2852 / DIN 32676.

Utloppsanslutningar

BSP-gänga (BS 21 parallell) eller NPT.

Begränsningar

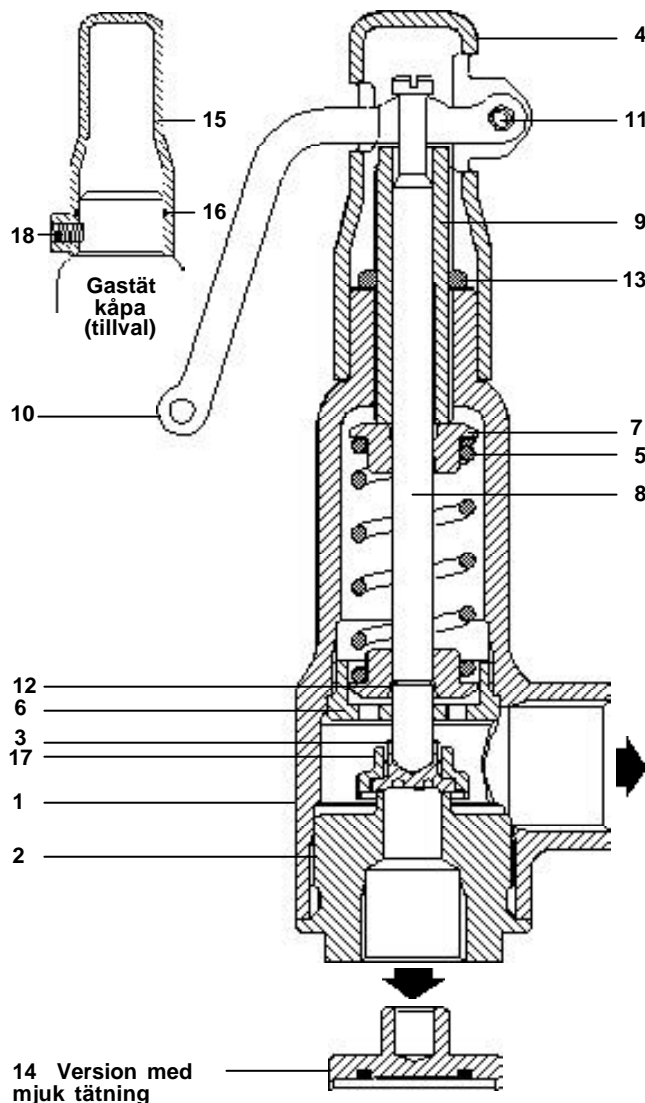
Kropp	PN25	
Tryckområde	DN15 till 32	0,3 till 18 bar
	DN40 och 50	0,3 till 14 bar
Ventilsäte i rostfritt stål	-	90°C till +230°C
Temperaturområde	* Nitriltätning	-30°C till +120°C
	* EPDM-tätning	-50°C till +150°C
	* Viton-tätning	-20°C till +200°C

Konstruerad för maximalt kallt hydrauliskt testtryck på 38 bar

*Obs: Den mjuka tätningsinsatsen är inte lämplig för ångsystem.

Material

Nr. Del	Material	
** 1 Hölje	Brons	BS EN 1982 CC491K
** 2 Munstycke	Rostfritt stål	BS 3146 Pt2 Gr. ANC2
3 Skiva	Rostfritt stål	BS 970 431 S29
4 Hölje för arm	Brons	BS EN 1982 CC491K
5 Fjäder	Cr. V stål	BS 2803 730 A65
6 Ventilskafststyrning	Mässing	BS 2872 CZ 121
7 Fjädrande ändplatta	Mässing	BS 2872 CZ 121
8 Ventilskafst	Rostfritt stål	BS 970 431 S29
9 Ställskruv	Mässing	BS 2874 CZ 121
10 Arm	SG järn	Zinkpläterad
11 Vridtapp	Rostfritt stål	AISI 304
12 Fjädering	Rostfritt stål	BS 2056 316 S42
13 Ställ-/låsmutter	Mässing	BS 2872 CZ 121



Nr. Del	Material	
	Rostfritt stål/nitrilinsats	ASTM A276 316
14 Mjuk skivtätning	Rostfritt stål/EPDM insats	ASTM A276 316
	Rostfritt stål/viton-insats	ASTM A276 316
15 Gastät kåpa	Brons	BS EN 1982 CC491K
16 Gastät kåptätning	Nitril	
17 Kjol	Mässing	BS 2874 CZ 121
18 Skruvstift	Stål	

** ASTM A276 316L (för ventil med hygienisk koppling).

Certifiering

Ett certifikat om överensstämmelse finns på begäran för varje ventil, inklusive ventiljustering och hydrauliskt testtryck. Även materialcertifiering enligt EN 10204 3.1.B finns tillgänglig för alla artiklar för primärtryck.

Mått/vikter (ungefärliga) i mm och kg

Dim.	Anslutning		A	B	C	D	FlödeØ	
	Inlopp	Utlopp					Vikt	
DN20	DN15	1/2"	3/4"	40	40	194	12	1.3
		3/4"	1 1/4"	55	44	229	20	2.4
Gänga	DN25	1"	1 1/2"	60	48	242	24	2.9
	DN32	1 1/4"	2"	70	58	279	29	4.2
DN40	1 1/2"	2 1/2"	81	67	365	37	8.8	
	DN50	2"	3"	96	80	420	46	13.0
DN15 Sanitet klämma	1/2"	3/4"	40	55	209	12	1.4	
	DN20	1"	1 1/4"	55	60	245	20	2.6
	DN25	1"	1 1/2"	60	64	258	24	3.1

Dimensionering

Se TI-S13-37 för dimensioneringsdata.

Installation

Säkerhetsventilen ska alltid monteras så att fjäderkåpens centrumlinje sitter vertikalt ovanför ventilen.

Inloppsanslutningen till ventilen ska vara så kort som möjligt och inte mindre i yta än ventilens flödesdiameter. Även rörutloppet ska vara så kort som möjligt, med en dimension som inte är mindre i yta än ventilutloppets hål, och med så små böjar som möjligt. För ångsystem eller luftsystem ska avledningsledningarna stiga vertikalt och de ska ha dränagepunkter med liten diameter för att förhindra att vatten ansamlas i avledningslinjen. Rörssystem måste ha tillräckliga stöd så att inga överdrivna påkänningar eller reaktionskrafter uppstår i röret, p.g.a. ventiltömningen och belastar ventilkopplingarna.

Beställning

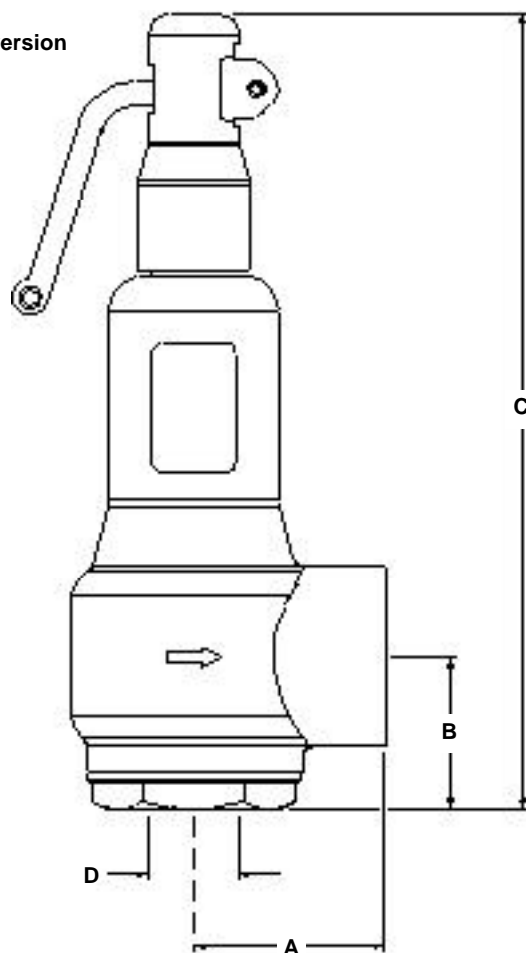
Modell	SV615	SV615
Konfiguration	A = Stängd huv/avlastningsarm B = Stängd huvt/gastät kåpa	A
Tätning mtrl	S = Rostfritt stål N = Nitril E = EPDM V = Viton	N
Dim.	DN15, 20, 25, 32, 40 och 50	DN15
Anslutning	BSP, NPT eller sanitär klämma	BSP

Urvalsexempel **SV615** **A** **N** **DN15** **BSP**

Beställning (exempel)

1 x Spirax Sarco SV615AN säkerhetsventil med DN15 BSP-gänganslutning.

Gängad version



Version med sanitetsklämma

