



Cert. nr. LRQ 0963008

ISO9001

# spirax sarco

TI-P076-10

ST utgåva 2

## SMC32 och SMC32Y Bimetalliska kondensatavledare (kolstål)

### Beskrivning

SMC32 och SMC32Y är bimetalliska servicebara kondensatavledare i kolstål, med raka kopplingar. SMC32 har integrerat plantsilfilter och SMC32Y ett integrerat, cylindriskt filter av Y-typ. Alla tryckbärande komponenter är tillverkade av TUV-godkända leverantörer i enlighet med AD-Merkblatt WO/TRD100.

### Standarder

Den här produkten överensstämmer helt med kraven i europeiska tryckutrustningsdirektivet 97/23/EC.

### Certifiering

Den här produkten kan certifieras enligt EN 10204 3.1.B

**Obs:** Alla certifierings-/inspektionskrav måste anges vid beställning.

### Dimensioner och rörkopplingar

1/2", 3/4", och 1" BSP- eller NPT-gänga.

1/2", 3/4", och 1" hylssvetsade ändar BS 3799.

1/2", 3/4", och 1" stumsvetsade ändar EN 12 627.

DN15, 20 och 25 standardfläns enligt EN 1092-1 PN40,

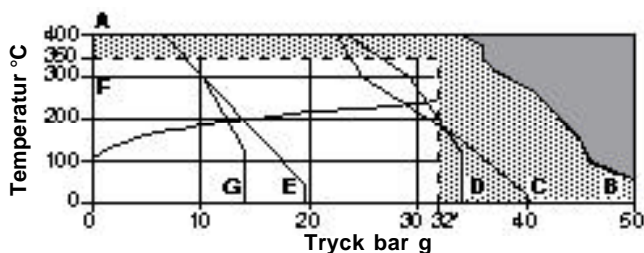
ANSI B 16,5 klass 150 och 300, JIS/KS 10K och JIS/KS 20K.

### Begränsningar (enl. ISO 6552)

Kropp	PN40
PMA - Maximalt tryck	50 bar g
TMA - Maximal temperatur	400°C
PMO - Maximalt drifttryck	32 bar g
TMO - Maximal driftstemperatur	350°C

Konstruerad för maximalt kallt hydrauliskt testtryck på 75 bar g

### Arbetsområde



**A** Produkten får inte användas i det här området.

**B** Produkten får inte användas i det här området eller utom driftområdet eftersom detta kan skada interna delar.

\*PMO Maximalt drifttryck 32 bar g.

**A - B** Gängad, hylssvetsad, stumsvetsad och flänsad ANSI 300.

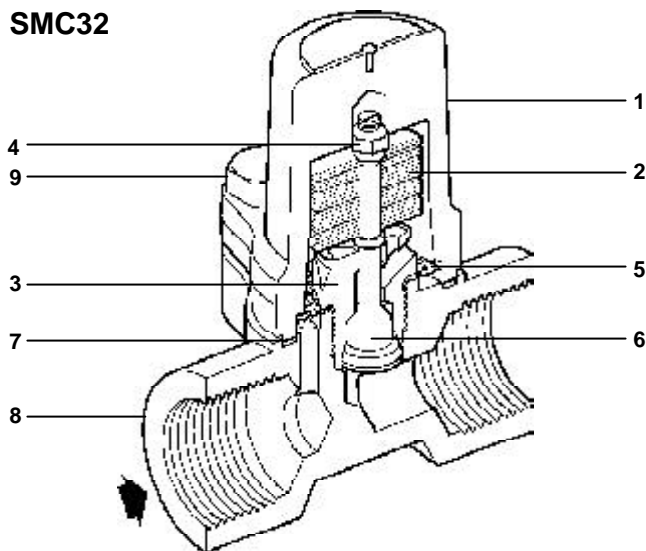
**A - C** Flänsad EN 1092-1 PN40.

**A - D** Flänsad JIS/KS20K.

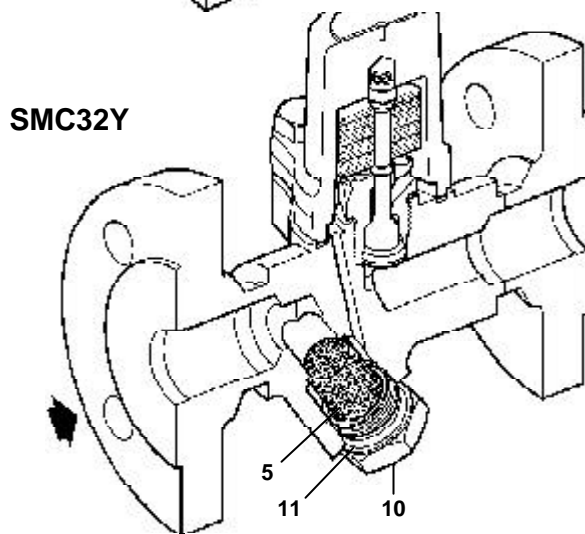
**A - E** Flänsad ANSI 150.

**F - G** Flänsad JIS/KS10K.

### SMC32



### SMC32Y



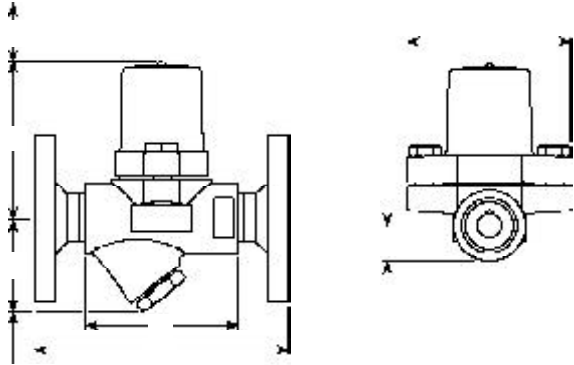
### Material

Nr. Del	Material
1 Hölje	Kolstål DIN 17243 C22.8 (W/S 1,0460) ASTM A105N
2 Bimetallisk element	Korrosionsskyddande bimetall Rau och rostfritt stål Typ H46
3 Ventilsåte	Rostfritt stål BS 970 431 S29
4 Låsmutter	Rostfritt stål
5 Silfilter	Rostfritt stål AISI 304
6 Ventil	Rostfritt stål
7 Höljetspackning	Rostfritt stål avskalad grafit med förstärkningar
8 Hölje	Kolstål DIN 17243 C22.8 (W/S 1,0460) ASTM A105N
9 Höljets skruvar	Rostfritt stål (M10 x 30) A2 - 70
10 Filterkåpa	Kolstål DIN 17243 C22.8 (W/S 1,0460) ASTM A105N
11 Packning filterkåpa	Rostfritt stål BS 1449 304 S16

## Mått/vikter (ungefärliga) i mm och kg

### SMC32

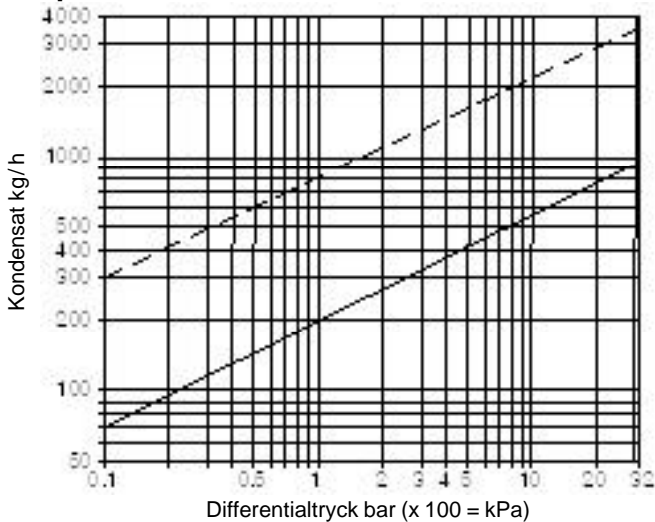
Dim.	A	A1	B	C	D	E	F	G	Vikt	
									Gång/SW/BW	Flns
½" DN15	95	150	94	92	17	51	-	-	1,7	3,1
¾" DN20	95	150	94	92	19	51	-	-	1,7	3,7
1" DN25	95	160	94	92	23	51	-	-	1,8	4,4



### SMC32Y

Dim.	A	A1	B	C	D	E	F	G	Vikt	
									Gång/SW/BW	Flns
½" DN15	95	150	94	92	-	51	53	28	1,9	3,3
¾" DN20	95	150	94	92	-	51	54	28	1,9	4,0
1" DN25	95	160	94	92	-	51	56	28	2,0	4,7

## Kapaciteter



Hettvattenkapacitet ——— Kallvattenkapacitet - - - -

## Säkerhetsinformation, installation och underhåll

Se installations- och underhållsanvisningarna för komplett information (IM-P076-09) (medföljer produkten).

### Installationsinformation:

SMC32 och SMC32Y är konstruerade för installation i valfri position, vågrätt eller lodrätt.

Vi rekommenderar att en backventil monteras när kondens tappas ut till returledning där det kan förekomma baktryck. Vi rekommenderar också att en diffusör monteras vid avtappning till atmosfären.

Ökat baktryck minskar temperaturen på avledd kondens. Kontakta Spirax Sarco för mer information.

För enkelhet och underhåll bör man överväga att montera isolerventiler uppströms och nedströms från kondensatavledarna.

## Bortskaffande

Dessa produkter är återvinningsbara. Det finns ingen ekologisk risk förknippad med bortskaffandet av dessa produkter, om bortskaffandet sköts riktigt.

## Beställning

**Exempel:** 1 x Spirax Sarco ½" SMC32 servicebar bimetallick kondensatavledare i kolstål med integrerat silfilter och BSP-gångor.

## Reservdelar

Tillgängliga reservdelar visas med kraftig linje. Ritade delar med streckade linjer finns inte som reservdelar.

### Tillgängliga reservdelar

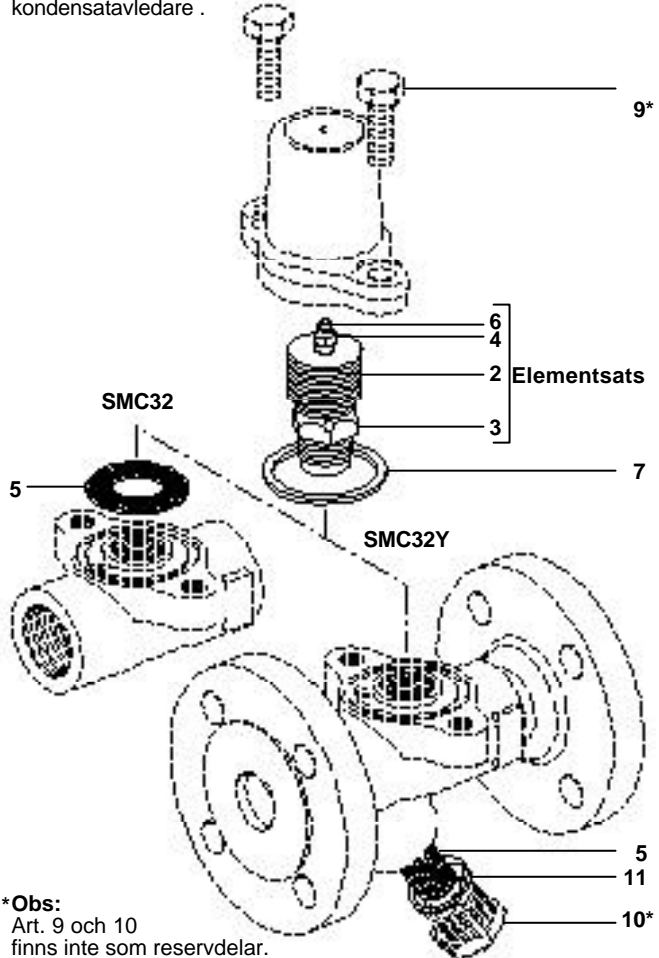
Elementsats			<b>2, 3, 4, 6</b>
Silfilter	SMC32	(3 x)	<b>5</b>
Silfilter och packning	SMC32Y	(1 x)	<b>5, 11</b>
Uppsättning packningar		(förpackning om 3)	<b>7</b>
Packning för filterkåpa		(förpackning om 3)	<b>11</b>

### Beställning av reservdelar

Vid beställning av reservdelar - använd beskrivningen i kolumnen "Tillgängliga reservdelar" och ange storlek och typ av kondensatavledare.

**Varning: Demontera inte elementsatsen genom att ta bort låsmuttern (4), annars påverkas avledarens inställning.**

**Exempel:** 1 - Elementsats för en Spirax Sarco ½" SMC32 bimetallick kondensatavledare .



\*Obs:

Art. 9 och 10 finns inte som reservdelar.

## Rekommenderade åtdragningsmoment

Nr	Del	eller mm	N m
3	Ventilsäte	24 A/F	115 - 125
9	Höjl. skruvar	17 A/F M10 x 30	23 - 27
10	Filterkåpa	27 A/F	120 - 135