



Certificate No. FM163

ISO 9001

# spirax/sarco

## SIB45 Helsvetsad klockkondensatavledare

### Beskrivning och utförande

SIB 45 är en helsvetsad inverterad bucketavledare.

SIB 45/5 är försedd med backventil.

Stumsvets-, insticksvets- eller flänsanslutning.

SIB 45/6, SIB 45/8 och SIB 45/10 utan backventil med gäng eller flänsanslutning.

### Tekniska data (ISO 6552)

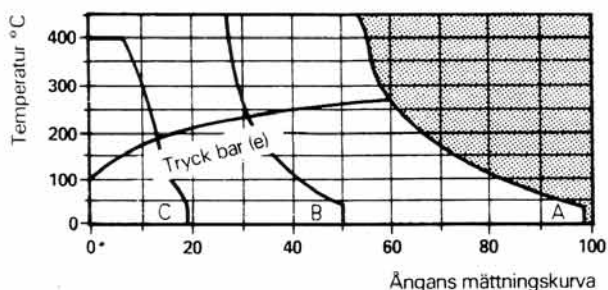
Huset utfört i överensstämmelse med ANSI 600

PMA - Max tillåtet arbetstryck 100 bar (e)

TMA - Max arbetstemperatur 450 °C

Provtryck vid rumstemperatur 149 bar (e)

### Arbetsområde



A - Gäng-, instick-, stumsvets- eller flänsanslutning DIN PN 100 och ANSI 600

B - Flänsanslutning ANSI 300

C - Flänsanslutning ANSI 150

Begränsningar för differensstrycket

Δ PMX Max driftstryck

Δ PMN Min differensstryck

Avledare	Δ PMX bar	Δ PMN bar
SIB 45/5	45	20
SIB 45/6	20	8,5
SIB 45/8	8,5	4,5
SIB 45/10	4,5	

### Dimensioner och anslutningar

SIB 45/5

DN20 och DN25 stumsvetsändar enligt ANSI B 16,5

DN20 och DN25 insticksvetsändar enligt BS 3799

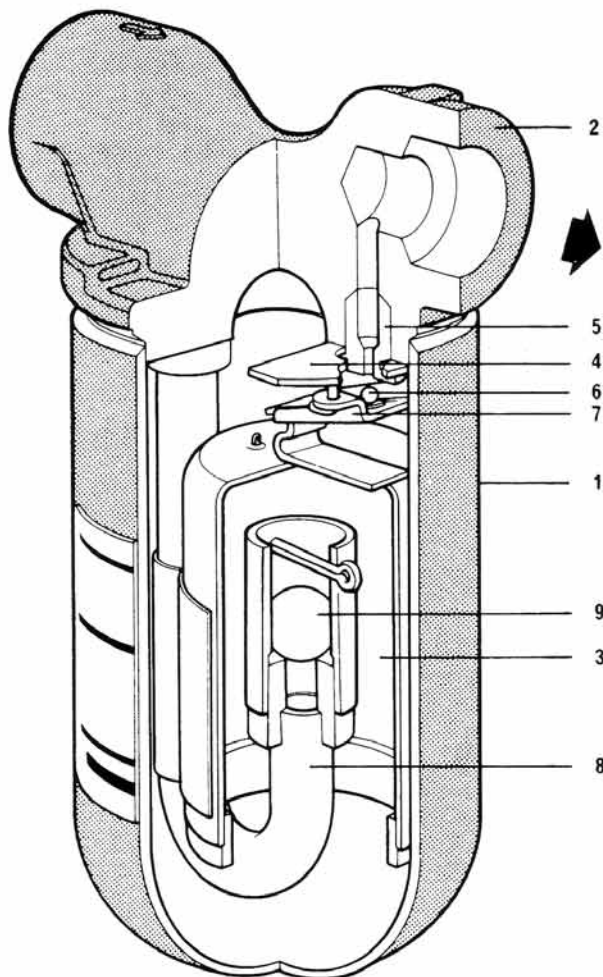
DN20 och DN25 flänsanslutning enligt DIN PN 100, ANSI 600 och BS 4504

SIB 45/6, SIB 45/8 och SIB 45/10 3/4" och 1" gänganslutning BSP eller API

DN20 och DN25 flänsanslutning enligt ANSI 150 och 300

### Material

Pos	Benämning	Material	Motsv.SIS
1	Lock	Rostfritt stål	142352
2	Hus	Rostfritt stål	142333
	Flänsar	Rostfritt stål	142332
3	Öppen flottör	Rostfritt stål	(142332)
4	Mekanism platta	Rostfritt stål	142337
5	Ventilsäte	Rostfritt stål	142335
6	Kägla	Rostfritt stål	142335
7	Hävarm	Rostfritt stål	142332
8	Inloppsror	Rostfritt stål	142336
9	Backventil (endast SIB 45/5)	Rostfritt stål	142321 142347 142303



## Dimensioner i mm

Dim/DN	A	A1	B	C	D	Vikt Svets	Fläns
3/4" 20	110	230	85	175	198	3 kg	6,5 kg
1" 25	110	230	85	175	198	3 kg	6,5 kg

## Installation

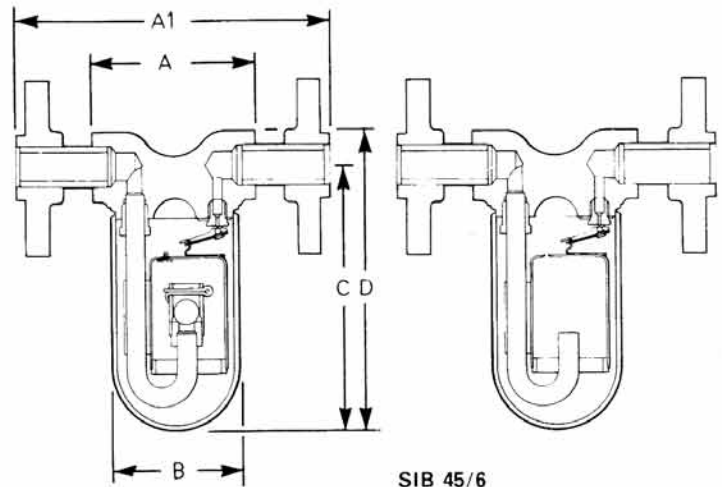
Installera avledaren i horisontell ledning på en lägre nivå än dräneringspunkten. Insvetsning av avledaren skall utföras med elektrisk bågsvets. Vid installation där frysrisk finns skall avledaren isoleras.

## Beställningsexempel

1 st DN20 Spirax Sarco SIB 45/5 helsvetsad klockavledare med flänsanslutning enligt DIN PN 100.

## Anmärkning

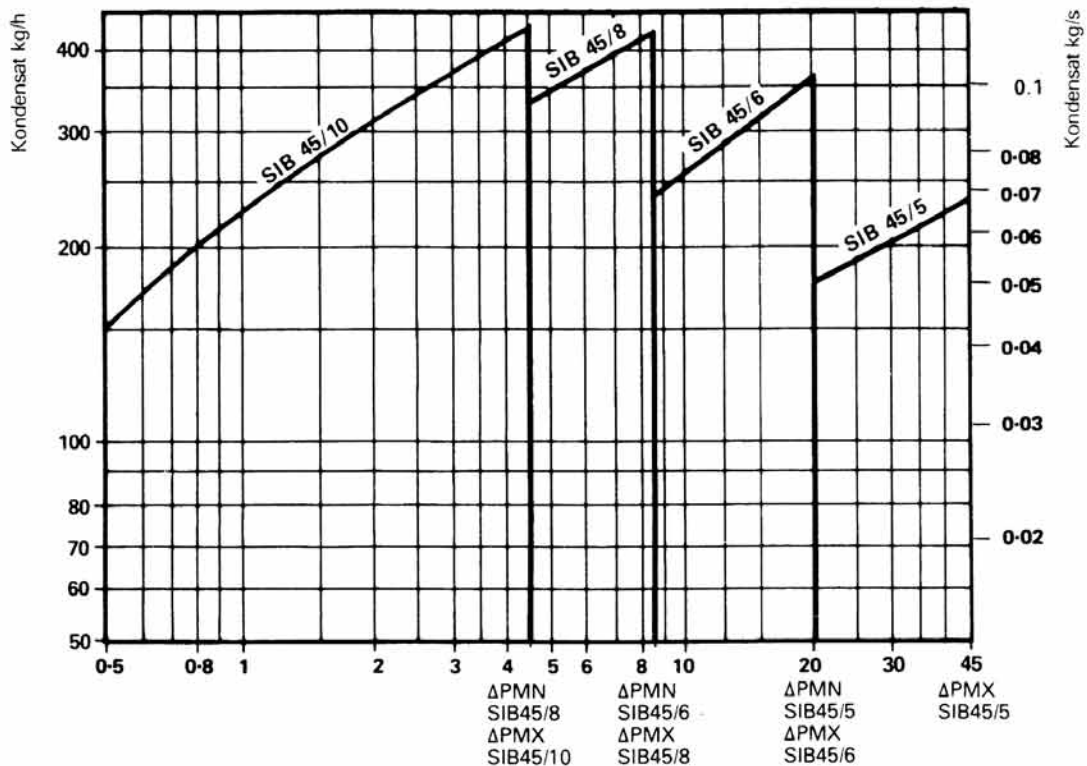
Höjjet (och flänsarna) är svetsade i huset med TIG-svets. Svetsarna kontrolleras enligt ASME sektion IX och BS 4870, avsnitt 1.



SIB 45/5

SIB 45/6  
SIB 45/8  
SIB 45/10

## Kapacitet



Differenstryck bar (x 100 = kPa)