



Cert. nr. LRQ 0963008

ISO 9001

## SIB30 och SIB30H Förseglade inverterade klockavledare

### Beskrivning

SIB30 och SIB30H är förseglade inverterade klockavledare helt i rostfritt stål.

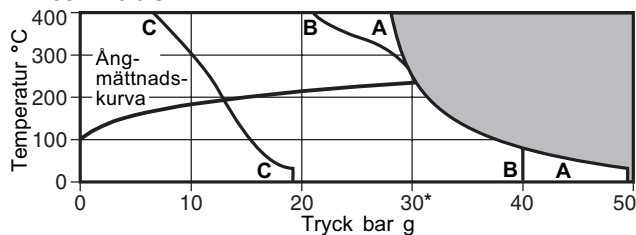
### Dimensioner och röranslutningar

½" och ¾" BSP- eller NPT-gänga.  
DN15 och DN20 hylssvetsade ändar (BS 3799)  
DN15 och DN20 standardfläns ANSI 150 och 300, BS 4504 PN40.  
Övriga tillgängliga flänsar: JIS-tabell 20, 16 och 10.

### Begränsande villkor (ISO 6552)

Huskonstruktion	PN50
PMA - Högsta tillåtna tryck	50 bar g
TMA - Högsta tillåtna temperatur	400°C
PMO - Högsta driftryck vid ångsystem/kondens	30 bar g
TMO - Högsta drifttemperatur	400°C
Konstruerad för maximalt kallt hydraulprovtryck på 75 bar g	

### Driftområde



Produkten får inte användas i det här området.

\*PMO Högsta rekommenderade driftryck.

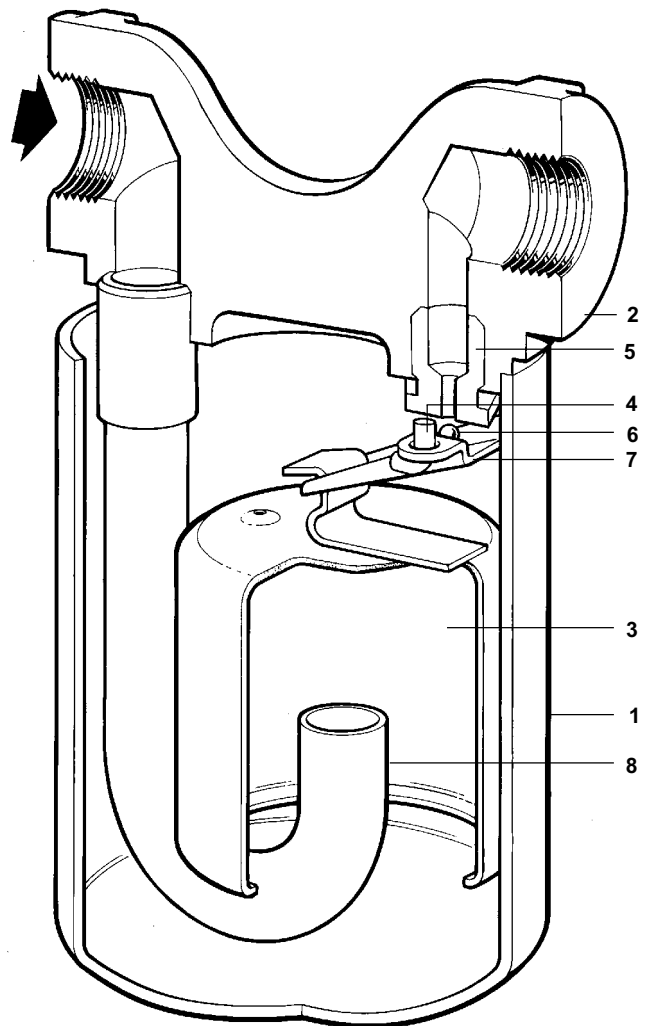
- A - A Flänsad ANSI 300, skruvad och hylssvetsad.
- B - B Flänsad BS 4504 PN40.
- C - C Flänsad ANSI 150.

### ΔPMX - Högsta differentialtryck, gränsvärden i bar

ΔPMX	Avledare	
30,0	SIB30/4	SIB30H/5
20,0	SIB30/5	SIB30H/6
12,0	SIB30/6	SIB30H/7
8,5	SIB30/7	SIB30H/8
5,0		SIB30H/10
4,0	SIB30/8	
2,5	SIB30/10	
2,0		SIB30H/12
1,5	SIB30/12	

### Material

Nr.	Komponent	Material	
1	Kammare	Rostfritt stål	ASTM A240 Gr. 304
2	Hus	Rostfritt stål	ASTM A314 Gr. 304
	Flänsar	Kolstål	Mat. nr. 1.0460 (C22.8)
3	Klocka	Rostfritt stål	BS 1449 321 S 12
4	Vridtapp	Rostfritt stål	BS 970 304 S 15
5	Ventilsäte	Rostfritt stål	AISI 440B
6	Ventil	Rostfritt stål	AISI 440B
7	Ventilarm	Rostfritt stål	BS 1449 321 S 12
8	Innerrör	Rostfritt stål	BS 3605 304 S 14



## Mått/vikter (ungefärliga) i mm och kg

SIB30 Mått	A	A1	B	C	D	Scr/SW	Vikt Flg
DN15 - 1/2"	110	150	76	124	143	1.5	2.9
DN20 - 3/4"	110	150	76	124	143	1.5	2.9

SIB30H Mått	A	A1	B	C	D	Scr/SW	Vikt Flg
DN15 - 1/2"	110	150	76	159	177	1.75	3.15
DN20 - 3/4"	110	150	76	159	177	1.75	3.15

## Säkerhetsinformation, installation och underhåll

Var god se monterings- och underhållsanvisningarna (IM-P110-05) som medföljer produkten.

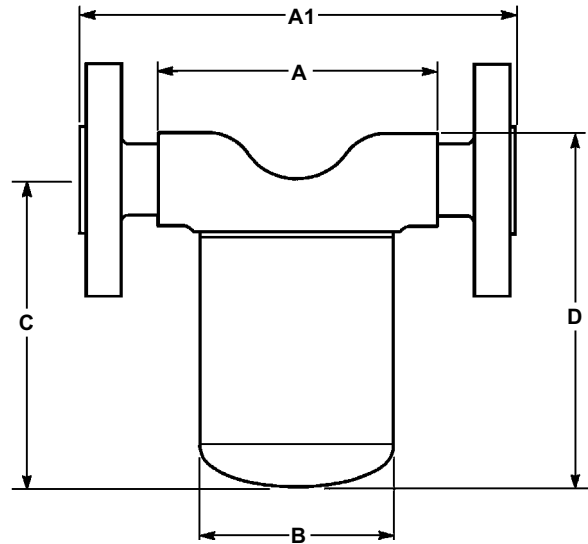
### Information vid montering:

Montera i ett vågrätt rör, under dräneringspunkten. Om avledaren monteras på utsatta platser bör den isoleras.

## Beställning

**Exempel:** 1 st Spirax Sarco 1/2" förseglad inverterad klockavledare med skruvgänga BSP SIB30/6.

**Obs:** Kammare (och flänsar i förekommande fall) svetsas vid huset med TIG-svets. Svetsarna är godkända i enlighet med ASME avsnitt IX samt BS EN 288.



## Kapaciteter

**Obs:** Kondensatavledare ska väljas för lämpligaste drifttryck/differentialtryck och inte efter last. Exempel: 80 kg/tim vid 7 bar differentialtryck kräver en SIB30/7 och inte SIB30/4.

