



Certificate No. FM163

ISO 9001

# spirax/sarco

## SB och SBRA Ventiler i Röd gods

### Utförande

SB - Normalt öppen, enkelsätig

SBRA - Normalt stängd, enkelsätig eller enkelsätig med smältsäkring

### Tekniska data

Max differensstryck

Dim/DN	SB	SBRA
15	17 bar	12 bar
20	10 bar	7 bar
25	6,8 bar	4,7 bar

Max tryck för huset

25 bar(e) vid 120 °C

17,5 bar(e) vid 220 °C

10,5 bar(e) vid 220 °C

Max hydrauliskt provtryck vid rumstemperatur 38 bar(e)

Max flödestemperatur

Ventilen monterad direkt till reglersystemet 232 °C

Ventilen monterad med Spirax Sarco distansstycke 260 °C

### Dimensioner och anslutningar

Dimensioner DN 15, 20 och 25

SB och SBRA gänganslutning BSP eller API

SB - Standardflänsar PN 25, ANSI 300 eller BS 10 tabell H

DN 25 motsvarar också BS 10 tabell F

Kan även levereras med flänsar enligt ANSI 150 samt BS 10

tabell F i DN 15 och 20

### Material

Pos.	Benämning	Material	Motsv.SIS
1	Hus	Röd gods	SIS 145204
2	Ventilkägla	Rostfritt stål	SIS 142321
3	Ventilsäte	Rostfritt stål	SIS 142321
4	Sätesspackning	Koppar	(Cu)
5	Returfjäder	Rostfritt stål	SIS 142331
6	Spindel	Mässing	SIS 145253
7	Huv	Mässing	SIS 145253
8	Huv- och lockpackning	Komprimerad fiber	
9	Lock	Mässing	SIS 145253
10	Bleedventil	Rostfritt stål	SIS 142321
11	Säkerhetsfjäder	Rostfritt stål	SIS 142331
12	Smältsäkring	Mässing	SIS 145253

### Dimensioner i mm

Dim DN	PN 25 ANSI 300		BS 10 H		D	Vikt Gängad	Vikt Flänsad
	A	B	B	C			
15	79	98	92	101	50	1,0 kg	3,5 kg
20	95	113	105	101	50	1,3 kg	3,6 kg
25	108	128	121	101	50	1,5 kg	3,8 kg

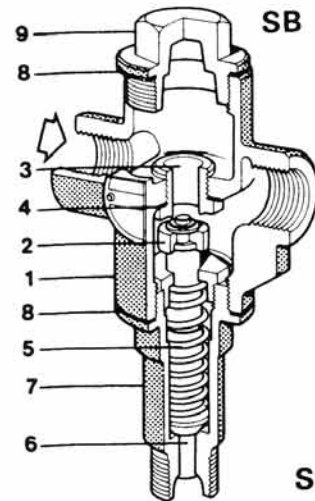
### SBRA

15	79	—	—	66	95	1,0 kg	—
20	95	—	—	66	95	1,3 kg	—
25	108	—	—	66	96	1,5 kg	—

Måttet B kan avvika för icke standardflänsar

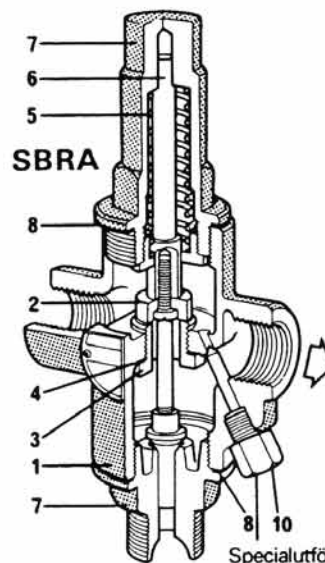
### Specialutförande

Förbigång via bleedventil (10) för ventiler på vatten (SBRA-ventiler)



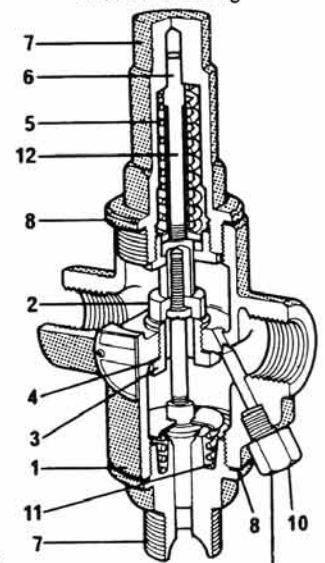
SBRA

med smältsäkring

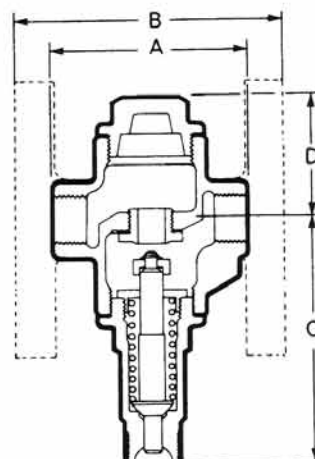


SBRA

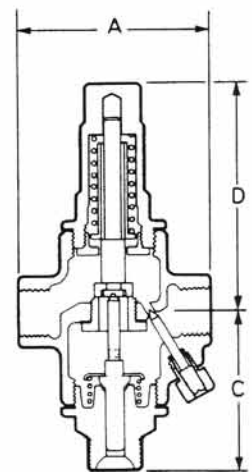
Specialutförande



Specialutförande



SB



SBRA

## Installation

Ventilen skall monteras i horisontell ledning med manöverdonet vertikalt under ledningen. Fullständiga anvisningar bifogas varje ventil.

## Kv-värden

DN 15	DN 20	DN 25
2,58	3,86	6,80

Jämförelse  $C_v$  (UK) =  $K_v \times 0,97$   $C_v$  (US) =  $K_v \times 1,17$   
För dimensionering se separata tabeller

## Beställningsexempel

1 st DN 25 Spirax Sarco ventil SB med flänsar enligt PN 25 med hus i rödgods och rostfritt garnityr.

## Reservdelar

Tillgängliga reservdelar visas med heldragna linjer. Delar visade med streckade linjer kan ej levereras som reservdelar.

### RESERVDELAR

Sats med ventilspindel och säte (SB-ventil)	A,D,E,L
Sats med ventilspindel och säte (SBRA-ventil)	AI,DI,E,TI,R,S
Smältsäkring	T
Packningssats (SB-ventil)	U,L,E,B,C
Packningssats (SBRA-ventil med eller utan smältsäkring)	LI,L2,E,O,P

## Beställningsexempel

Beställ alltid reservdelar med angivande av ovanstående beteckningar samt ange dimension och ventiltyp.

Exempel: 1 st sats med ventilspindel och säte för DN 20 Spirax Sarco ventil typ SBRA.

## Generella anvisningar

Demontera reglersystemet samt låt det kallna.  
Koppla loss manöverdonet från ventilen.

Kontrollera att det är avstängt på båda sidor om ventilen innan denna demonteras eller öppnas. Det är viktigt att man alltid förnyar hela satserna i ovanstående förteckning samt att man kontrollerar att alla tätningsytor är rena. Använd alltid nya packningar vid hopmonteringen och lägg på ett tunt lager av ett lämpligt tätningsmedel (helst av en typ som inte innehåller grafit).

## Utbyte av spindel och säte för SB-ventiler

Demontera huvan. Avlägsna ventilkägla och spindel A. Lossa sätet D. Montera de nya detaljerna. Stryk på ett tunt lager tätningsmedel på alla packningar.

## Utbyte av spindel och säte för SBRA-ventiler

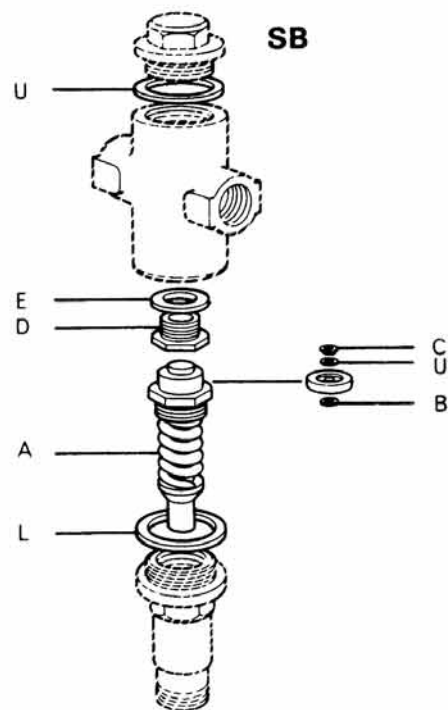
Demontera bottenhuvan, stötstäng och lossa sätet DI samt ersätt det med det nya sätet som strukits med ett tunt lager tätningspasta. Demontera det övre locket, lossa muttern som håller fjädern samt avlägsna ventilkägla och spindel. Ersätt med de nya delarna.

Nyckelvidderna för ventilensätet är enligt följande:

23 mm	för DN 15
30 mm	för DN 20
33 mm	för DN 25

## Utbyte av smältsäkring

Demontera det övre locket, lossa muttern som håller fjädern samt avlägsna ventilkägla och spindel. Säkring T kan nu skruvas av från spindeln och en ny monteras.



## SBRA

## SBRA med smältsäkring

