

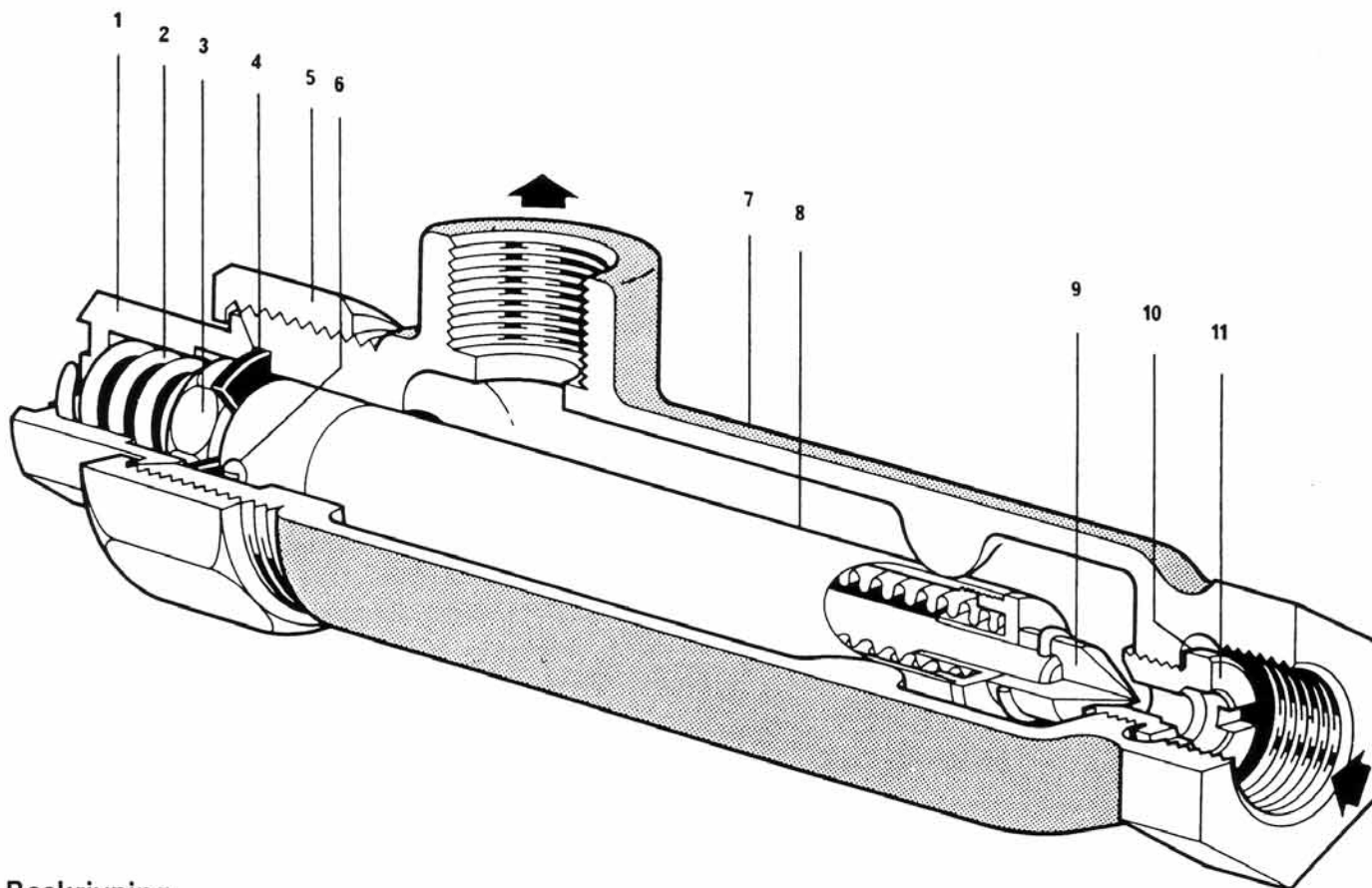


Certificate No. FM163

ISO 9001

spirax/sarco

Nr. 8 Vätskefylld expansionsavledare



Beskrivning

Expansionsavledare nr 8 har ett oljefyllt element som ställs in för att arbeta vid en given temperatur. Den kan enkelt justeras för att dränera vid vilken temperatur som helst mellan 60°C och 100°C.

Tekniska data

Max arbetsdata

PMO - Max arbetstryck 17 bar (e)

TMO - Max arbetstemperatur 232 °C

Huset är dimensionerat för PN 25

PMA - Max tillåtet tryck 25 bar (e)

TMA - Max tillåten temperatur 260 °C

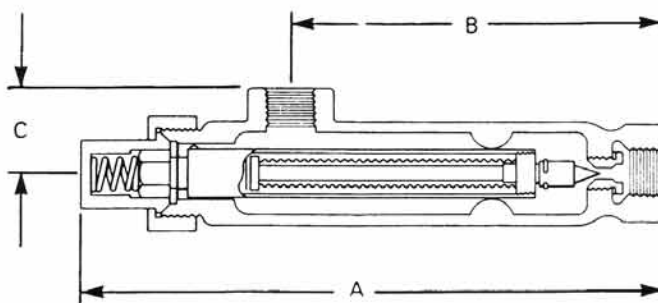
Provtryck vid rumstemperatur 38 bar (e)

Dimensioner och anslutningar

1/2" gänganslutning BSP eller API

Material

Pos.	Benämning	Material	Motsvarande SIS
1	Inställningsmutter	Mässing	145256
2	Överbelastningsfjäder	Rostfritt stål	(142331)
3	Elementmutter	Mässing	145256
4	Bricka	Mässing	145253
5	Låsmutter	Mässing	145256
6	Fixeringsskruv	Mässing	145144
7	Hus	Rödgoods	145204
8	Element	Mässing	(145256)
9	Ventil	Rostfritt stål	142321
10	Sätesspackning	Koppar	(Cu)
11	Ventilsäte	Rostfritt stål	142321

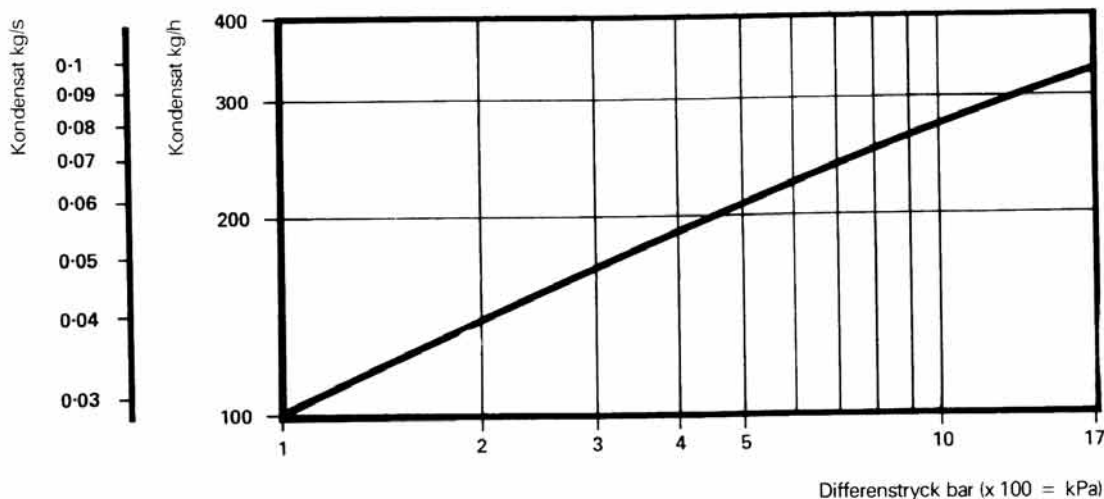


Dimensioner i mm

Dim.	A	B	C	Vikt
1/2"	214	137	32	1,2 KG

Kapacitet

Den visade kapaciteten gäller för en avledare med inställningsmuttern utskruvad tre varv som dränerar kondensatet vid 80°C.



Installation

Avledaren skall installeras med inloppet under den apparät som dräneras. Utloppet skall alltid ligga på avledarens översida.

Inställning

Ventilkägylans position i förhållande till sätet, vilket bestämmer öppningstemperaturen, kan ändras genom att inställningsmuttern, som påverkar elementets ena ände, vrids åt endera hållet.

Beställningsexempel

1 st 1/2" BSP Spirax Sarco kondensatavledare nr 8.

Reservdelar

Tillgängliga reservdelar visas med heldragna linjer. Delar visade med streckade linjer kan ej levereras som reservdelar.

RESERVDELAR

Komplett element A,B,C,D

Beställningsexempel

Beställ alltid reservdelar med angivande av ovanstående beteckningar samt ange dimension och typ av avledare.

Exempel: 1 st komplett element för 1/2" Spirax Sarco kondensatavledare nr 8.

Byte av element

Demontera avledaren från ledningen, lossa låsmuttern, skruva loss inställningsmuttern och ta ut elementet. Demontera ventilsåtet med en skruvmejsel som sticks in genom inloppsöppningen och ersätt detta med ett nytt säte och ny packning. Sätt i det nya elementet och kontrollera att den kullriga fixeringsskruven kommer i urtaget. Montera den nya fjädern och skruva i inställningsmuttern och låsmuttern. Montera avledaren i ledningen och ställ in den enligt instruktionerna som bifogas elementsatsen.

