



Certificate No. FM163

ISO 9001

# spirax/sarco

## KX51 och KY51 Ventiler i Röd gods

### Utförande

KX 51 normalt stängd, enkelsätig ventil

KY 51 normalt stängd, enkelsätig ventil. Ventilen är försedd med en tryckbalanserad bälg som möjliggör att ventilen kan arbeta med större differenstryck.

### Tekniska data

Dim/DN	KX 51	KY 51
25	3,5 bar	
32	2,3 bar	9 bar
40	1,7 bar	8,2 bar
50	1,1 bar	6,9 bar

Max tryck för huset

25 bar(e) vid 120 °C

17,5 bar(e) vid 220 °C

10,5 bar(e) vid 220 °C

Hydrauliskt provtryck vid rumstemperatur 38 bar(e)

Max flödestemperatur

KX och KY 51 monterade direkt till reglersystemet 220 °C

KY 51 monterad med Spirax Sarco distansstycke 220 °C

(KY 51 begränsad till 220 °C)

### Dimensioner och anslutningar

KX 51 DN 25, 32, 40 och 50

KY 51 DN 32, 40 och 50

Gånganslutning BSP eller API

### Material

Pos	Benämning	Material	Motsv.SIS
1	Hus	Röd gods	SIS 145204
2	Huv	Röd gods	SIS 145204
3	Ventilkägla	Rostfritt stål	SIS 142321
4	Ventilsäte Rostfritt stål	SIS	142321
5	Sättespackning	Mjukstål	(141232)
	DN 25	Komprimerad fiber	
	DN 32 till 50		
6	Returfjäder	Rostfritt stål	SIS 142321
7	Spindel	Mässing	SIS 145253
8	Huvpackning	Komprimerad fiber	
9	Bleedventilspindel	Rostfritt stål	SIS 142321
10	Bricka	Mässing	SIS 145253
11	O-ring för bleedventil	Gummi	
12	Skruv och mutter	Stål	(8,8/8)
	DN 32 och DN 40	M10 x 35 mm	
	DN 50	M12 x 35 mm	
13	Bälg	Fosforbrons	(SnBz6)
14	Bälgpackning	Komprimerad fiber	

### Specialutförande

Förbigång via bleedventil för ventiler på vatten (KX 51 DN 25).

Förbigång via bleedkanal för ventiler på vatten (KX och KY 51

DN 32-50).

### K<sub>v</sub>-värden

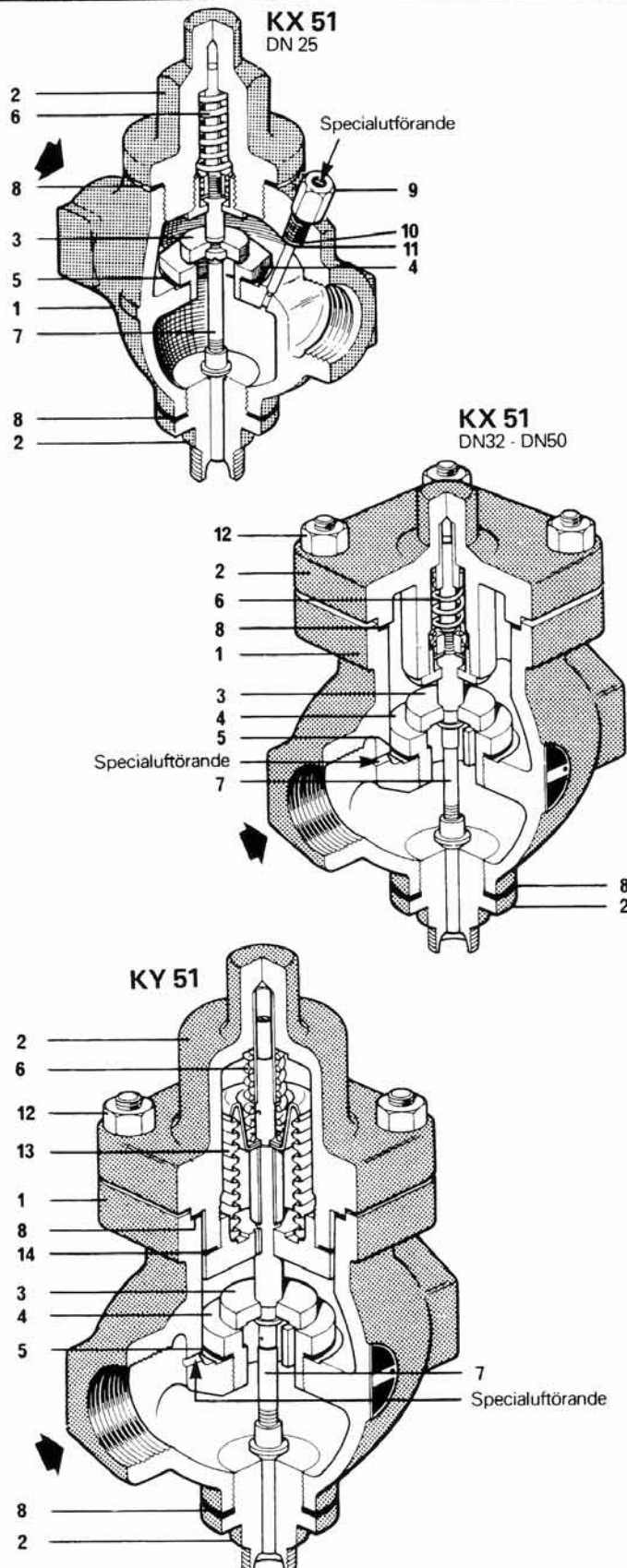
Dim	DN 25	DN 32	DN 40	DN 50
	9,80	16,48	23,70	34,0

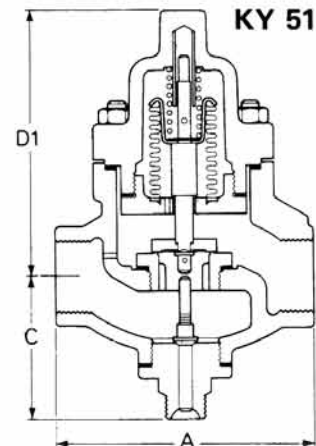
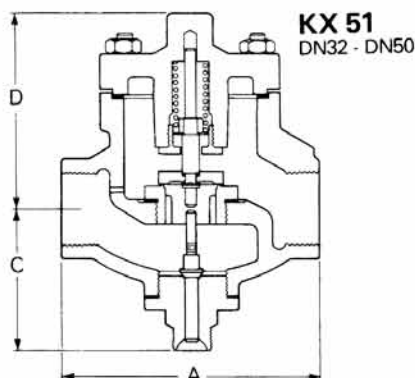
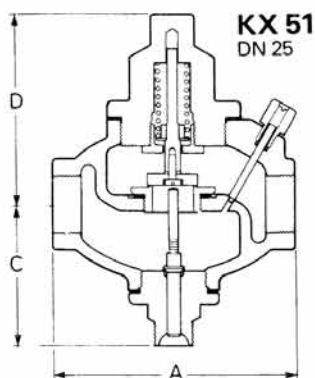
Jämförelse C<sub>v</sub> (UK) = K<sub>v</sub> x 0,97 C<sub>v</sub> (US) = K<sub>v</sub> x 1,17

För dimensionering se separata tabeller

### Beställningsexempel

1 st DN 50 Spirax Sarco ventil typ KY 51 med gånganslutning och hus i rödgods.





## Reservdelar

Tillgängliga reservdelar visas med heldragna linjer. Delar visade med streckade linjer kan ej levereras som reservdelar.

### KX 51

#### RESERVDELAR

Ventilsätessats	AI,DI,E,J,F,LI
Packningssats (DN 25)	LI,L2,E,P,O
Packningssats (DN 32-DN 50)	E,LI,L2,B,U,C
Skruv- och muttersats (set om 4)	S

### KY 51

Ventilsätessats	AI,B,D,DI,E,LI,U
Bälg- och spindelsats	H,G,LI,B,C,U
Packningssats	B,C,U,E,G,LI,L2
Skruv- och muttersats (set om 4)	S

## Dimensioner i mm

Dim	Vikt				
	A	C	D	DI	KY
DN 25	136	80	108		4,10 kg
32	144	80	112	154	6,32 kg 7,25 kg
40	150	90	112	154	7,62 kg 8,57 kg
50	180	100	112	154	9,50 kg 10,60 kg

## Beställningsexempel

Beställ alltid reservdelar med angivande av ovanstående beteckningar samt ange dimension och ventiltyp.

Exempel: 1 st ventilsätessats för Spirax Sarco ventil typ KY 51 DN 40.

### Generella anvisningar

Demontera reglersystemet samt låt det kalla.

Koppla loss manöverdonet från ventilen.

Kontrollera att det är avstängt på båda sidor om ventilen innan denna demonteras eller öppnas. Det är viktigt att man alltid förnyar hela satserna i ovanstående förteckning samt att man kontrollerar att alla tätningsytor är rena. Använd alltid nya packningar vid hopmonteringen och lägg på ett tunt lager av ett lämpligt tätningsmedel (helst av en typ som inte innehåller grafit).

### Utbyte av ventilsätessats

Demontera topphuvn och lossa styrningen X från huvn.

**KX 51** Hela spindel- och kägelsatsen kan nu avlägsnas och ersättas av den nya. **KY 51** Lossa låsclipset C, brickan U, käglan A och tätningen B och montera de nya delarna i omvänd ordning samt kontrollera att låsclipset sitter riktigt i spåret.

Demontera ventilsätet D och ersätt det med det nya sätet och sätetspackningen. Före hopmonteringen bestryks alla packningar med ett tunt lager av ett lämpligt tätningsmedel.

Montera huvn med nya packningar och dra muttrarna jämnt.

### Utbyte av bälgats

Demontera huvn och bälgatsen genom att lossa bälgstyrningen X. Ta bort låsclipset C, brickan U, käglan A och tätningen B och montera de nya delarna i omvänd ordning.

Montera den nya bälgatsen i huvn. Montera huvn med nya packningar. Vid sammansättning av ventiler DN 32 och större måste man se till att muttrarna dras jämnt.

Följande moment rekommenderas:

Dim	DN 25	DN 32	DN 40	DN 50
Säte	160 Nm	100 Nm	150 Nm	165 Nm
Huv/muttrar	200 Nm	40 Nm	40 Nm	60 Nm
Huv (manöverdon)	90 Nm	90 Nm	90 Nm	90 Nm
Bälgats		180 Nm	180 Nm	200 Nm

