



Certificate No. FM163

ISO 9001

# spirax/sarco

## KA31, KA33, KB31 och KB33 Ventiler i Gjutjärn

### Utförande

KA 31 normalt öppen, enkelsätig ventil med gänganslutning  
 KA 33 normalt öppen enkelsätig ventil med flänsanslutning  
 KB 31 normalt öppen enkelsätig bälgavlastad ventil med gänganslutning  
 KB 33 normalt öppen enkelsätig bälgavlastad ventil med flänsanslutning  
 KB 31 och KB 33 är försedda med en tryckbalanserande bälg vilken möjliggör att ventilen kan arbeta med ett högre differensstryck

### Tekniska data

Max differensstryck

Dim/DN	KA 31/33	KB 31/33
15	13 bar	
20	10 bar	
25	4,5 bar	10 bar
32	3 bar	9 bar
40	2 bar	8,2 bar
50	1,5 bar	6,9 bar

Max tryck för huset

16 bar(e) vid 120 °C

13 bar(e) vid 220 °C

### Dimensioner och anslutningar

KA 31 - DN15, 20, 25, 32, 40 och 50. KB 31 - DN25, 32, 40 och 50

Gänganslutning BSP eller API

KA 33 - DN15, 20, 25, 32, 40 och 50. KB 33 - DN25, 32, 40 och 50

Standardflänsar DIN PN16, BS 4504 och BS 10 tabell F.

### Material

Pos nr	Benämning	Material	Motsv.SIS
1	Hus	Gjutjärn	140120
2	Huv	Gjutjärn	140120
3	Ventilkägla	Rostfritt stål	142321
4	Ventilsäte	Rostfritt stål	142321
5	Sättespackning	Mjukstål	(141232)
	DN15 till 25	Komprimerad fiber	Asbestfri
	DN32 till 50		
6	Returfjäder	Rostfritt stål	(142331)
7	Spindel	Mässing	145256
8	Huvpackning	Komprimerad fiber	Asbestfri
12	Skruv och mutter	Stål	(G 8.8/8)
	DN32 och 40	M10 x 35 mm	
	DN50	M12 x 35 mm	
13	Bälg	Fosforbrons	-
14	Bälgpackning	Komprimerad fiber	Asbestfri
16	Spindel	Mässing	145256

(-) = Det kan förekomma små avvikelser i legeringen

### Installation

Ventilen skall monteras i horisontell ledning med manöverdonet vertikalt under ledningen. Fullständiga anvisningar bifogas varje ventil.

### K<sub>v</sub>-värden

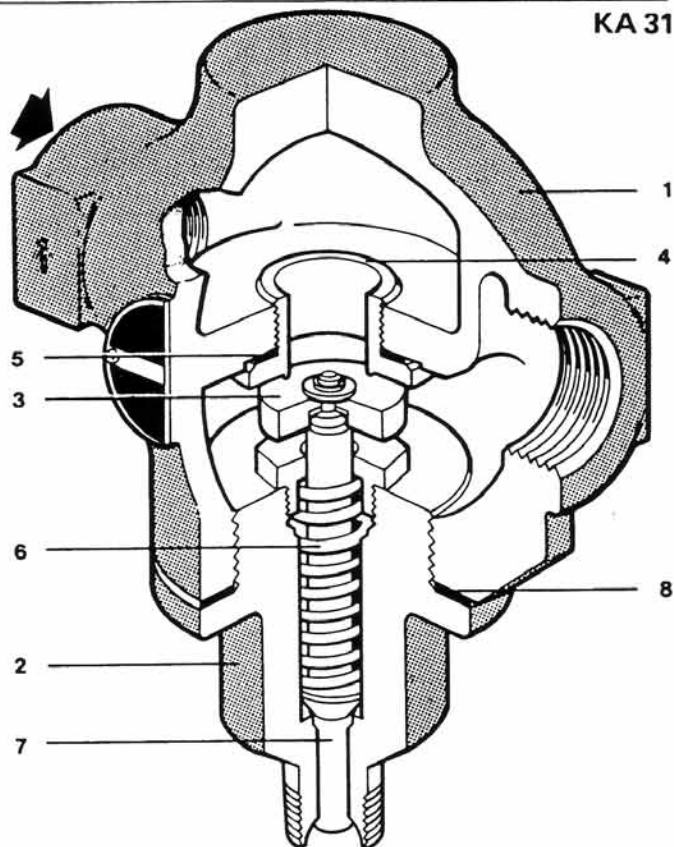
Dim	DN15	DN20	DN25	DN32	DN40	DN50
K <sub>v</sub>	2,90	4,64	9,80	16,48	23,70	34,0

Jämförelse C<sub>v</sub> (UK) = K<sub>v</sub> x 0,97 C<sub>v</sub> (US) = K<sub>v</sub> x 1,17

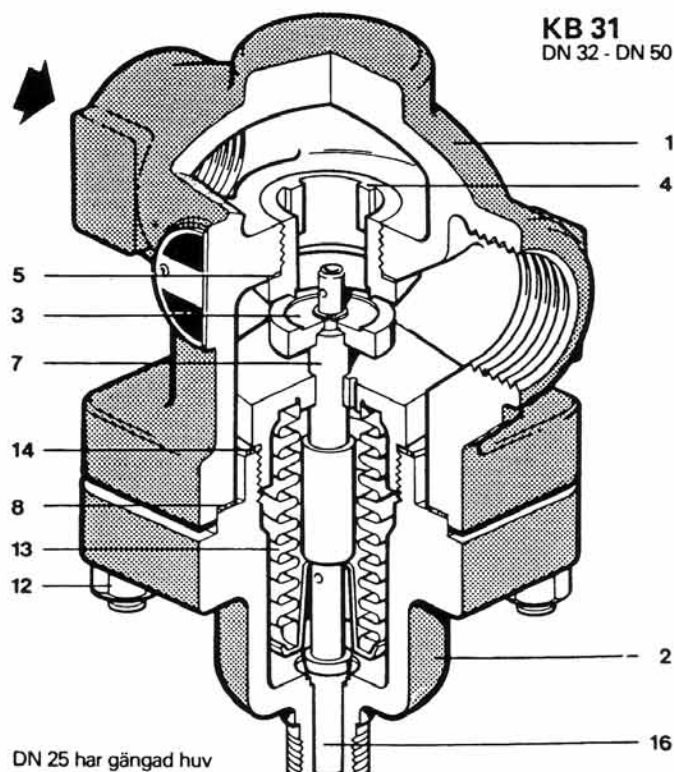
För dimensionering se separata tabeller

### Beställningsexempel

1 st DN32 SPIRAX SARCO KA 31 ventil med hus i gjutjärn och gänganslutning BSP.



KA 31



KB 31  
DN 32 - DN 50

DN 25 har gängad huv

## Dimensioner i mm

### KA31/33

Dim.DN						Vikt	
	A	B	B	C	D	Gänga	Fläns
15	90	130	130	105	37	1,3 kg	3,3 kg
20	104	150	147	105	37	1,6 kg	4,3 kg
25	136	160	157	107	51	3,2 kg	5,7 kg
32	144	180	180	110		5,1 kg	8,8 kg
40	150	200	200	110		6,3 kg	11,0 kg
50	180	230	230	110		7,8 kg	13,0 kg

### KB 31/33

25	136	160	157	138	51	3,4 kg	5,9 kg
32	144	180	180	152	51	5,7 kg	9,1 kg
40	150	200	200	152	62	6,9 kg	11,2 kg
50	180	230	230	152	71	8,8 kg	13,4 kg

## Reservdelar

Tillgängliga reservdelar visas med heldragna linjer.

Delar visade med streckade linjer kan ej levereras som reservdelar.

### KA 31/33

#### RESERVDLAR

Ventilsätessats	A,D,E,L
Packningssats	B,C,U,E,L
Skruv- och muttersats (set om 4)	S

### KB 31/33

Ventilsätessats	A,B,C,D,E
(Exkl.bälg- och spindelsats)	L,U,G
Bälg- och spindelsats	G,L,N,H
Packningssats	B,C,E,L,U,G
Skruv- och muttersats (set om 4)	S

### Beställningsexempel:

Beställ alltid reservdelar med angivande av ovanstående beteckningar samt ange dimension och ventiltyp.

Exempel: 1 st ventilsätessats för Spirax Sarco ventil typ KB 31, DN 32.

### Generella anvisningar

Demontera reglersystemet samt låt det kallna.

Koppla loss manöverdonet från ventilen.

Kontrollera att det är avstängt på båda sidor om ventilen innan denna demonteras eller öppnas.

Det är viktigt att man alltid förnyar hela satserna i ovanstående förteckning samt att man kontrollerar att alla tätningsytor är rena.

Använd alltid nya packningar vid ihopmonteringen och lägg på ett tunt lager av ett lämpligt tätningsmedel (helst av en typ som innehåller grafit).

### Utbyte av ventilsätessats

Demontera topphuvud och lossa styrningen X från huvudet.

**KA 43:** Hela spindel- och kägelsatsen kan nu avlägsnas och ersättas av den nya.

**KB 43 och KC 43:** Lossa låsclipset C, brickan U, käglan A och tätningen B och montera de nya delarna i omvänd ordning samt kontrollera att låsclipset sitter riktigt i spåret.

Demontera ventilsätet D och ersätt det med det nya sätet och sätetspackningen.

Före hopmonteringen bestryks alla packningar med ett tunt lager av ett lämpligt tätningsmedel.

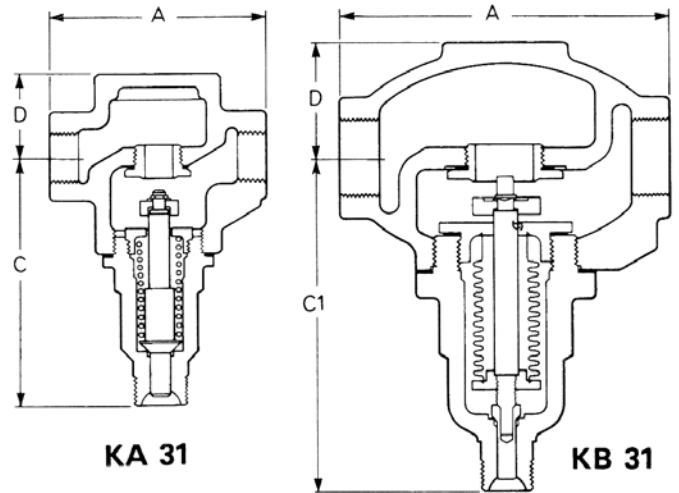
Montera huvudet med nya packningar och se till att muttrarna dras jämt.

### Utbyte av bälgsats

Demontera huvudet och bälgsatsen genom att lossa bälgstyrningen X. Ta bort låsclipset C, brickan U, käglan A och tätningen B och montera de nya delarna i omvänd ordning. Montera den nya bälgsatsen i huvudet. Montera huvudet med nya packningar. Vid sammansättningen tillses att muttrarna dras jämnt.

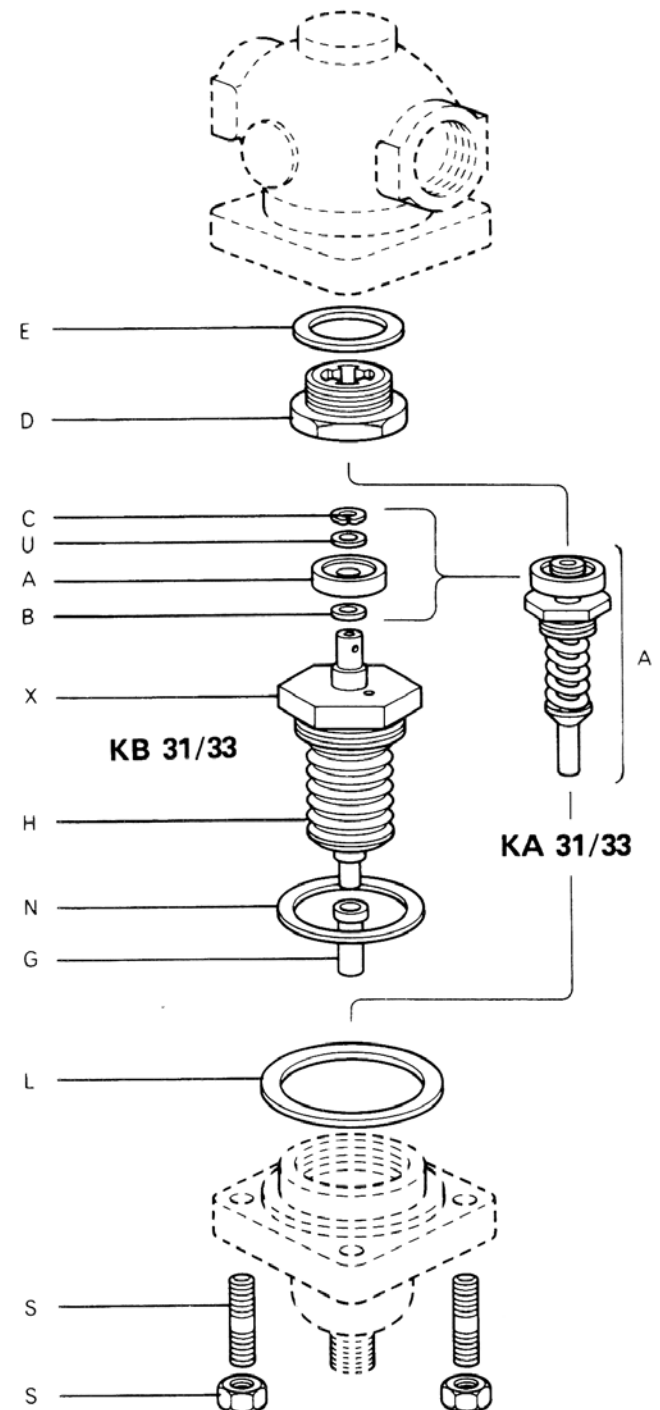
Följande moment rekommenderas:

Dim	DN15	DN20	DN25	DN32	DN40	DN50
Säte	50Nm	110Nm	160Nm	100Nm	150Nm	165Nm
Huv/muttrar	90Nm	150Nm	200Nm	40Nm	40Nm	60Nm
Bälg/sats		105Nm	180Nm	180Nm	180Nm	200Nm



KA 31

KB 31



KB 31/33

KA 31/33