



Cert. nr. LRQ 0963008

ISO 9001

spirax sarco

TI-P145-01

ST utgåva 2

FTS14

Flottörkondensatavledare (Austenitiskt rostfritt stål)

Beskrivning

FTS14 är en flottörkondensatavledare i austenitiskt rostfritt stål och en integrerad automatisk luftventil.

Kondenstömning och luftning kan göras enkelt så att processutrustningen alltid arbetar så effektivt som möjligt.

FTS14 har horisontalanslutningar som standard, med flöde från höger till vänster (R-L / Right-Left). Denna modell är unik och höljet kan vändas så att man får horisontell vänster till höger (L-R / Left-Right), vertikal uppåt och vertikal nedåt.

Standarder

Den här produkten överensstämmer helt med kraven i europeiska tryckutrustningsdirektivet 97/23/EC.

Certifiering

Den här produkten finns med certifiering enligt EN 10204 3.1.B. **Obs:** Alla certifierings-/inspektionskrav måste anges vid tidpunkten för beställningen.

Dimensioner och rörkopplingar

| | |
|-------------------|---|
| 1/2", 3/4" och 1" | BSP-gänga (BS 21 och DIN 2999) eller NPT (ANSI B 1.20.1). |
| 1/2", 3/4" och 1" | Hylssvetsade ändar enl. ANSI B 16.11, BS 3799 klass 3000 och DIN 3239 |
| DN15, 20 och 25 | Flänsar enligt ANSI B 16.5 klass 150 och 300 eller EN 1092-1 PN16/25. |
| 1/2", 3/4" och 1" | Hygieniska/sanitära klämmor |

Obs: Kontakta Spirax Sarco om du behöver alternativanslutningar.

Tillval

Internt silfilter (**FTS14X**). En manuellt ställbar nålventil kan läggas till för användning som mekanism för att stänga in/släppa ut ånga (**FTS14-C**). Höljet kan vara en 1/8" BSP-gänga för installation av entemperaturgivare. **Obs:** Tillval säljes separat till extra kostnad.

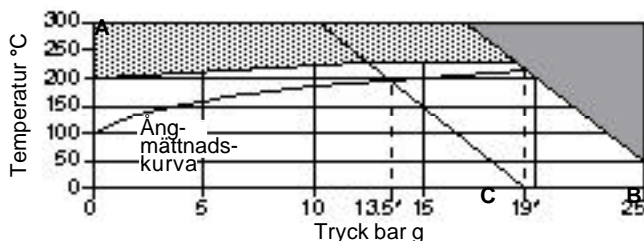
Begränsningar (ISO 6552)

| | |
|---------------------------------|----------|
| Kropp | PN25 |
| PMA - Maximalt tryck | 25 bar g |
| TMA - Maximal temperatur | 300°C |
| TMO - Maximal driftstemperatur | 225°C |
| Lägsta tillåtna drifttemperatur | -20°C |

Obs: Kontakta Spirax Sarco om du behöver lägre drifttemperaturer.

Konstruerad för maximaltkallt hydraultesttryck på 37.5 bar g

Arbetsområde



Produkten får inte användas i det här området.

Produkten får inte användas i det här området p.g.a. skador på internkomponenterna.

*PMO Maximalt drifttryck förångssystem.

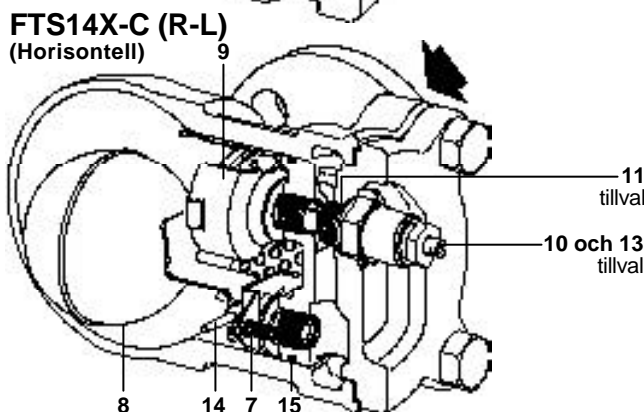
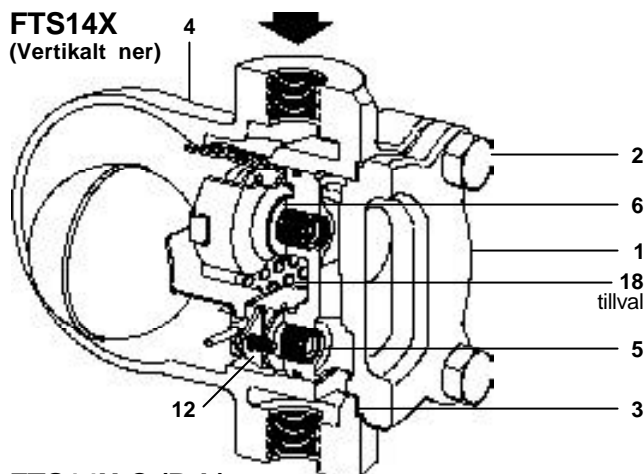
A - B Flänsad PN16/25, ANSI 300, gängad och hylssvetsad.

A - C Flänsad ANSI 150.

Obs: För hygieniska/sanitära inspänningsändar kan maxtrycket och/eller temperaturen begränsas av packning eller klämma.

DPMX - Maximalt differentialtryck

| | | |
|-------------|------------|------------|
| FTS14 - 4,5 | FTS14 - 10 | FTS14 - 14 |
| 4,5 bar | 10 bar | 14 bar |



Material

| Nr. Del | Material | |
|--|--|------------------------------------|
| 1 Hölje | Austenitiskt rostfritt stål (316) | EN 10213-4 (1,4408) ASTM A351 CF8M |
| 2 Höljets skruvar | Rostfritt stål | BS EN 3506 A2-70 |
| 3 Höljets packning | Avskalad grafit med förstärkningar | |
| 4 Hölje | Austenitiskt rostfritt stål (316) | EN 10213-4 (1,4408) ASTM A351 CF8M |
| 5 Huvudventilsäte | Rostfritt stål | BS 970 431 S29 |
| 6 Huvudventil/luftventil ventilsåtespackning | Rostfritt stål | |
| 7 Huvudventil fästskruvar | Rostfritt stål | |
| 8 Flottör och arm | Rostfritt stål | BS 1449 304 S16 |
| 9 Luftventilenhet | Rostfritt stål | |
| 10 SLR-enhet | Rostfritt stål | |
| 11 SLR-packning | Rostfritt stål | |
| 12 Vridbar ram | Rostfritt stål | |
| *13 SLR-tätning | Grafit | |
| *14 Vridtapp | Rostfritt stål | |
| *15 O-ring | Grå Viton, överensstämmer med FDA CFR Titel 21, Parag. 177, avsn. 2600 | |
| 16 Ventilfjäder (endast 1") | Rostfritt stål | |
| 17 Blindplugg för givare | Rostfritt stål | (tillval) |
| 18 Silfilter | Rostfritt stål | (tillval) |

Obs: Artiklarna 16 och 17 visas ej.

