



Certificate No. FM163

ISO 9001

# spirax sarco

TI-P602-01  
ST Issue 1

## FTC32 PN40 (DN15 och DN20) Kondensatavledare

### Beskrivning

FTC32 är en robust flottöravledare i stål med integrerat automatiskt avluftningselement. FTC32 fungerar lika bra vid hög och låg belastning och passar därför bra för processapplikationer. Den finns med horisontell anslutning med flödesriktning höger till vänster (R-L), från vänster till höger (L-R) eller med vertikal anslutning med flöde neråt (V).

### Dimensioner och anslutningar

½" och ¾" gängad BSP eller NPT.  
½" och ¾" SW svets enligt BS 3799 Class 3000 och ANSI B16.11 Class 3000.  
DN15 och DN20 flänsad DIN 4504 PN40 och ANSI B16.5 Class 150 och 300, JIS/KS 20K and 30K.

### Tillval

FTC32 är tillverkat av antingen ASTM (ANSI300) eller DIN (PN40) stål.  
Typ FTC32-C med inbyggd förbigångsventil för hävande av ångslås.  
Typ FTC32X med inbyggd sil.  
Typ FTC32CV med inbyggd backventil.  
Typ FTC32HC med högkapacitet ventilsats (upp till 14 bar).

### Certifikat

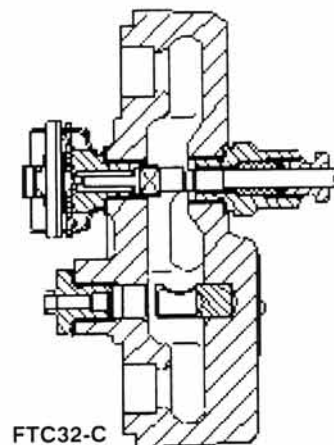
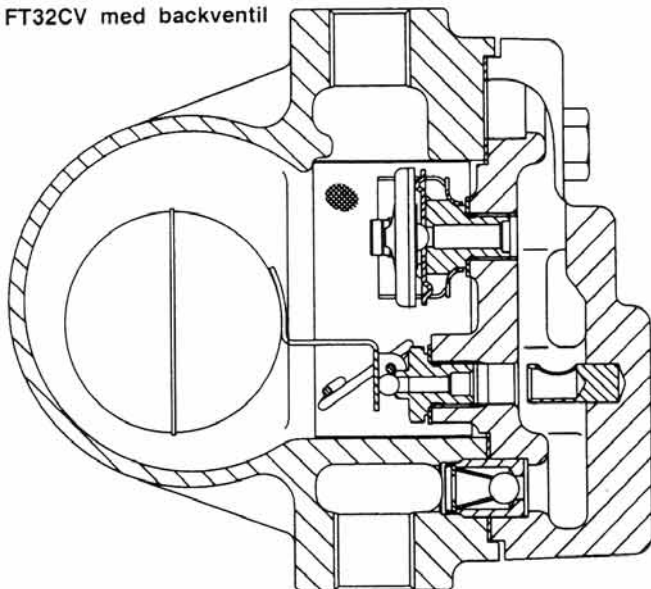
EN10204-3.1b eller EN10204-2.2 är standard certifikat. Certifikat måste beställas samtidigt med produkten.  
EN10204-3.1b kan inte levereras efterhand.

### Arbetsområde enligt ISO6552

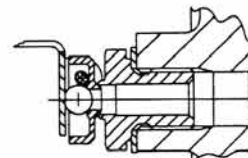
Tryckklass	PN40 (eller ANSI 300)
PMA - Max. tillåtet tryck	40 bar ö
TMA - Max. tillåten temperatur	400°C
PMO - Max. tillåtet arbetstryck	32 bar ö
TMO - Max. tillåten arbetstemperatur	300°C
Provtryckt med vätska (20 °C)	60 bar ö

(Provtryckt med innerdelar max. 48 bar ö)

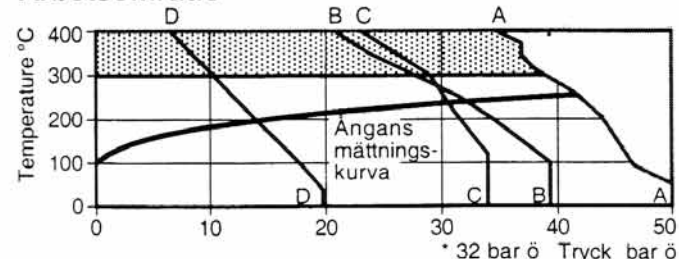
FT32CV med backventil



FTC32-C

FTC32HC  
Hög kapacitet  
ventil (max.14 bar ö)

### Arbetsområde



- Produkten bör inte användas inom detta område.  
 ▨ Produkten bör inte användas inom detta temperaturområde.

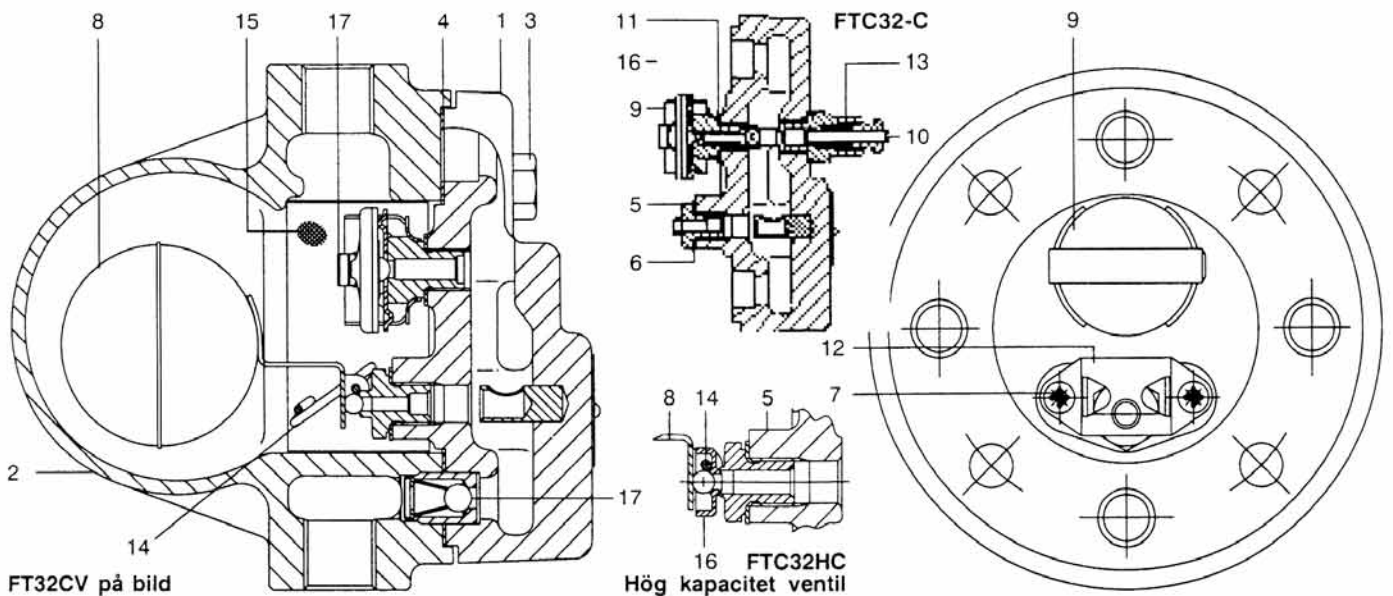
\* PMO - max. tillåtet arbetstryck.

- A - A Flänsad ANSI 300 and JIS/KS 30K  
 B - B Flänsad PN40, gängad och svets  
 C - C Flänsad JIS/KS 20K  
 D - D Flänsad ANSI 150

### DPMX - Max.differenstryck

Flottöravledare	DPMX
FTC32-4.5 (FTC32HC-4.5)	4.5 bar
FTC32-10 (FTC32HC-10)	10 bar
FTC32-14 (FTC32HC-14)	14 bar
FTC32-21	21 bar
FTC32-32	32 bar

Kapacitet enligt ISO7842  
Se TI-P602-02 tekniskt blad.



FT32CV på bild

16 FTC32HC  
Hög kapacitet ventil

## Material

Nr	Benämning	Material
1	Lock	Stål ASTM A216 WCB/ DIN 17245 GS C25N
2	Hus	Stål ASTM A216 WCB/ DIN 17245 GS C25N
3	Skruv M10 x 35	Stål ASTM A193 B7/A 2.70
4	Lock packning	Grafit
5	Säte	Rostfri BS 970 431 S29
6	Packning	Rostfri BS 1449 304 S11
7	Ventil skruv M4 x 6	Rostfri BS 6105 CI A2 70
8	Flottör	Rostfri BS 1449 304 S11

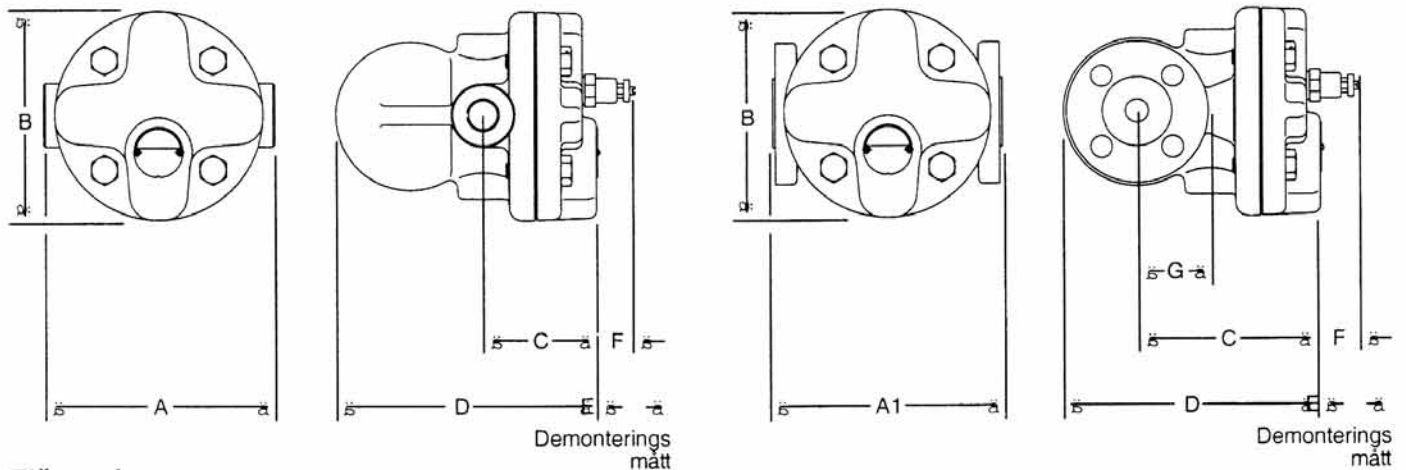
9	Avluftare	Rostfri
10	SLR ventil	Rostfri BS 970 303 S21
11	Packning	Rostfri BS 1449 304 S16
12	Hävarmsplatta	Rostfri BS 1449 304 S16
13	SLR packbox	Grafit
14	Arm	Rostfri BS 970 431 S29
15	Sil (FTC32X enbart)	Rostfri ASTM A240 316L
16	Dubbelt säte (HC typ enbart)	Rostfri BS 970 431 S29
17	Backventil (FTC32CV enbart)	Rostfri

Obs: Vissa detaljer är inte med på ritningen.

## Dimensioner/Vikt (mm och kg)

### Gängad/Svetsände

Storlek	A	B	C	D	E	F	Vikt
½" och ¾"	150	135	74	169	120	26	5.8



### Flänsad

Storlek	A1	A1	A1	A1	A1	B	C	D	E	F	G	Vikt
	PN40	ANSI 150	ANSI 300	JIS 20K	JIS 30K							
DN15 and DN20	150	144	150	150	150	135	121	180	120	26	47	7.4

### Beställnings exempel

DN15 PN40 flänsad FTC32-10 ångfälla med avluftare

Resedelar (TI-P602-03):  
 1. Huvudventil med flottör  
 2. Avluftningsventil  
 3. Packningsset