



Certificate No. FM163

ISO 9001

spirax/sarco

TI-S02-21
ST Issue 1

FT 43 Kondesatavledare av flottörtyp DN 15-50

Beskrivning

FT43 är en flottöravledare med termostatisk avluftningsventil. Horisontell flänsanslutning kallas FT43 och vertikal anslutning FT43V. Som option till den horisontella versionen kan fås justerbar nålventil (SLR) för att undvika ånglås, modellen kallas FT43C. Locket kan borras och gängas 3/8" BSP eller NPT för att möjliggöra montage av en dräneringsventil.

Tekniska data

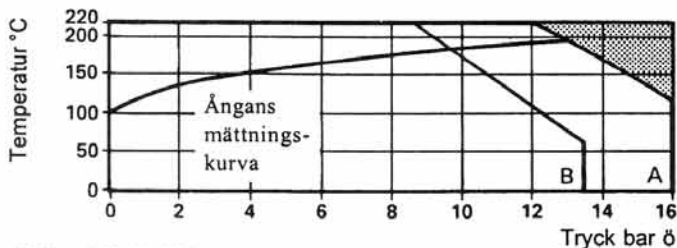
Tryckklass PN 16

PMA — Max. tillåtet tryck 16 bar ö

TMA — Max. tillåten temperatur 220°C

Provtryck med vätska 24 bar ö

Arbetsområde



A Fläns BS 4504 PN 16

B Fläns ANSI 150 (DN15 och 20), ANSI 125 (DN25 till 50)

Produkten bör inte användas inom detta område
Δ PMX - Max. differenstryck

DN	FT43-4.5	FT43-10	FT43-14
15 till 50	4.5 bar	10 bar	14 bar

40/50DN gäller PMO lika med Δ PMX.

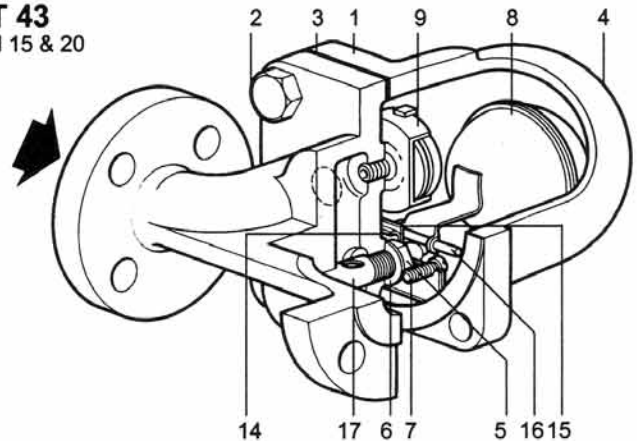
Dimensioner och anslutningar

DN 15, 20, 25, 40 och 50 standard fläns BS 4504 och PN 16. Finns även med ANSI 150.

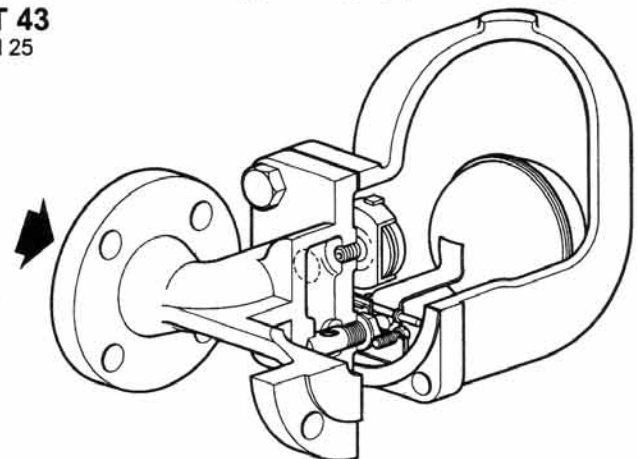
Material

Nr.	Del	Material	Specifikation
1	Hus	Gjutjärn	DIN 1691 GG 25
2	Lockbult DN 15-25	Stål	BS 3692 Gr 8.8
	Lockbult	Stål	BS 3692 Gr.8.8
	Lockmutter		
3	Lockpackning	Förstärkt exfolierad grafit	
4	Lock	Gjutjärn	DIN 1691 GG 25
5	Ventilsäte DN 15,20,25	Rostfritt stål	BS 970 431 S29
	(På DN 15 och 20 vertikal med erosionsdeflektor)		
	Huvudventil	Rostfritt stål	BS 3146 Part 2
	med erosionsdeflektor DN 40, 50		Anc 2
6	Ventilsätesspackning	Rostfritt stål	BS 1449 304 S11
	DN 15, 20, 25		
	Huvudventilpackning		
	DN 40, 50	Förstärkt exfolierad grafit	
7	Hävarmsmekanism	Rostfritt stål	BS 4183 18/8
	Skrudar DN 15,20,25		
	Huvudventil skruvar DN 40	BS 970 304 S16	
	Pinnbult & mutter DN 50		BS 6105 A4.80
8	Flottör och lyftarm	Rostfritt stål	BS 1449 304 S16
9	Avluftningsventil	Rostfritt stål	
11	SLR ventil	Rostfritt stål	BS 970 303 S21
12	SLR packning	Mjukstål	BS 1449 CS4
13	SLR packbox	Grafit	
14	Stödplatta	Rostfritt stål	BS 1449 304 S16
15	Hävarmsplatta	Rostfritt stål	BS 1449 304 S16
16	Hävarm	Rostfritt stål	

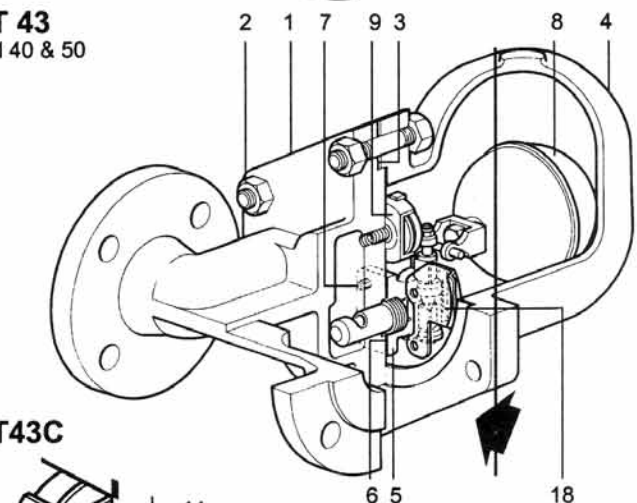
FT 43
DN 15 & 20



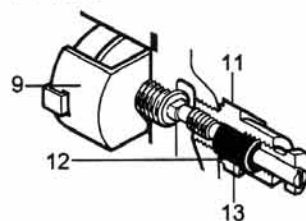
FT 43
DN 25



FT 43
DN 40 & 50



FT43C



17	Erosionsdeflektor	Rostfritt stål	BS 970 431 S29
	(DN15, 20 och 25 horisontell samt DN15 och 20 vertikal).		
18	Inlopp (DN40 och 50)	Rostfritt stål	BS1449 304 S15

Vi förbehåller oss rätten till mått- och konstruktionsändringar utan föregående avisering.

Spirax Sarco AB Stockholm Tel. 08-556 322 30 Fax. 08-18 29 60

© Copyright 2001

Beställningsexempel

DN 20 SPIRAX SARCO FT 43-14 kondensatavledare i gjutjärn med PN16 flänsanslutning.

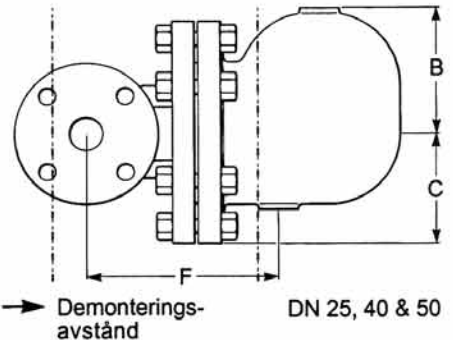
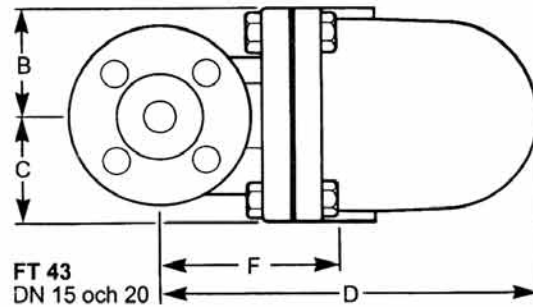
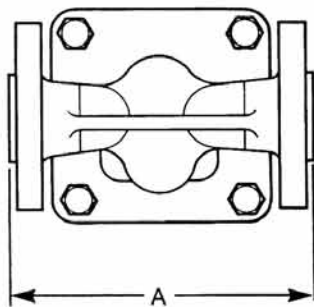
Dimensioner i millimeter

DN	A	B	C	D	E	F	Vikt
15	150	54	54	188	110	155	5.5 kg
20	150	54	54	195	110	165	5.5 kg
25	160	110	80	245	160	215	8.3 kg
40	230	128	110	330	200	200	21.5 kg
50	230	140	126	340	200	225	30.5 kg

Byggmått enligt ISO 6554

Installation

Avledaren skall monteras så att flottörens hävarm kan röra sig vertikalt. Se till att pilen på huset överensstämmer med flödesriktningen.



Reservdelar

Tillgängliga reservdelar visas med heldragna linjer. Delar visade med streckade linjer kan inte levereras som reservdelar.

RESERVDELAR

Huvudventil med flottör (DN 15, 20, 25 horisontell ansl.)*	5,6,7,8,14,15,17
Huvudventil med erosionsdeflektor** (DN 40, 50) (ange horisontal eller vertikal ansl.)	5,6,7
Huvudventil med flottör och erosionsdeflektor (DN 15 och 20 endast vertikal ansl.)	5,6,7
Flottör och hävarm (DN 40 och 50)	8
Avluftningsventil	9
Förbigångsventil med avluftningsventil	9,11,12
Packningssats (innehåller 3 st)	6,12,13

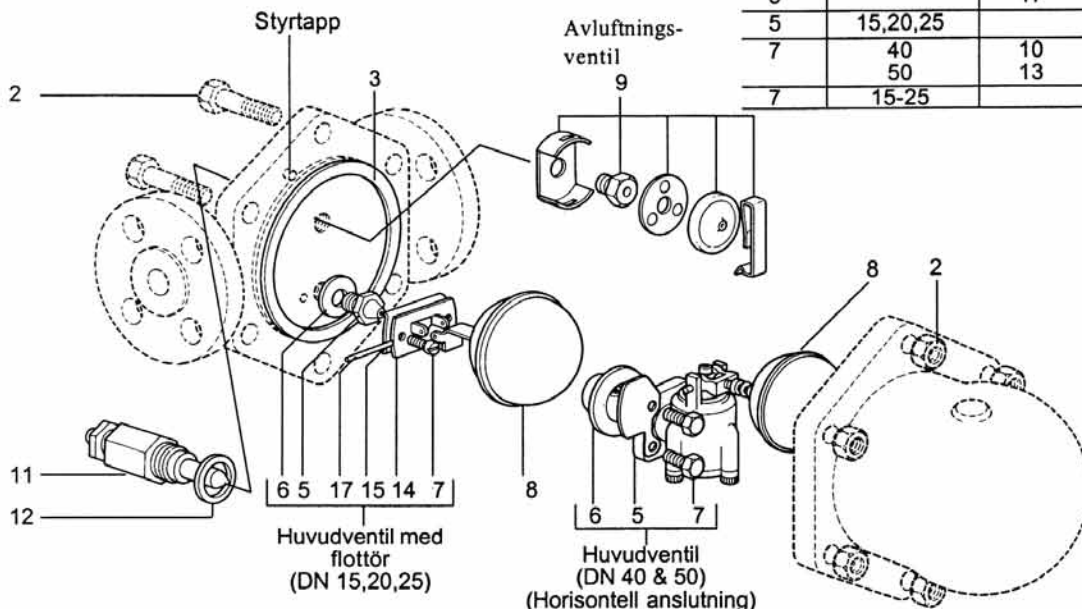
* I horisontellt utförande är erosionsdeflektorn i DN15, 20 och 25 inbyggd i huset vid tillverkning, och är inte tillgänglig som reservdel.

** Det finns ingen erosionsdeflektor i avledare med vertikal anslutning.

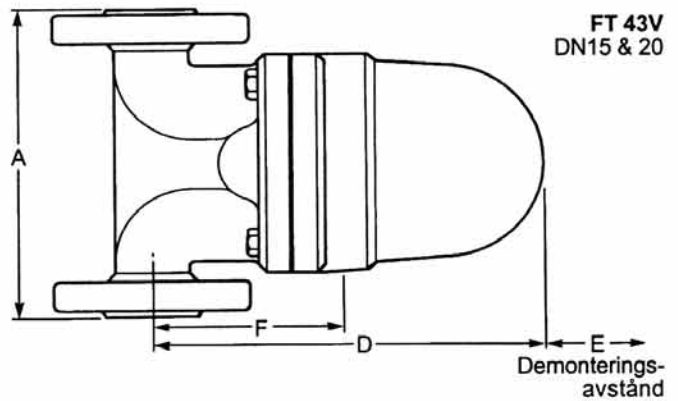
Beställningsexempel

Beställ alltid reservdelar med angivande av ovanstående beteckningar samt ange avledarens typ, dimension och flödesriktning.

Exempel: 1 — Avluftningsventil till DN 20 SPIRAX SARCO FT 43 avledare med horisontell anslutning.



FT 43V
DN15 & 20



Service

Under förutsättningen att avledaren kan isoleras från systemet på ett betryggande sätt kan service utföras med avledaren kvar i ledningen. Låt avledaren svalna

Byte av huvudventil

DN 15, 20, 25, lossa stödet och fästet för hävarmen samt ventilsåtet. Se till att tätningsytorna är rena och torra. Montera det nya såtet. (Använd inte packningsspa).

Montera stödet och hävarmsfästet i huset med skruvarna utan att dra åt.

Montera flottörens hävarmsfäste med pinnen och centrera ventilen genom att trycka den mot såtet. Spänn skruvarna.

DN 40 och 50:- Lossa de fyra bultarna eller muttrarna. Demontera den gamla ventilen och ersätt med den nya. Dra åt skruvarna jämt.

Byte av avluftningsventil

Avlägsna fjäderclipset, elementet samt distansplåten och lossa såtet. Skruva in det nya såtet och montera distansplåten, elementet och fjäderclipset.

Rekommenderade moment

Del	Dim DN	mm eller	Nm	
2	15,20,25	17	M10 x 30	29-33
	40	24	M12 x 60	60-66
	50	24	M16 x 70	80-88
11		22		40-45
		17		50-55
9	15,20,25			50-55
7	40	10	M6 x 20	10-12
	50	13	M8 x 20	20-24
7	15-25		M5 x 20	2.5-2.8