



Certificate No. FM163

ISO 9001

spirax sarco

TI-P142-01
ST Issue 2

FT 47 Kondensatavledare av Flottörtyyp

Beskrivning

FT 47 är en flottöravledare med termostatisk avluftningsventil. Horisontell flänsanslutning kallas FT47 och vertikal anslutning FT47V. Som tillägg till den horisontella versionen upp till 21 bar kan fås justerbar nålventil (SLR) för att undvika ånglås FT47C. Om så önskas kan locket borraras och gängas 3/8" BSP eller NPT för att möjliggöra montage av en dräneringsventil. Hus och lock är tillverkade av gjuterier godkända av TUV.

Tekniska data

Tryckklass PN40

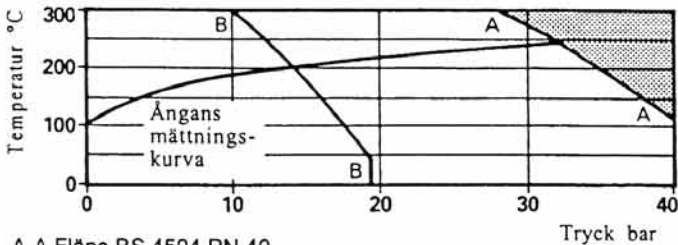
PMA - Max. tillåtet tryck 40 bar ö

TMA - Max. tillåten temperatur 350°C

Provtryck vid rumstemperatur 60 bar ö

Kondensatavledaren får inte utsättas för högre tryck än 48 bar(ö) annars kan mekanism skadas.

Arbetsområde



A-A Fläns BS 4504 PN 40

B-B Fläns ANSI 150

Produkten bör ej användas inom detta område.

Δ PMX - Max. differenstryck

DN	FT47-4.5	FT47-10	FT47-14	FT47-21	FT47-32
15,20,25	4.5 bar	10 bar	14 bar	21 bar	32 bar
40,50	4.5 bar	10 bar	-	21 bar	32 bar

DN40/50 gäller PMO lika med Δ PMX

Dimensioner och anslutningar

DN 15, 20, 25, 40 och 50

Standard flänsar BS 4504 PN 40

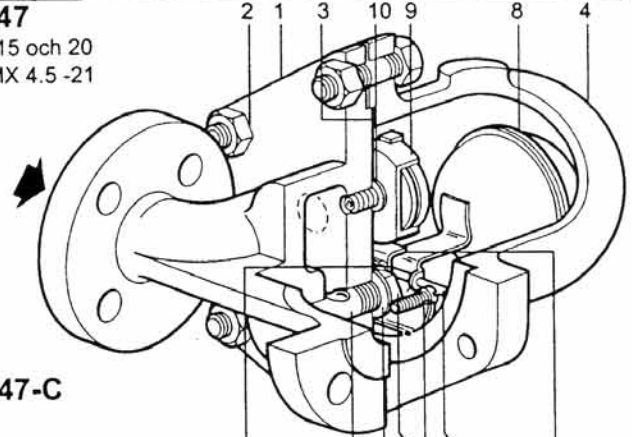
Finns även med ANSI 150 flänsar.

Material

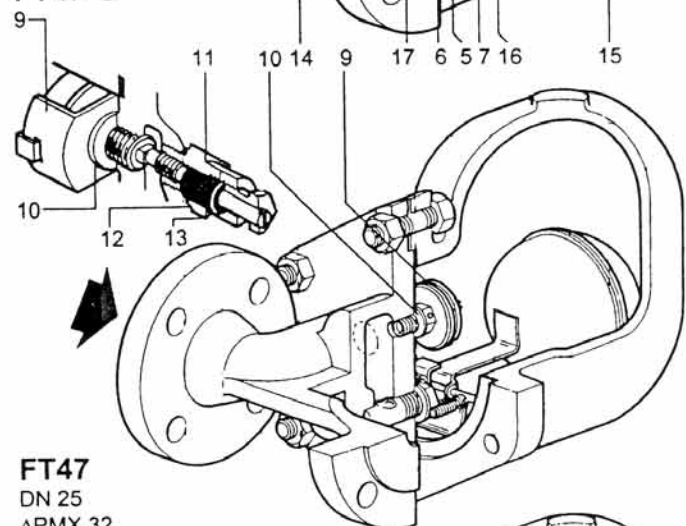
Nr.	Benämning	Material	Specifikation
1	Lock	Segjärn	DIN 1693 GGG 40.3
2	Lock bult	Stål	DIN 17420 21 Cr Mo V57
	Lock mutter	Stål	DIN 17420 24 Cr Mo 5
3	Lock packning	Förstärkt exfolierad grafit	
4	Hus	Segjärn	DIN 1693 GGG 40.3
5	Ventilsäte DN 15,20,25	Rostfritt stål	BS970 431 S29
	Huvudventil med erosionsdeflektor		BS 3146 PI2 ANC2
	DN 40,50		BS 970 416 S37
6	Ventilsätesspackning DN 15,20,25	Rostfritt stål	BS 1449 304 S11
	Huvudventilpackning		
	DN 40,50	Förstärkt exfolierad grafit	
7	Hävarmsmekanism		
	Fästskrivar DN 15,20,25	Rostfritt stål	BS 4183 18/8
	Huvudventil	Rostfritt stål	
	Skrivar DN 40		BS 970 302 S25
	Pinnskruv och mutter DN 50		BS 970 431 S29
8	Flottör och lyftarm	Rostfritt stål	BS 1449 304 S16
9	Avluftningsventil		
	Δ PMX till 21 bar	Rostfritt stål	
	Δ PMX 32 bar	Korrosionströg bimetall och rostfritt stål	Rau typ RR
10	Packning avluftningsventil	Rostfritt stål	BS 1449 304 S16
	(För Δ PMX 32 bar)		

FT47

DN 15 och 20
 Δ PMX 4.5 -21

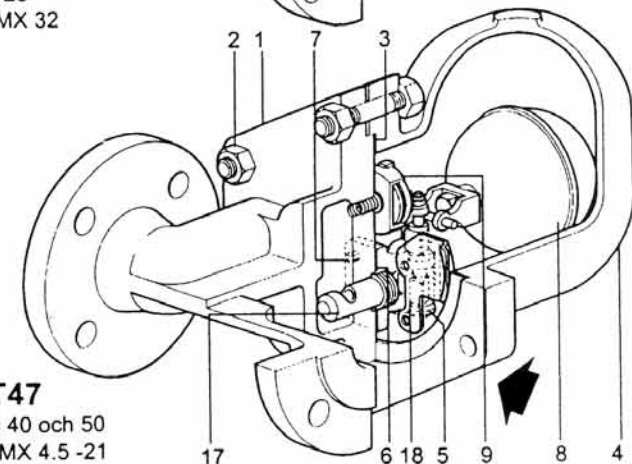


FT47-C



FT47

DN 25
 Δ PMX 32



FT47

DN 40 och 50
 Δ PMX 4.5 -21

11	SLR Ventil	Rostfritt stål	BS 970 303 S31
12	SLR Packning	Stål	BS 1449 CS 4
13	SLR Packbox	Grafit	
14	Stödplatta	Rostfritt stål	BS 1449 304 S16
15	Hävarmsplatta	Rostfritt stål	BS 1449 304 S16
16	Hävarmsfäste	Rostfritt stål	
17	Erosionsdeflektor	Rostfritt stål	BS 970 431 S29
	(DN 15,20 och 25 horisontell anslutning)		
18	Inlopp (DN40 and 50)	Rostfritt stål	BS 1449 304 S16

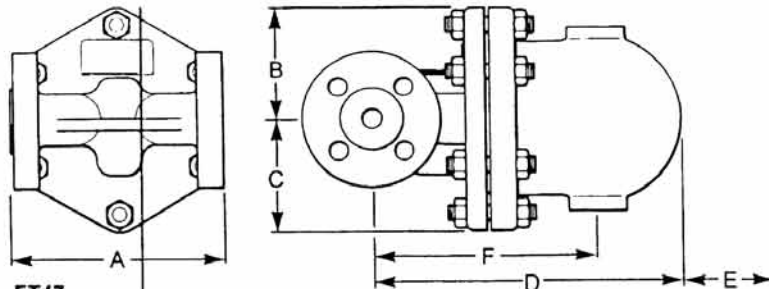
Beställningsexempel

DN25 SPIRAX SARCO FT 47-14 kondensatavledare i segjärn, flänsar PN40 och med termostatisk avluftning.

Dimensioner i millimeter

DN	A	B	C	D	E	F	Vikt
15	150	80	80	215	120	155	10,8 kg
20	150	80	80	225	120	165	10,8 kg
25	160	115	85	276	170	215	15 kg
40	230	130	115	326	200	200	33 kg
50	230	141	123	332	200	225	43 kg

Byggmått i enlighet med ISO 6554



FT47
DN 15 & 20

Reservdelar

Tillgängliga reservdelar visas med heldragna linjer. Delar visade med streckade linjer kan ej levereras som reservdelar.

TILLGÄNGLIGA RESERVDELAR

Huvudventil med flottör	
(DN 15, 20, 25 horisontell anslutning)*	5,6,7,8,14,15,16
Huvudventil med erosionsdeflektor** (DN 40, 50)	
(ange horisontell eller vertikal anslutning)	5,6,7,18
Huvudventil med flottör och erosionsdeflektor	
(DN 15 och 20 endast vertikal anslutning)	5,6,7
Flottör med hävarm (DN 40 och 50)	8
Avluftningsventil (Δ PMX upp till 21 bar)	9,10
Avluftningsventil (Δ PMX 32 bar)	9,10
Föribgångsventil och Avluftningsventil (Δ PMX upp till 21 bar)	9,10,11,12,13
Komplett packningssats (Pkt av 3 Set)	3,6,10,12

* I horisontellt utförande är erosionsdeflektorn i DN 15,20 och 25 inbyggd i huset vid tillverkningen, och är inte tillgänglig som reservdel.
** Det finns ej erosionsdeflektor i vertikala avledare i DN 40 och DN50.

Beställningsexempel

Beställ alltid reservdelar med angivande av ovanstående beteckningar samt ange avledarens typ och dimension och flödesriktning.

Exempel: 1-1 st Avluftningsventil till DN 20 SPIRAX SARCO FT 47-21 kondensatavledare med horisontell anslutning.

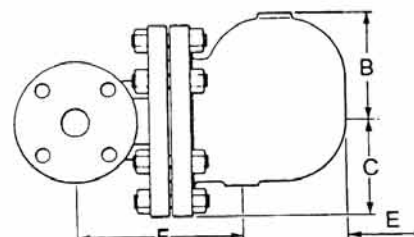
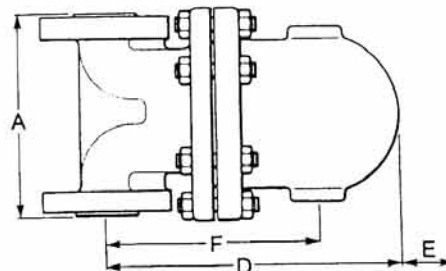
Service

Under förutsättning att avledaren avstängs från systemet på ett betryggande sätt kan service utföras med avledaren kvar i ledningen. Låt kondensatavledaren svalna.

Installation

Avledaren måste monteras så att flottörens hävarm kan röra sig vertikalt upp och ner med flödet enligt flödespilen på huset. DN 25 modellen har flödesriktning vänster till höger när sett från flänsända. De andra storlekerna har flödesriktning höger till vänster.

FT47V
DN 15 & 20



FT47
DN 25,40 och 50

Byte av huvudventil

DN 15, 20, 25, lossa stödet och fästet för hävarmen samt ventilsåtet. Se till att tätningsytorna är rena och torra. Montera det nya såtet (använd inte packningspasta). Montera stödet och hävarmsfästet i huset med skruvarna utan att dra åt. Montera flottörens hävarmsfäste med pinnen och centrera ventilen genom att trycka den mot såtet. Sätt an skruvarna. DN 40 och 50:- Lossa de 4 skruvarna eller muttrarna. Demontera den gamla ventilen och ersätt med den nya. Dra åt skruvarna jämt.

Byte av avluftningsventil

Till Δ PMX21

Avlägsna fjäderclipset, elementet samt distansplåten och lossa såtet. Skruv i det nya såtet och montera distansplåten, elementet, och fjäderclipset.

För Δ PMX32 Lossa elementet. Montera det nya tillsammans med packning.

Rekommenderade åtdragningsmoment

Pos	Dim DN	mm eller	Nm
2	15,20,25	17	19-22
	40	24	60-66
	50	24	80-88
9		17	50-55
5	15,20,25		50-55
7	15,20,25	M5 x 20	2,5-2,8
	40	M6 x 20	10-12
	50	M8 x 20	20-24
11		22	40-45

