



Certificate No. FM163

ISO 9001

spirax/sarco

FT46 Kondensatavledare av flottörtyp

Utförande

FT 46 - TV med termostatisk avluftning

FT 46 - SLR med inbyggd förbigångsventil för hävande av ånglås

Tekniska data

Max funktionsdata

Δ PMx - Max differenstryck

	Δ PMx
FT 46 - 4,5	4,5 bar
FT 46 - 10	10 bar
FT 46 - 14	14 bar
FT 46 - 21	21 bar

Huset är konstruerat för PN 40

PMA - Max tillåtet tryck 40 bar(e)

TMA - Max tillåten temperatur 400 °C

Provtryckning vid rumstemperatur 60 bar(e)

För att ej skada mekanismen får en avledare i driftsfärdigt skick inte utsättas för ett tryck som överstiger 48 bar(e)

Dimensioner och anslutningar

DN 15, 20, 25, 40 och 50

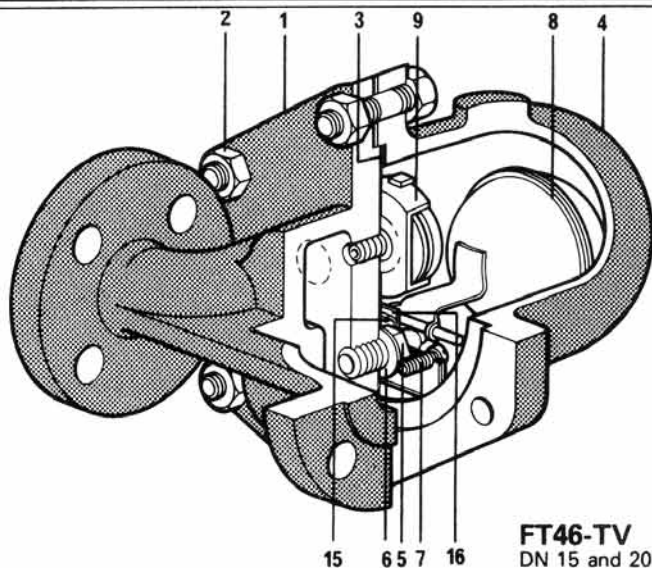
Standardflänsar DIN PN40 och BS 4504

Ikke standardflänsar ANSI 150 och 300

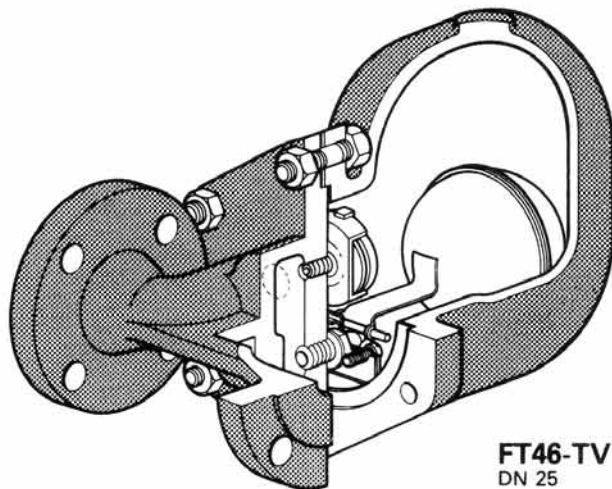
Material

Pos nr	Benämning	Material	Motsv.SIS
1	Hus	Rostfritt stål	142348
2	Skruv och mutter	Rostfritt stål DN15,20,25 M10x60mm DN40 och 50 M16x85mm	(142321)
3	Lockpackning	Komprimerad fiber	(Asb.fri)
4	Lock	Rostfritt stål	142348
5	Ventilsäte DN15,20,25	Rostfritt stål	142321
	Huvudventil komplett med deflektor DN40 och 50	Rostfritt stål	142321 142346
6	Sätespäckning DN15,20,25	Rostfritt stål	142352
	Huvudventilpackning DN40 och 50	Komprimerad fiber	(Asb.fri)
7	Fästsruvar för mekanism DN15,20 och 25	Rostfritt stål	(142331)
	M5 x 20 mm		
	Skruv för huvudventil DN40	Rostfritt stål	142332
	M6 x 20 mm		
	Pinnskruv och mutter DN50	Rostfritt stål	(142321)
	M8 x 20 mm		
8	Flottör och hävarm	Rostfritt stål	142332
9	Avluftningsventil	Rostfritt stål	-
11	Förbigångsventil	Rostfritt stål	142346
12	Packning för förbigångsventil	Rostfritt stål	142352
13	Säte för förbigångsventil	Rostfritt stål	142321
14	Packning för förbigångsventilens säte	Stål	142352
15	Stödplatta	Rostfritt stål	142332
16	Hävarmsfäste	Rostfritt stål	142332

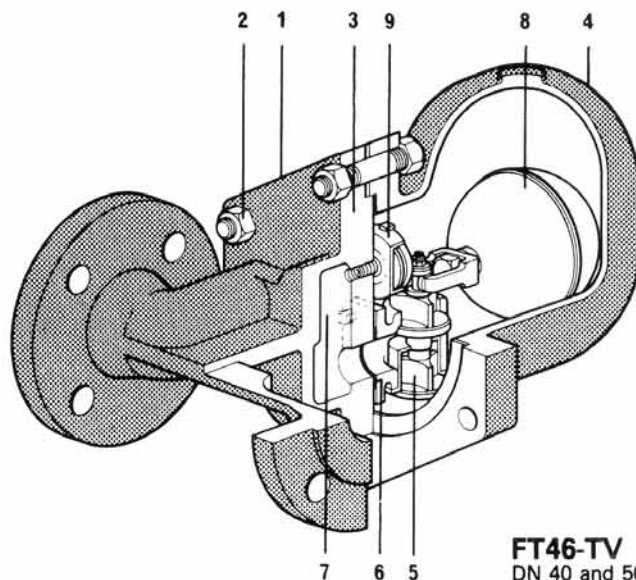
() = Det kan förekomma små avvikelser i legeringen



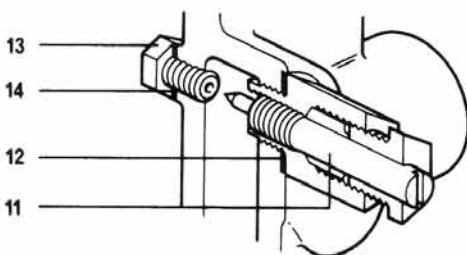
FT46-TV
DN 15 and 20



FT46-TV
DN 25



FT46-TV
DN 40 and 50



FT 46-SLR

Vi förbehåller oss rätten till mått- och konstruktionsändringar utan föregående avisering.

Spirax Sarco AB Stockholm Tel. 08-556 322 30 Fax. 08-18 29 60

© Copyright 2000

Dimensioner i mm

DN	A	B	C	D	E	Vikt
15	150	80	80	215	120	10,8 kg
20	150	80	80	215	120	10,8 kg
25	160	115	85	276	170	15 kg
40	230	130	115	326	200	33 kg
50	230	141	123	332	200	43 kg

Specialutförande

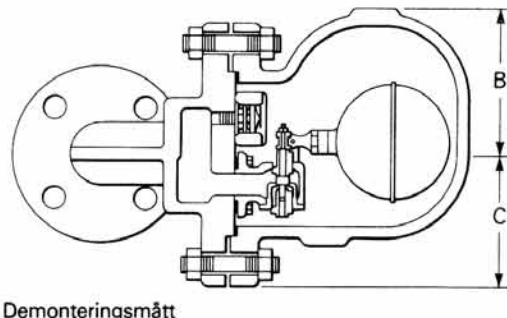
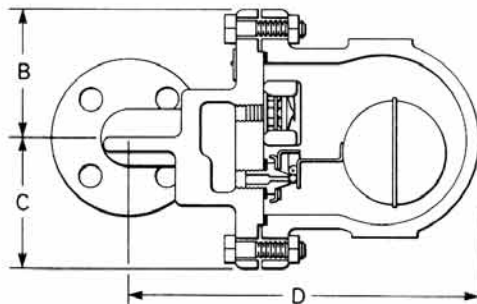
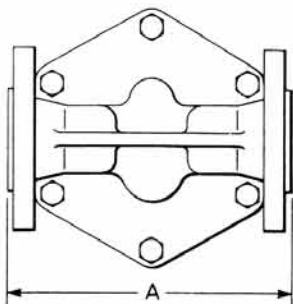
Gänga för dräneringsventil: Locket kan borras och gängas $\frac{3}{8}$ " BSP eller API för att möjliggöra montage av en dräneringsventil.

Installation

Avledaren måste monteras så att flottörens hävarm kan röra sig vertikalt upp och ner med flödet enligt flödespilen på huset.

Beställningsexempel

1 st DN 25 SPIRAX SARCO flottöravledare typ FT 46-21 TV med flänsanslutning PN 40, termostatisk avluftningsventil och med hus och lock i rostfritt stål.



Reservdelar

Tillgängliga reservdelar visas med heldragna linjer. Delar visade med streckade linjer kan ej levereras som reservdelar.

RESERVDELAR

Huvudventil med flottör (DN 15,20,25)	A,B,C,D,E,F,G
Huvudventil med deflektor	A,B,D
Flottör (DN 15,20,25)	C
Avluftningsventil (PMO upp till 21 bar)	H,J,L,M,N
Förlängningsventil	O,P,R,S
Packningssats (set om 3)	B,K,P,R,T
Skruv och mutter (set om 6)	U

Beställningsexempel

Beställ alltid reservdelar med angivande av ovanstående beteckningar samt ange avledarens typ och dimension.

Exempel: 1 st avluftningsventil för SPIRAX SARCO flottöravledare typ FT 46-10 TV DN 25.

Service

Under förutsättning att avledaren avstängs från systemet på ett betryggande sätt kan service och reparationer utföras med avledaren kvar i ledningen.

Vid hopmonteringen bör sätets gängor bestyrkas med ett tunt lager av en lämplig gängpasta och man bör noga kontrollera att alla tätningsytor är rena. Vidare tillses att styrpinnen finns på plats.

Byte av huvudventil

DN 15, 20, 25, lossa stödet och fästet för hävarmen samt ventilsåtet. Montera det nya sätet, bestyrk gängorna och packningen med lämplig pasta. Montera stödet E och hävarmsfästet F i huset med skruvarna D utan att dra åt. Montera flottörens C hävarm i hävarmsfästet med pinnen G och centrera ventilen genom att trycka den mot sätet. Sätt an skruvarna D. DN 40 och 50: Lossa de 4 skruvarna eller muttrarna D. Demontera den gamla ventilen och ersätt den med den nya. Dra åt skruvarna jämnt.

Byte av avluftningsventil

Avlägsna fjäderclipset, elementet och distansplåten och lossa sätet. Skruva i det nya sätet och montera distansplåten och elementet och kontrollera att de tre upphöjningarna på distansplåten ligger an mot elementet.

