



Certificate No. FM163

ISO 9001

# spirax sarco

TI-S02-26

ST Issue 1

## FT14X Kondensatavledare (flänsad) GGG40.3

### Beskrivning

FT14 är en flottöravledare med integrerat avluftningselement och flänsad anslutning. FT14X är med inbyggd sil och eloxerad (ENP) mot korrosion.

Den finns med horisontell anslutning med flödesriktning höger till vänster FT14 (R-L), från vänster till höger FT14 (L-R) eller med vertikal anslutning med flöde neråt FT14 (V).

Som val finns FT14-C med inbyggd förbigångsventil för hävande av ånglås, finns för alla flödesriktningar.

### Tekniska data (ISO 6552)

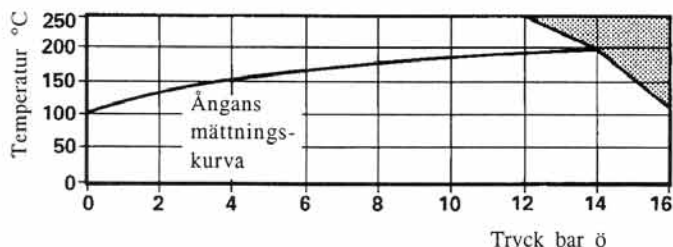
Tryckclass PN16

PMA - Max. tillåtet tryck 16 bar ö

TMA - Max. tillåten temperatur 250°C

Provtryckt vid rumstemperatur 24 bar ö

### Arbetsområde



Kondensatavledare bör inte användas inom detta område.  
Δ PMX — Max differenstryck

	Δ PMX
FT14 — 4.5	4.5 bar
FT14 — 10	10 bar
FT14 — 14	14 bar

### Dimensioner och anslutningar

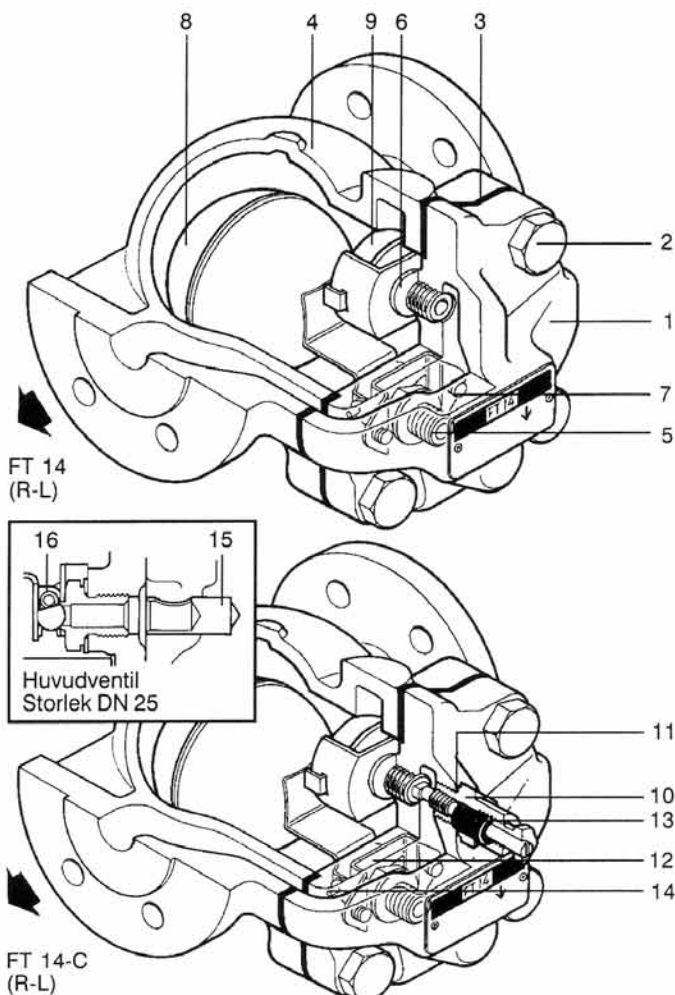
DN 15, 20 och 25

Standard flänsar PN 16, ANSI 150, JIS/KIS 10

### Material

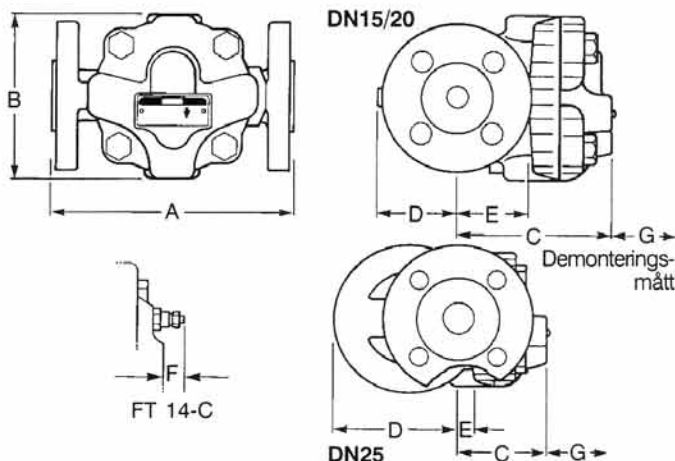
Nr.	Benämning	Material	
1†	Lock	Segjärn	DIN 1693 GGG 40.3
2	Lockbult	Stål	BS 3692 Gr 8.8
3	Lockpackning	Grafit	
4	Hus	Segjärn	DIN 1693 GGG 40.3
5	Ventilsäte	Rostfritt stål	BS 970 431 S29
6	Ventilsäte/Avluftningsventil	Rostfritt stål	BS 1449 304 S11
7	Skruvar	Rostfritt stål	BS 6105 CI A2-70
8	Flottör och lyftarm	Rostfritt stål	BS 1449 304 S16
9	Avluftningselement	Rostfritt stål	
10	SLR (ventil)	Rostfritt stål	BS 970 303 S21
11	SLR packning	Rostfritt stål	BS 1449 304 S16
12	Hävarmsplatta	Rostfritt stål	BS 1449 304 S16
13	SLR packbox	Grafit	
14	Hävarmsfäste	Rostfritt stål	
15†	Erosionsdeflektor (bara 1")	Rostfritt stål	BS 970 431 S29
16	Ventil fjäder (DN25)	Rostfritt stål	BS 2056 302 S26

† Obs: Nr.15 är med Nr.1 (Bara DN25)



### Dimensioner i millimeter

DN	A		B	C	D	E	F	G	Vikt
	DIN/ANSI	JIS/KIS							
15	150	150	107	101	51	47	26.5	115	4.5 kg
20	150	150	107	101	55	47	26.5	115	5 kg
25	160	170	117	70	100	10	21	120	6.5 kg



Vi förbehåller oss rätten till mått- och konstruktionsändringar utan föregående avisering.

Spirax Sarco AB Stockholm Tel. 08-556 322 30 Fax. 08-18 29 60

© Copyright 2001

## Kapacitet

Obs. Kapaciteten är baserad på en utströmning vid ångans mätningstemperatur. Avluftningsventil ger en extra utströmningsskapacitet för kondensat. Vid uppstart är avluftningsventilen öppen och bidrar till högre kapacitet via huvudventil. På modeller med differenstryck 4.5 bar är kapacitet minst 50% högre än på tabellen. På modeller med 10 och 14 bar differenstryck är kapacitet minst 100% högre än på tabellen. Se TI-S02-28 för detaljer.

## Certifikat

Produkten finns med material certifikat enligt EN 10204 2.2 som standard.

## Beställningsexempel

DN 15 Spirax Sarco FT14 — 4.5 (R-L) kondensatavledare med fläns anslutning PN 16 (höger till vänster) med termostatisk avluftning. Kan ändra flödesriktning på plats.

## Installation

Avledaren måste monteras med flottörmarmen horisontellt så att den arbetar vertikalt och med flödesriktningen i överensstämmelse med pilen på huset. Avledaren kan levereras med vertikal anslutning med flödet från topp till botten eller horisontell anslutning med flödet från höger till vänster eller vänster till höger. **Om inget anges levereras avledaren med flöde från höger till vänster (R-L).** Anslutningsriktning kan ändras på plats genom att lossa de fyra stycken bultarna och vrida huset. Återmontera med ny packning ALLTID.

FT 14-C är med förbigångsventil levererat i öppet läge. **För att stänga vrid i medsols riktning.**

## Reservdelar

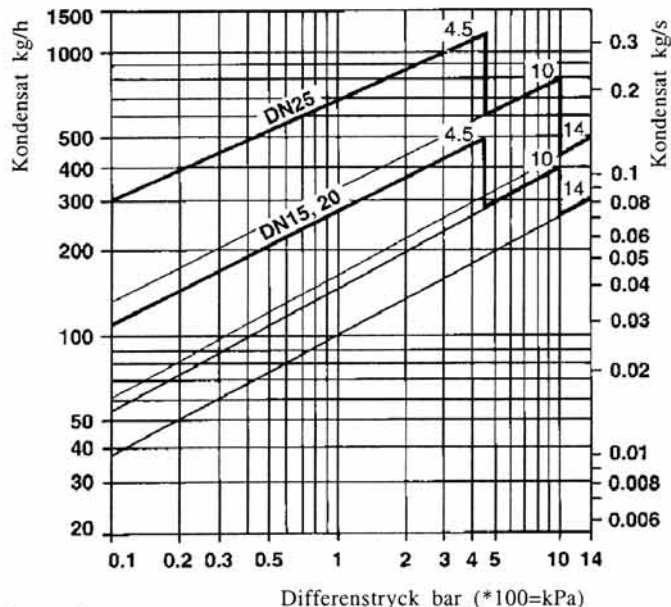
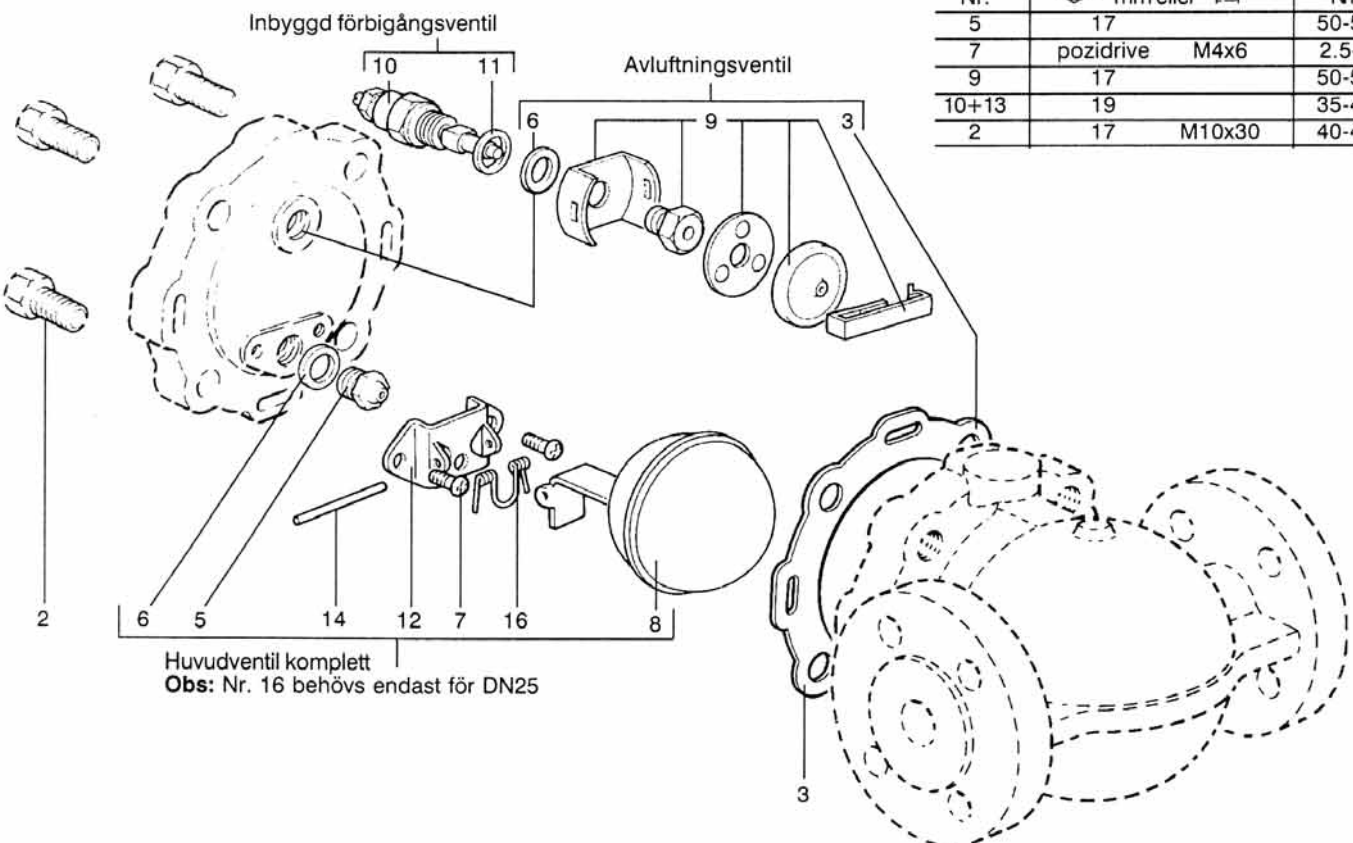
Tillgängliga reservdelar visas med heldragna linjer. Delar visade med streckade linjer kan ej levereras som reservdelar.

### RESERVEDLAR

Huvudventil med flottör	5,6,8,7 (2 st),12,3,14,16 (1")
Avluftningsventil	3,6,9
Förbigångsventil och avluftningsventil	10,11,6,9,3
Packningsset (3 st)	3
Underhållskit	3,5,6,7,8,9,12,14,16 (DN25)

## Beställningsexempel

Beställ alltid reservdelar med angivande av ovanstående beteckningar samt ange dimension och typ av avledare. Exempel: 1 — Huvudventil med flottör för DN 15 Spirax Sarco FT 14 avledare. Tryckområde 4.5, 10 eller 14 bar.



## Service

Om avledaren på ett säkert sätt kan stängas av från ånga- och kondensatsystemet kan reparation och service utföras. Vid sammansättningen är det lämpligt att bestryka sätets gängor med en tätningspasta. Kontrollera att alla tätningssytor är rena.

### Byte av huvudventil

Lossa bultarna och ta bort locket.

Ta bort flottören genom att lossa de två skruvarna.

Ta bort huvudventilen och sätt i nya packningar. Fjäder ventil är monterad i DN 25 avledare.

Montera den nya huvudventilen med flottör genom att dra fast skruvarna. Återmontera locket med ny packning.

### Byte av avluftningsventil

Demontera clipsen, kapseln och brickan samt ventilsåtet. Skruva i det nya såtet och montera distansplåt, element och clips.

### Rekommenderade ansättningsmoment

Nr.	mm eller	Nm
5	17	50-55
7	pozidrive M4x6	2.5-3
9	17	50-55
10+13	19	35-40
2	17 M10x30	40-45