



Certificate No. FM163

ISO 9001

spirax/sarco

TI-P081-01
ST Issue 2

Fig 37 Smutsfilter i segjärn

Beskrivning

Fig 37 är smutsfilter av "Y" typ i segjärn. Standard silinsats för DN15-80 har 0.8mm perforering och DN100-200 har 1.6mm perforering. Som tillbehör finns andra dimensioner för perforering och mesh. Silinsatsen finns också i monel. Locket kan borras för montering av renblåsnings- eller dräneringskran.

Tillbehör

Filterinsatser

Rostfritt stål	Perforering	1.6 mm (DN 15 till DN 80) 3 mm (DN 15 till DN 200)
	Mesh	40, 100, 200
Monel	Perforering	0.8 mm (DN 15 till DN 80) 3mm (DN 15 till DN 200)
	Mesh	100

Renblåsnings- eller dräneringsanslutning

Locket kan borras och gängas för följande dimensioner för montering av renblåsnings- eller dräneringskran.

Filter DN	Renblåsningskran	Dräneringskran
15	1/4"	1/4"
20 och 25	1/2"	1/2"
32, 40 och 50	1"	3/4"
65 till 125	1 1/4"	3/4"
150 och 200	2"	3/4"

Dimensioner och anslutningar

DN 15 till 200: standard fläns BS 4504 PN 25, ANSI 150 och BS 10 table H JIS/KIS finns också.

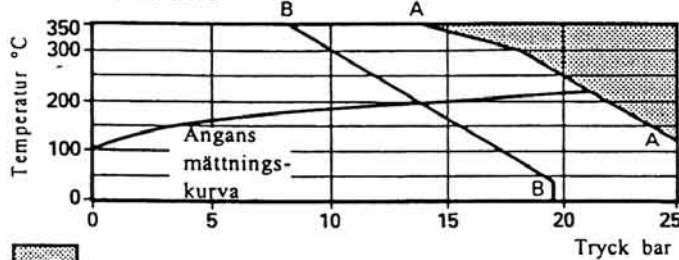
Konstruktionsvärden

Tryckclass PN 25

Max konstruktions temperatur 350°C

Max provtryck med vätska PN25 38 bar ø
ANSI 150 30 bar ø

Arbetsområde



produkten bör inte användas inom detta område

A — A Fläns enligt BS4504 PN25, BS 10 table H

B — B Fläns enligt ANSI 150

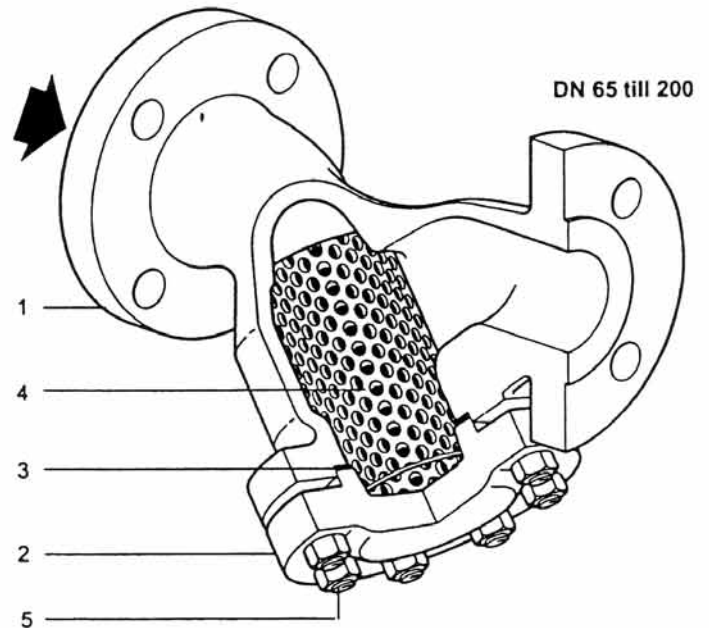
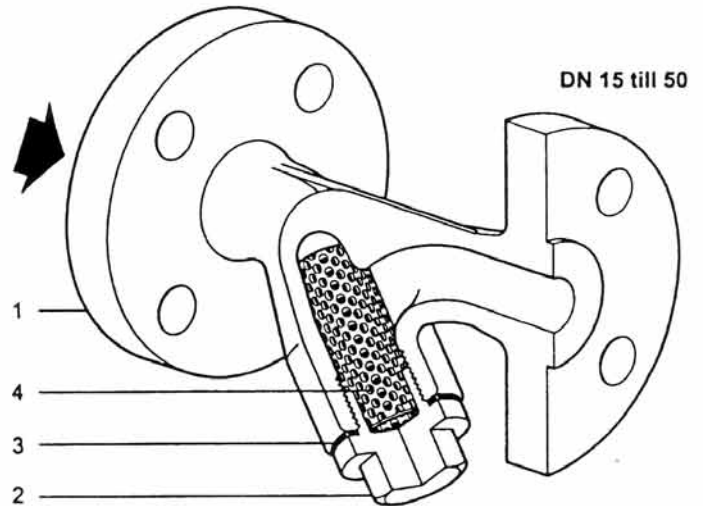
K_v värden

DN	15	20	25	32	40	50	65	80	100	125	150	200
> 100 mesh	5	8	13	22	29	46	72	103	155	237	340	588
200 mesh	4	6	10	17	23	37	58	83	124	186	268	464

För omräkning C_v (UK) = k_v x 0.97 C_v (US) = k_v x 1.17

Beställningsexempel

DN 80 SPIRAX SARCO Fig 37 smutsfilter med PN 25 fläns med silinsats av rostfritt stål och 0,8mm perforering.

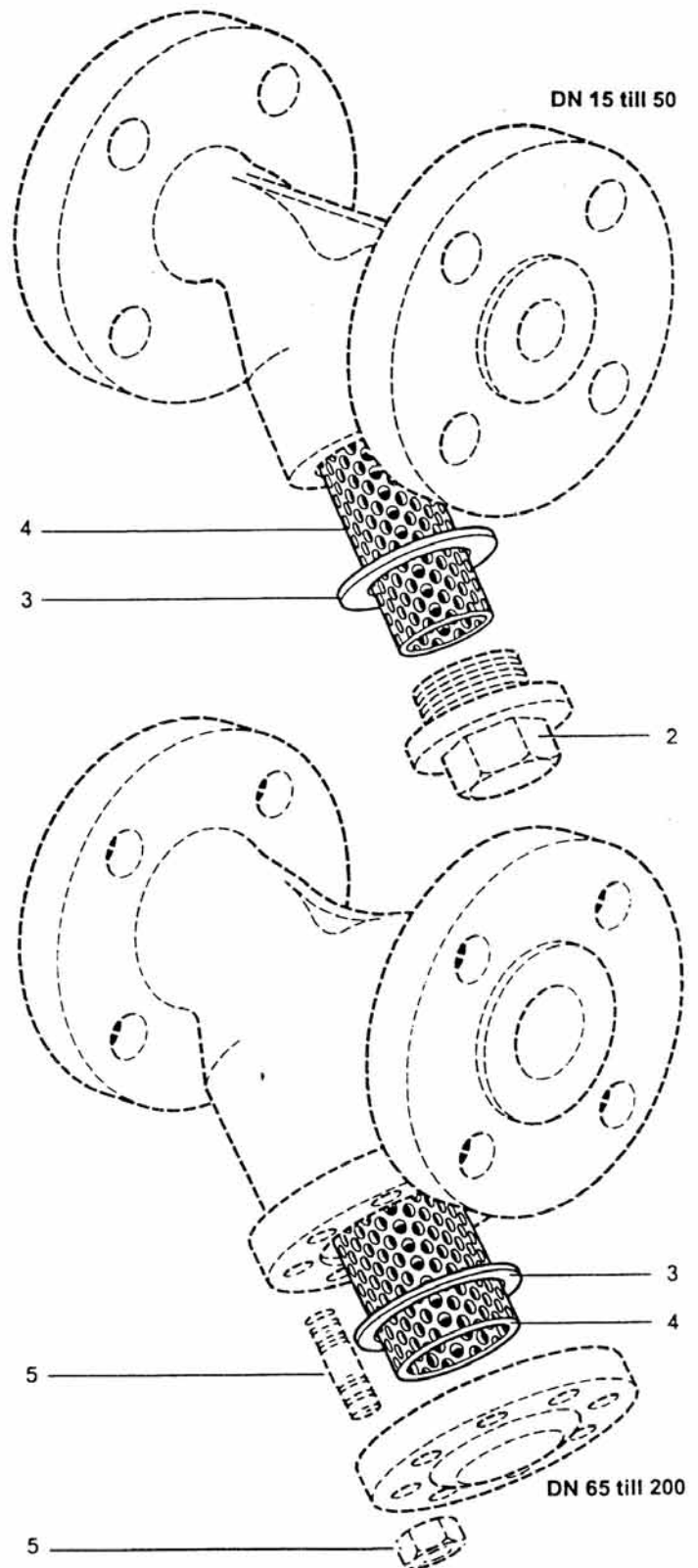
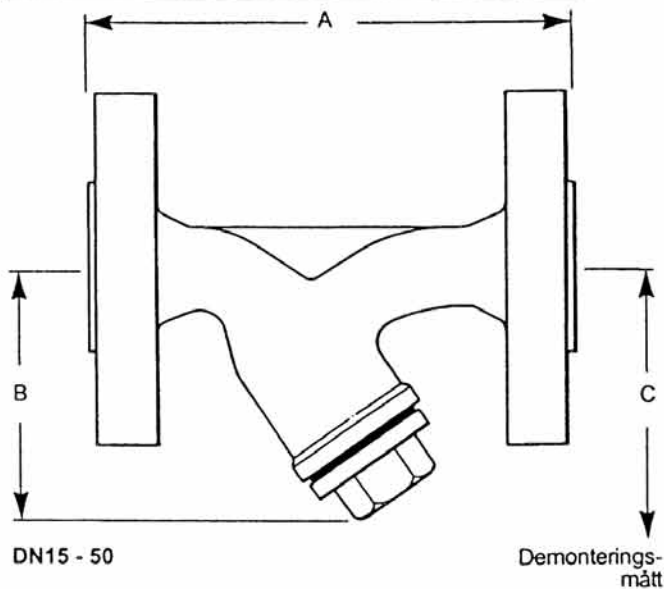


Material

Del	beskrivning	Material	Specifikation
1	Hus	Segjärn	DIN 1693 GGG 40
2	Lock (DN 15 till 50)	Segjärn	DIN 1693 GGG 40
		Stål	BS 970 070 M20
		Stål	DIN 17245 GS C25N
3	Packning	Förstärkt exfolierad grafit	
4	Silinsats	Rostfritt stål	ASTM A240 316L
5	Bult (DN65 till 200)	Stål	BS 4439 Gr 8.8
		Mutter (DN65 till 200)	Stål

Dimensioner i millimeter

DN	PN25	ANSI	BS10	B	C	Sil area	Vikt
	A	150 A	H A				
15	130	122	126	70	110	25 cm ²	1.85 kg
20	150	142	142	80	130	42 cm ²	2.8 kg
25	160	156	156	95	150	71 cm ²	3.5 kg
32	180	176	184	135	225	135 cm ²	6.2 kg
40	200	200	204	145	240	161 cm ²	7.4 kg
50	230	230	230	175	300	251 cm ²	11.2 kg
65	290	291	285	200	335	352 cm ²	20 kg
80	310	311	306	210	340	360 cm ²	24 kg
100	350	350	354	255	415	540 cm ²	36 kg
125	400	398	406	300	510	840 cm ²	60 kg
150	480	482	482	345	575	1115 cm ²	83 kg
200	600	600	604	435	730	1905 cm ²	148 kg



Installation

Smutsfiltret skall monteras med pilen i flödesriktningen i en vertikal eller horisontell rörledning. Vid montering på ång- eller tryckluftledning skall Y-et peka ut åt sidan.

Reservdelar

Tillgängliga reservdelar visas med heldragna linjer. Delar visade med streckade linjer kan ej levereras som reservdelar.

RESERVDELAR

Silinsats (Ange material, perforering eller mesh)	4
Packning (paket om 3)	3

Beställningsexempel

Beställ alltid reservdelar med angivande av ovanstående beteckningar samt ange dimension.

Exempel 1 — Filterinsats, rostfritt stål med 0.8 mm perforering för DN 50 SPIRAX SARCO Fig 37 smutsfilter.

Rekommenderade moment

Del	DN	Qty	mm eller	Nm	
2	15	1	22	50 - 55	
	20	1	27	60 - 66	
	25	1	27	100 - 110	
	32	1	46	180 - 200	
	40	1	50	230 - 250	
	50	1	60	310 - 340	
5	65 & 80	8	19	M12 x 35	30 - 35
	100	8	24	M16 x 45	50 - 55
	125	8	30	M20 x 50	70 - 77
	150	8	30	M20 x 55	80 - 88
	200	12	36	M24 x 65	80 - 88