

Fig 34 Smutsfilter i stål

Beskrivning

Fig 34 är smutsfilter av "Y" typ i stål. Den finns i två olika versioner: en PN flänsad version i DIN material och en ANSI/JIS/KIS version i ASTM material.

Standard silinsats för DN15-80 har 0,8mm perforering och DN100-200 har 1,6mm perforering.

Som tillbehör finns andra dimensioner för perforering och mesh. Silinsatsen finns också i monel. Locket kan borras för montering av renblåsnings- och dräneringskran.

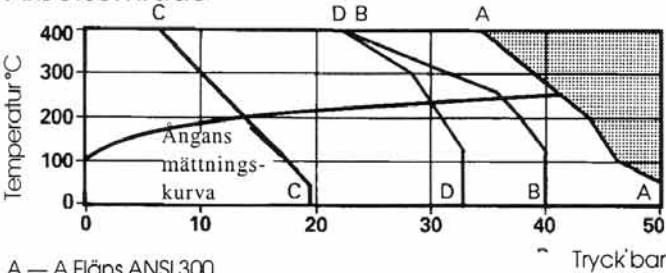
Dimensioner och anslutningar

DN 15, 20, 25, 32, 40, 50, 65, 80, 100, 125, 150 och 200
Standard fläns BS 4504 och DIN PN 40, ANSI Class 150 och 300, JIS/KIS 20.

Konstruktionsvärden

Tryckclass PN40/ANSI 300
Max konstruktionstemperatur 400°C
Max provtryck med vätska 78 bar ö

Arbetsområde



- A — A Fläns ANSI 300
- B — B Fläns BS 4504 PN 40
- C — C Fläns ANSI 150
- D — D Fläns JIS/KIS 20

— Produkten bör inte användas inom detta område.

k_v värden

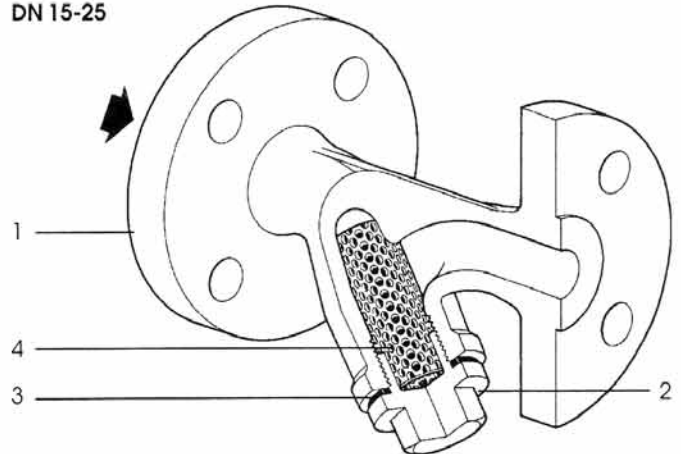
DN	15	20	25	32	40	50	65	80	100	125	150	200
>100 mesh	5	8	13	22	29	46	72	103	155	237	340	588
200 mesh	4	6	10	17	23	37	58	83	124	186	268	464

För omräkning C_v (UK) = $k_v \times 0.97$ C_v (US) = $k_v \times 1.17$

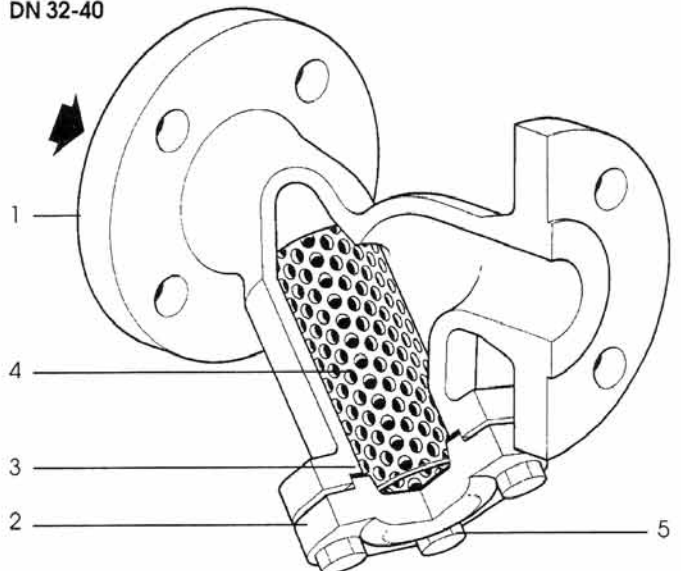
Material

Nr.	Del	Material
1	Hus - PN fläns	Stål DIN 17245 GS C25N
	Hus - ANSI/JIS/KIS fläns	Stål ASTM A216 WCB
2	Locket - PN fläns	Stål 1.0460 (C22.8)
	- ANSI/JIS/KIS fläns	Stål ASTM A105
3	Packning	Förstärkt exfolierad grafit
4	Silinsats	Rostfritt stål A240 316L
5	Bult	Stål ASTM A193 Grade B7

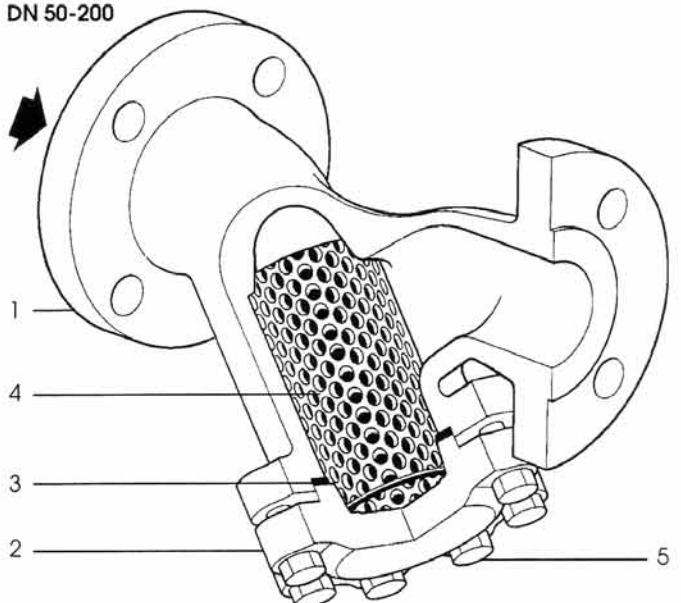
DN 15-25



DN 32-40

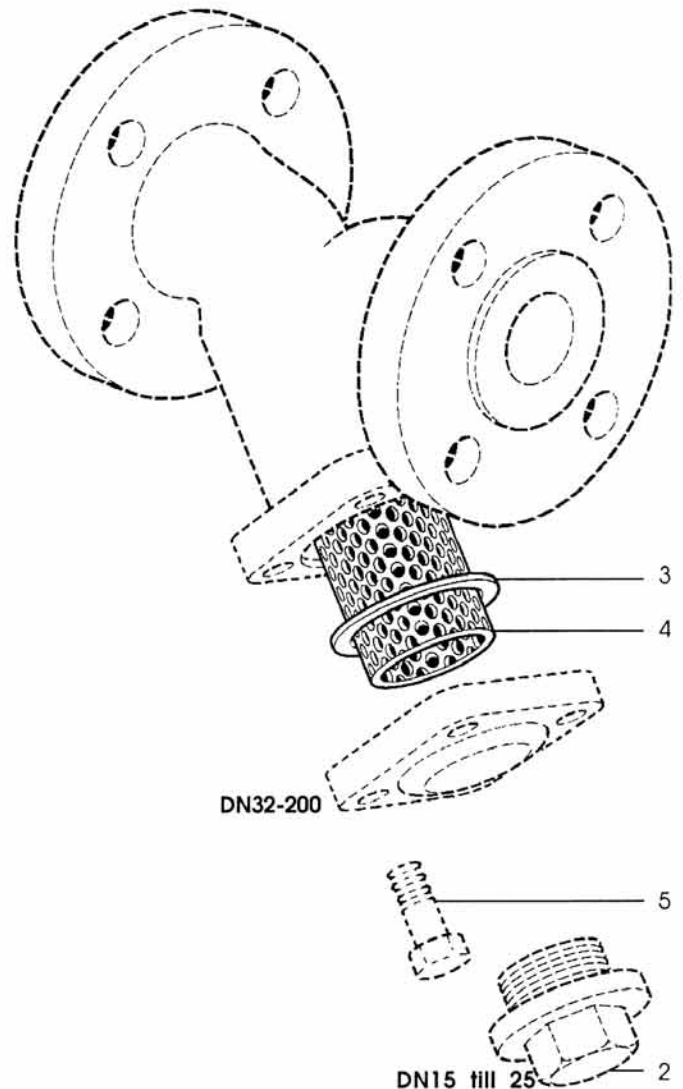
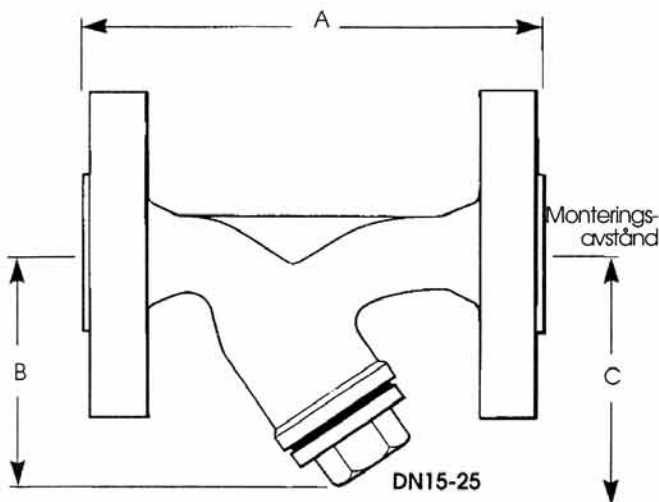


DN 50-200



Dimensioner i millimeter

DN	PN 40 A	ANSI 150 A	ANSI 300 A	JIS/KIS 20 A	B	C	Perforerings- areal	Vikt
15	130	120	127	126	70	110	27 cm ²	2.1 kg
20	150	144	150	150	80	130	43 cm ²	2.9 kg
25	160	154	160	159	95	150	73 cm ²	3.8 kg
32	180	180	180	178	130	235	135 cm ²	6.5 kg
40	200	200	208	202	146	260	164 cm ²	9.0 kg
50	230	230	240	232	180	320	251 cm ²	10.5 kg
65	290	290	289	278	200	325	327 cm ²	17.5 kg
80	310	310	311	297	205	330	361 cm ²	24.0 kg
100	351	351	351	333	255	405	545 cm ²	30.0 kg
125	400	401	401	383	315	510	843 cm ²	49.0 kg
150	480	473	478	461	345	560	1117 cm ²	68.0 kg
200	600	593	600	577	440	710	1909 cm ²	128.0 kg



Tilläggsutrustning

Silinsats

Rostfritt stål	Perforering	1.6mm (DN15 till DN80) 3mm (DN15 till DN200)
	Mesh	40, 100, 200

Monel sil	Perforering	0.8mm (DN15 till DN80) 1.6mm (DN100 till DN200) 3mm (DN15 till DN200)
	Mesh	100

Renblåsnings- eller dräneringsanslutningar

Locket kan borrar och gängas för följande dimensioner för montering av renblåsnings- eller dräneringskran.

Filter DN	Renblåsningskran	Dräneringsventil
DN 15	1/4"	1/4"
DN 20 och 25	1/2"	1/2"
DN 32 och 40	1"	3/4"
DN 50 till 125	1 1/4"	3/4"
DN 150 och 200	2"	3/4"

Reservdelar

Tillgängliga reservdelar visas med heldragna linjer. Delar visade med streckade linjer finns inte som reservdelar.

RESERVDELAR

Silinsats		4
(Uppge material, perforering eller mesh)		
Packning	DN 65 till 100 DN 125 till 200	Paket om 3 1 st
		3

Beställningsexempel

Beställ alltid reservdelar genom att använda ovanstående beteckningar samt genom att uppge smutsfiltrets typ och dimension samt perforeringen.

Exempel 1 — Silinsats, rostfritt stål med 0.8 mm perforering för DN 50 SPIRAX SARCO Fig 34 smutsfilter PN40.

Installation

Smutsfiltret skall monteras med pilen i flödesriktningen i en vertikal eller horisontell rörledning. Vid montering på ång- eller tryckluftsledningar skall Y-et peka åt sidan.

Rekommenderade moment

Del	DN	mm eller	Nm
2	15	22	50 - 55
	20	27	60 - 66
	25	27	100 - 110
5	32 - 65	19	M12 x 30
	80	19	M12 x 35
	100	24	M16 x 45
	125	30	M20 x 50
	150	30	M20 x 55
	200	36	M24 x 65