

Fig 33 Smutsfilter i gjutjärn

Beskrivning

Fig 33 är smutsfilter av "Y" typ i gjutjärn. Standard silinsats i rostfritt stål för DN15 till DN80 har 0.8 mm perforering, DN100 till DN200 har 1.6 mm perforering. Som tillbehör finns andra dimensioner för perforering och mesh. Silinsatsen finns också i Monel. Locket kan borras och gängas för montering av renblåsnings- eller dräneringskran.

Tillbehör

Silinsats

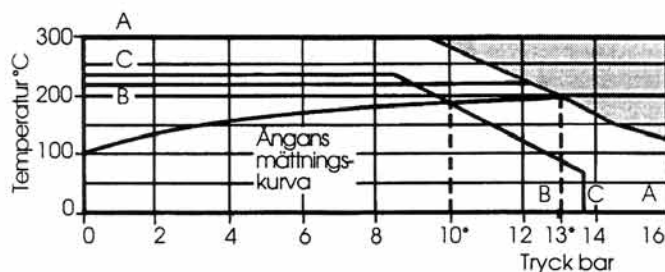
Rostfritt stål	Perforering	1.6mm (DN15 till DN80)
		3mm (DN15 till DN200)
	Mesh	40, 100, 200
Monel	Perforering	0.8mm (DN15 till DN80)
		1.6mm (DN100 till DN200)
		3mm (DN15 till DN200)
	Mesh	100

Tekniska data

Tryckclass PN16
 Max konstruktionstemperatur 300°C
 Max provtryck med vätska 24 bar ö
 Min rekommenderad temperatur

DN15 till DN50 är -10°C
 DN65 till DN200 är 0°C

Arbetsområde



*PMO - Max arbetstryck för mättad ånga

Produkten bör inte användas inom detta område.

A - A Fläns BS 4504 PN16
 B - B Fläns AS 2129 Table F
 C - C Fläns ANSI 125
 (inklusive DN15 och DN20 med ANSI 150 fläns)

Dimensioner och anslutningar

DN 15, 20, 25, 32, 40, 50, 65, 80, 100, 125, 150 och 200
 Standard fläns: BS 4504 och DIN PN16, AS 2129 table F,
 ANSI 150 (DN15 och DN20) ANSI 125 (DN25 till DN200).

Certifikat

EN 10 204 2.2 kan erhållas men bör omnämnas vid beställning.

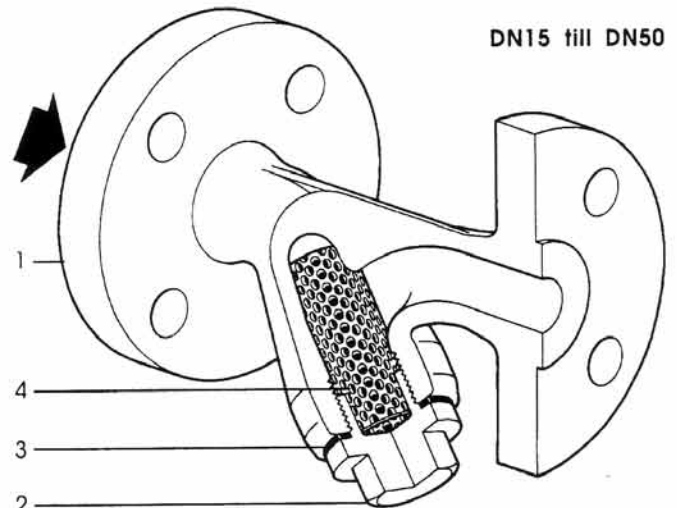
Beställningsexempel

DN25 Spirax Sarco Fig 33 Smutsfilter, med PN16 fläns, med rostfri silinsats med 0.8 mm perforering.

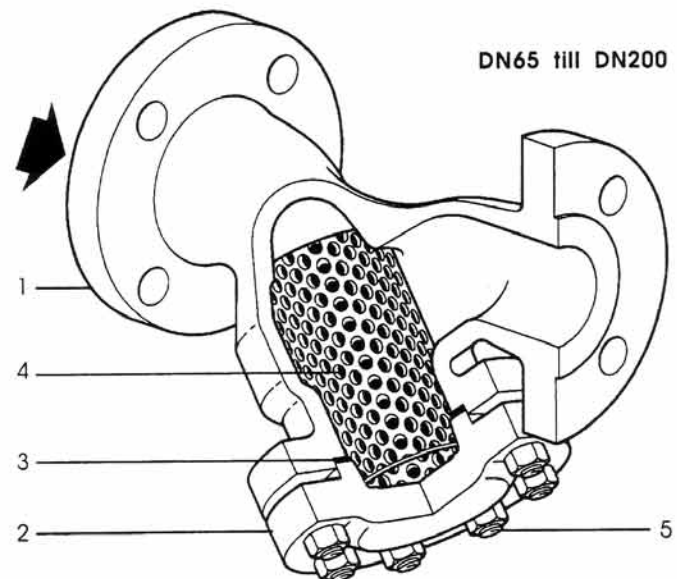
K_v värden

DN	15	20	25	32	40	50	65	80	100	125	150	200
> 100 mesh	5	8	13	22	29	46	72	103	155	237	340	588
200 mesh	4	6	10	17	23	37	58	83	124	186	268	464

För omräkning C_v (UK) = K_v x 0.97 C_v (US) = K_v x 1.17



DN15 till DN50



DN65 till DN200

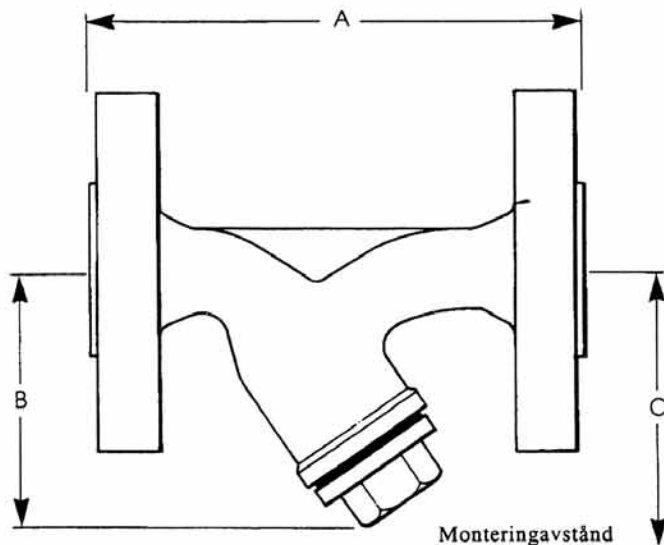
Material

Nr. Del	Material	
1 Hus	Gjutjärn	DIN 1691 GG 20
2 Lock	DN15 till DN50 Segjärn	DIN 1693 GGG 40
	DN65 till DN200 Gjutjärn	DIN 1691 GG 20
3 Packning	Förstärkt exfolierad grafit	
4 Silinsats	Rostfritt stål	ASTM A240 316L
5 Pinnbult	Stål	BS 4439 Gr 8.8
	Mutter	Stål

Dimensioner i millimeter

Dim	PN16 AS2129 ANSI*					Perforerings areal	Vikt
	A	A	A	B	C		
DN15	130	130	130	70	110	27 cm ²	1.8 kg
DN20	150	147	150	80	130	43 cm ²	2.7 kg
DN25	160	157	154	95	150	73 cm ²	3.4 kg
DN32	180	176	176	135	225	135 cm ²	6.0 kg
DN40	200	194	194	145	240	164 cm ²	7.2 kg
DN50	230	224	224	175	300	251 cm ²	10.9 kg
DN65	290	288	228	200	335	327 cm ²	21.7 kg
DN80	310	304	304	210	340	361 cm ²	25.9 kg
DN100	350	350	350	255	415	545 cm ²	38.5 kg
DN125	400	400	400	300	510	843 cm ²	63.0 kg
DN150	480	480	480	345	575	1117 cm ²	87.0 kg
DN200	600	598	598	435	730	1909 cm ²	153.0 kg

* DN15 och DN20 ANSI 150 och, DN25 till DN200 ANSI 125



Renblåsnings- eller dräneringsanslutningar

Locket kan borras och gängas för följande dimensioner för montering av renblåsnings- eller dräneringskran.

FilterDN	Renblåsningskran	Dräneringskran
DN15	1/4"	1/4"
DN20 och DN25	1/2"	1/2"
DN32 och DN40	1"	3/4"
DN50	1 1/4"	3/4"
DN65, DN80, DN100 och DN125	1 1/4"	3/4"
DN150, DN125 och DN200	2"	3/4"

Installation

Smutsfiltret skall monteras med pilen i flödesriktningen i en vertikal eller horisontell rörledning. Vid montering på ång- eller tryckluftsledningar skall T-et peka åt sidan.

Reservdelar

Tillgängliga reservdelar visas med heldragna linjer. Delar visade med streckade linjer finns inte som reservdelar.

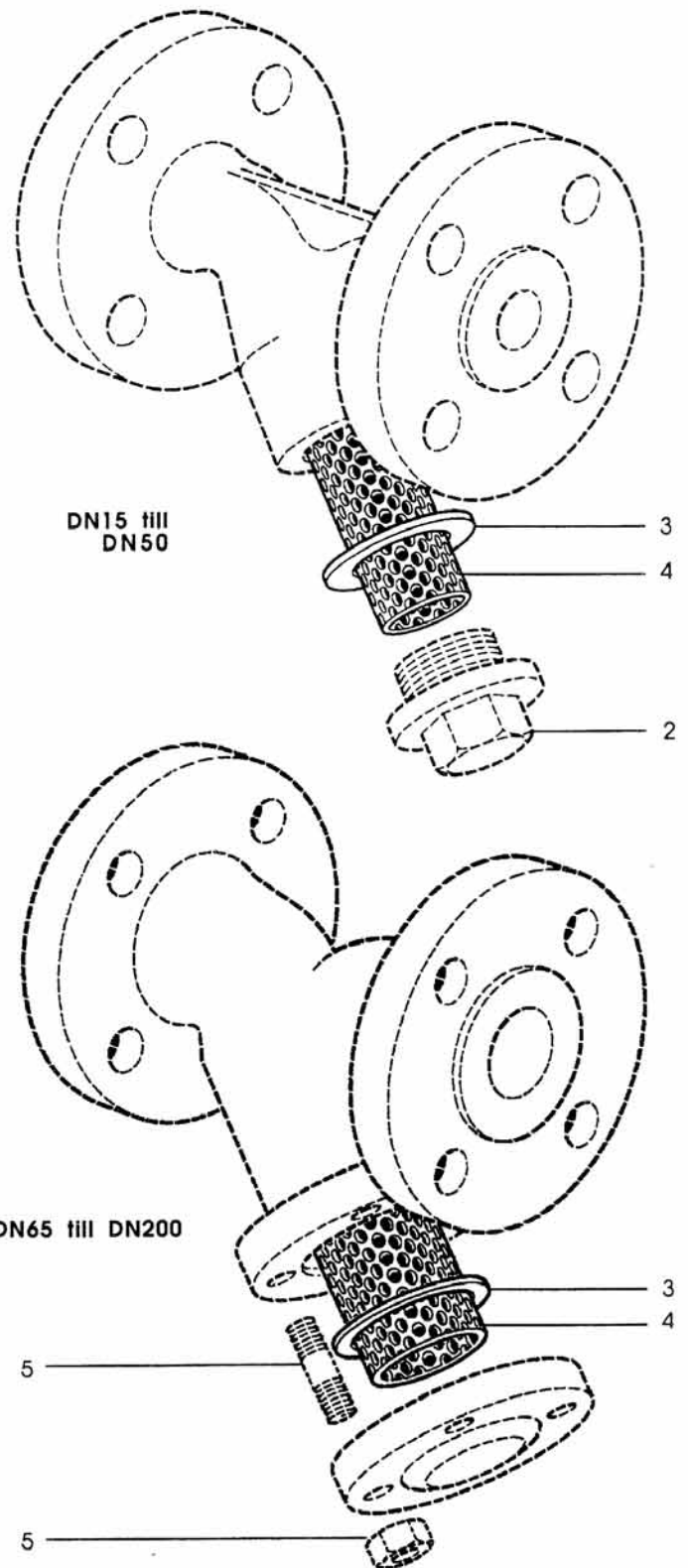
RESERVDELAR

Silinsats	4
Uppge material, perforering eller mesh och smutsfiltrets dimension	
Packning (Paket om 3)	3



Beställningsexempel

Beställ alltid reservdelar genom att använda ovanstående beteckningar samt genom att uppges smutsfiltrets typ och dimension samt perforeringen eller mesh.

Exempel: 1 - Silinsats, rostfritt stål med 0.8 mm perforering för DN65 Spirax Sarco Fig 33 smutsfilter.



Rekommenderade moment

Del	Antal	DN		eller mm		Nm
2	1	15	22		M28	50 - 55
	1	20	27		M32	60 - 66
	1	25	27		M42	100 - 110
	1	32	41		M56	150 - 165
	1	40	41		M60	170 - 185
5	1	50	55		M72	190 - 210
	8	65	19		M12 x 40	20 - 24
	8	80	19		M12 x 40	30 - 35
	8	100	24		M16 x 50	70 - 77
	8	125	24		M16 x 50	80 - 88
	8	150	30		M20 x 60	100 - 110
	12	200	30		M20 x 70	90 - 100