

Fig 16 och 16L Smutsfilter i rostfritt stål

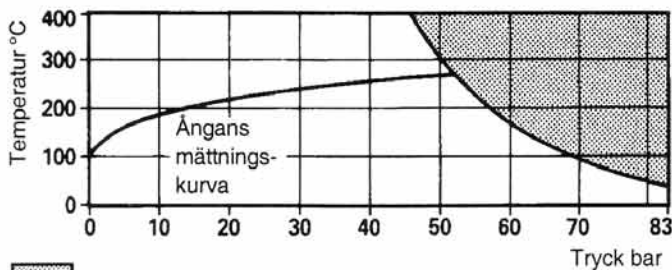
Beskrivning

Fig 16 — AISI 316 rostfritt stål Y-typ
Fig 16L — AISI 316L rostfritt stål Y-typ
Standard silinsats i rostfritt stål 0,8 mm perforering

Tekniska data

Tryckclass ANSI 600
Max tillåtet tryck (PMA) 83 bar ö
Max tillåten temperatur (TMA) 400°C
Max provtryck med vätska 125 bar ö

Arbetsområde



— Produkten bör inte användas inom detta område

Dimensioner och anslutningar

3/8", 1/2", 3/4", 1", 1 1/4", 1 1/2" och 2"
Gängad BSP eller NPT
Svetsanslutning SW enligt BS 3799 Class 3000 lb (endast för Fig 16L)

Material

Nr. Del	Material		
1	Hus	Rostfritt stål	Fig 16 ASTM A351 Gr.CF8M (316) Fig 16L ASTM A351 Gr.CF3M (316L)
2	Lock	Rostfritt stål	Fig 16 ASTM A351 Gr.CF8M (316) Fig 16L ASTM A351 Gr.CF3M (316L)
3	Lock packning	Förstärkt exfolierad grafit	
4	Sil insats	Rostfritt stål	AISI 316L

Tilläggsutrustning

Silinsats rostfritt stål	Perforering	1.6mm, 3mm
	Mesh	40, 100, 200
Silinsats Monel	Perforering	0.8mm, 3mm
	Mesh	100

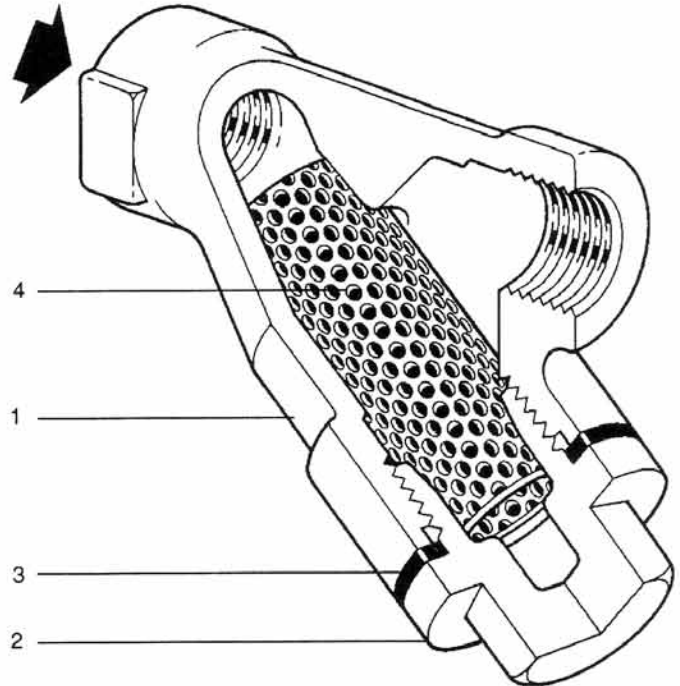
Renblåsnings- eller dräneringsanslutningar

Locket kan borras och gängas för följande dimensioner för montering av renblåsnings- eller dräneringskran.

Filter DN	renblåsningskran	Dräneringskran
3/8" och 1/2"	1/4"	1/4"
3/4"	1/2"	3/8"
1"	1/2"	1/2"
1 1/4" och 1 1/2"	1"	1/4" eller 1"
2"	1 1/4"	3/4"

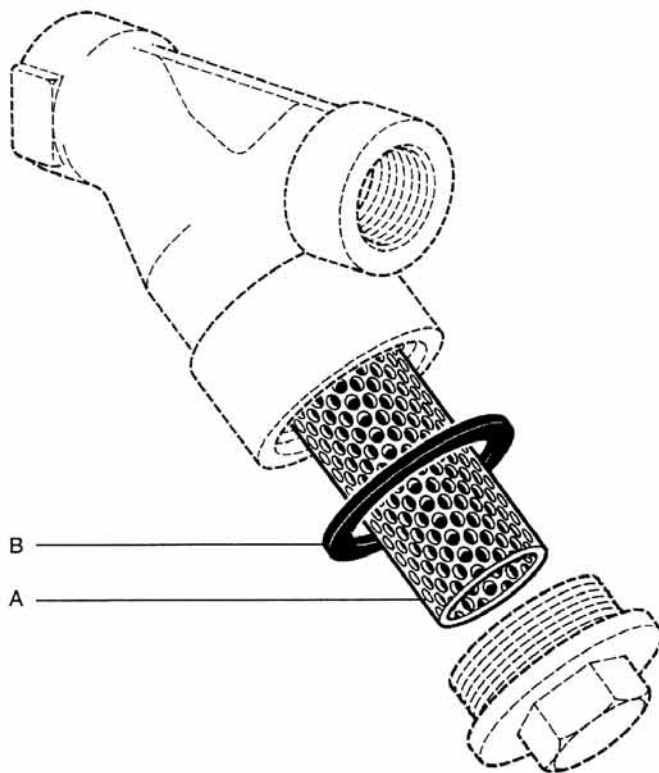
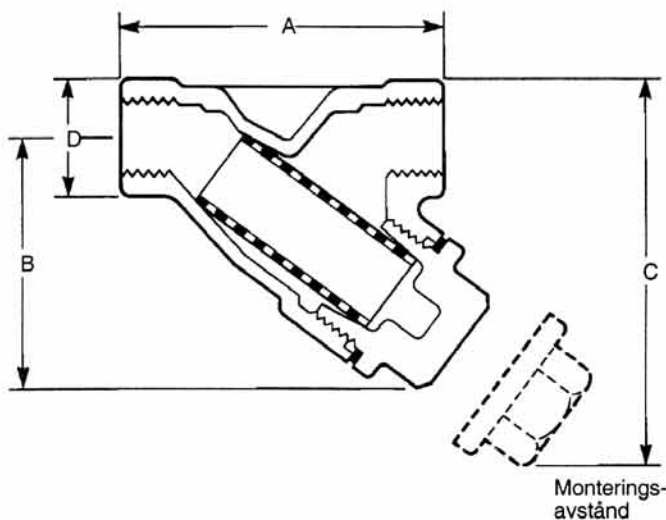
Beställningsexempel

1 1/2" SPIRAX SARCO Fig 16 Smutsfilter med gängad anslutning BSP med standard silinsats.



Dimensioner i millimeter

DN	A	B	C	D	Perforeringsareal	Vikt
3/8"	69	55	87	26	25 cm ²	0.32 kg
1/2"	76	55	87	32	25 cm ²	0.38 kg
3/4"	88	65	110	38	42 cm ²	0.51 kg
1"	106	78	125	46	71 cm ²	0.87 kg
1 1/4"	133	103	155	56	135 cm ²	1.56 kg
1 1/2"	146	115	190	62	161 cm ²	2.10 kg
2"	172	140	230	76	251 cm ²	3.46 kg



k_v värden

Dim	3/8"	1/2"	3/4"	1"	1 1/4"	1 1/2"	2"
>100 mesh	2.6	3.6	11.3	15.5	26	41	68
200 mesh	2.6	3.6	9.3	13	21	33	55

För omräkning Cv (UK) = k_v x 0.97 Cv (US) = k_v x 1.17

Installation

Smutsfiltret skall monteras med pilen i flödesriktningen i en vertikal eller horisontell rörledning. Vid montering på ång- eller tryckluftsledningar skall Y-et peka åt sidan.

Reservdelar

Tillgängliga reservdelar visas med heldragna linjer. Delar visade med streckade linjer finns inte som reservdelar.

RESERVDELAR

Silinsats	A
packning	(Paket om 3) B

Beställningsexempel

Beställ alltid reservdelar genom att använda ovanstående beteckningar samt genom att uppge smutsfiltrets typ och dimension samt perforering.

Exempel: 1 — Silinsats, rostfritt stål, 1.6 mm perforering för 3/4" SPIRAX SARCO Fig 16 Smutsfilter.

Rekommenderade moment

Lock (2)	3/8", 1/2"	22 mm A/F	45/50 Nm
	3/4"	27 mm A/F	60/66 Nm
	1"	27 mm A/F	100/110 Nm
	1 1/4"	46 mm A/F	240/260 Nm
	1 1/2"	46 mm A/F	260/280 Nm
	2"	60 mm A/F	310/340 Nm