

Fig 14 Smutsfilter i stål

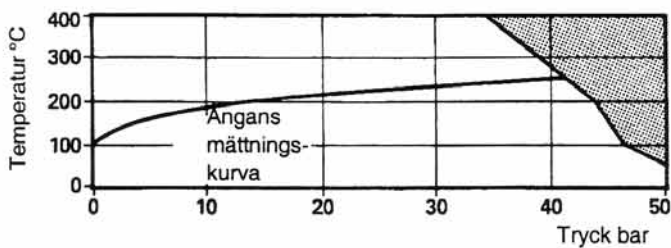
Beskrivning

Fig 14 Y
Standard sil rostfritt stål 0.8 mm perforering

Tekniska data

Tryckclass ANSI 300 (närmast PN 40)
Max konstruktionstemperatur 400 °C
Max provtryck med vätska 78 bar ö

Arbetsområde



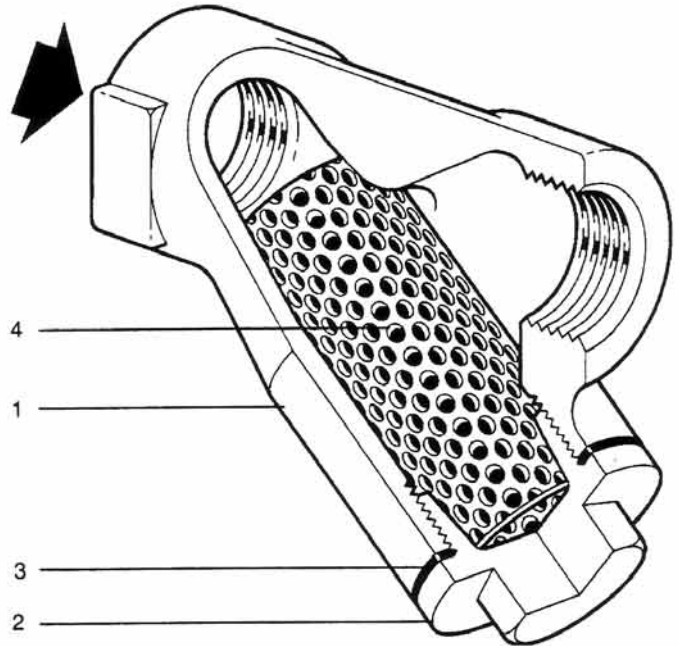
□ — Produkten bör inte användas inom detta område

Dimensioner och anslutningar

¼", ¾", ½", ¾", 1", 1¼" 1½" och 2"
Gängad BSP (BS21 parallell) eller NPT
Svetsanslutning SW enligt BS 3799 Class 3000 lb

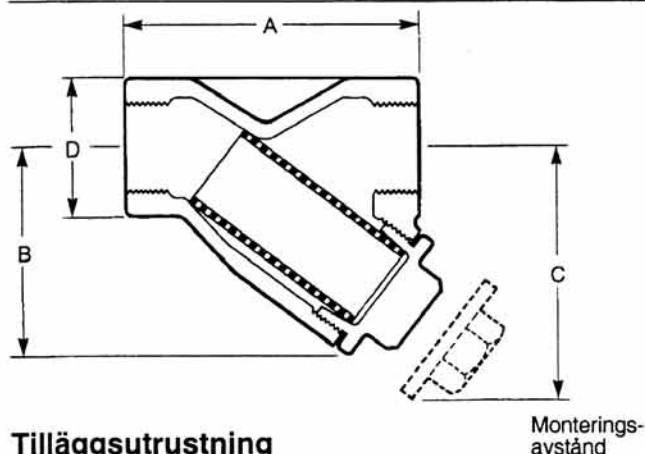
Material

Nr.	Del	Material	
1	Hus ¼" & ½"	Stål	1.0460 (C22.8)
		Stål	DIN 17245 GS C25
2	Lock ¼" till 1"	Stål	1.0460 (C22.8)
		Stål	DIN 17245 GS C25
3	Packning	Förstärkt exfolierad grafit	
4	Silinsats	Rostfritt stål	316L



Dimensioner i millimeter

DN	A	B	C	D	Perforerings-areal	Vikt
¼"	70	51	80	22	27 cm ²	0.43 kg
⅜"	70	51	80	24	27 cm ²	0.49 kg
½"	73	52	81	32	27 cm ²	0.56 kg
¾"	90	64	100	36	43 cm ²	0.72 kg
1"	105	74	120	46	73 cm ²	1.17 kg
1¼"	140	102	164	60	135 cm ²	2.35 kg
1½"	152	115	184	70	164 cm ²	3.30 kg
2"	178	138	224	80	251 cm ²	4.95 kg



Tilläggsutrustning

Silinsats

Rostfritt stål	Perforering 1.6 mm, 3 mm Mesh 40, 100, 200
Monel sil	Perforering 0.8 mm, 3 mm Mesh 100

Renblåsnings- eller dräneringsanslutningar

Locket kan borras och gängas för följande dimensioner för montering av renblåsnings- eller dräneringskran.

Filter DN	Renblåsningskran	Dräneringskran
¼", ⅜" och ½"	¼"	¼"
¾" och 1"	½"	½"
1¼" and 1½"	1"	¾"
2"	1¼"	¾"

k_v värden

Dim	¼"	⅜"	½"	¾"	1"	1¼"	1½"	2"
> 100 mesh	1	2.6	3.6	11	15.5	26	41	68
200 mesh	1	2.6	2.6	9	13	21	35	55

För omräkning C_v (UK) = k_v x 0.97 C_v (US) = k_v x 1.17

Installation

Smutsfiltret skall monteras med pilen i flödesriktningen i en vertikal eller horisontell rörledning. Vid montering på ång- eller tryckluftsledningar skall Y-et peka åt sidan.

Beställningsexempel

1 — 1½" SPIRAX SARCO Fig 14 Smutsfilter med gängad anslutning (BSP), med silinsats i rostfritt stål med 0.8 mm perforering.

Reservdelar

Tillgängliga reservdelar visas med heldragna linjer. Delar visade med streckade linjer finns inte som reservdelar.

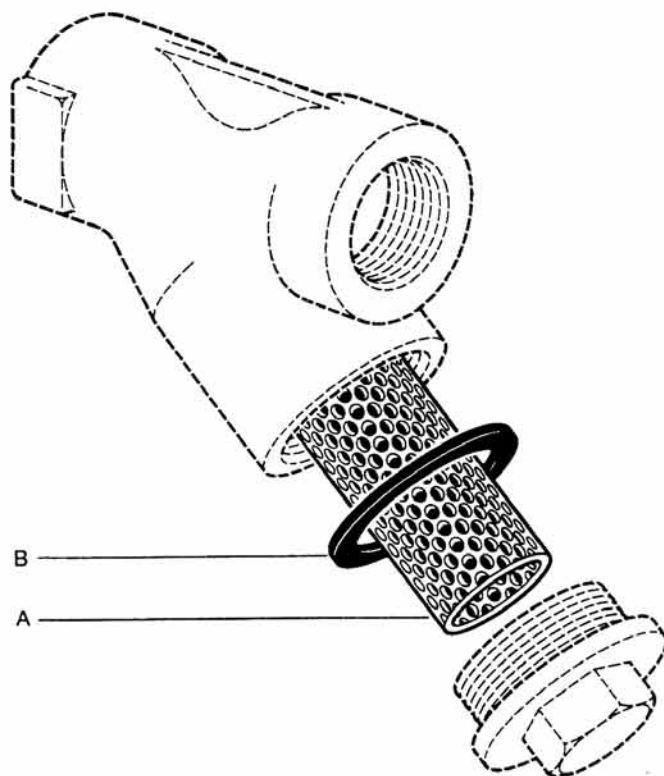
RESERVDELAR

Silinsats	A
(uppge material, perforering eller mesh)	
Packning	(Paket om 3) B

Beställningsexempel

Beställ alltid reservdelar genom att använda ovanstående beteckningar samt genom att uppge smutsfiltrets typ och dimension samt perforeringen.

Exempel: 1 — Silinsats, rostfritt stål med 0.8 mm perforering för ¾" SPIRAX SARCO Fig 14 Smutsfilter.



Rekommenderade moment

Lock	¼", ⅜", ½"	22 mm A/F	50/55 Nm
	¾"	27 mm A/F	60/66 Nm
	1"	27 mm A/F	100/110 Nm
	1¼"	46 mm A/F	250/275 Nm
	2"	60 mm A/F	310/340 Nm