

Fig 12 SG Smutsfilter i segjärn

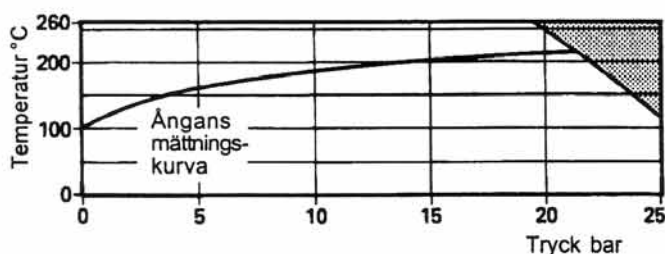
Beskrivning


Fig 12 Y- typ ½" till 3"
Standard silinsats i rostfritt stål med 0,8mm perforering.

Konstruktionsvärden

Tryckclass PN 25
PMA — Max arbetstryck 25 bar
TMA — Max arbetstemperatur 260°C
Provtryck med vätska 38 bar ö

Arbetsområde



 Produkten bör inte användas inom detta område.

Dimensioner och anslutningar

½", ¾", 1", 1¼", 1½", 2", 2½" och 3" gängad BSP eller NPT

Kv värden

Dim	½"	¾"	1"	1¼"	1½"	2"	2½"	3"
> 100 mesh	3.6	11	15.5	26	41	68	82	115
200 mesh	3.6	9	13	21	35	55	66	93

För omräkning c_v (UK) = $k_v \times 0.97$ c_v (US) = $k_v \times 1.17$

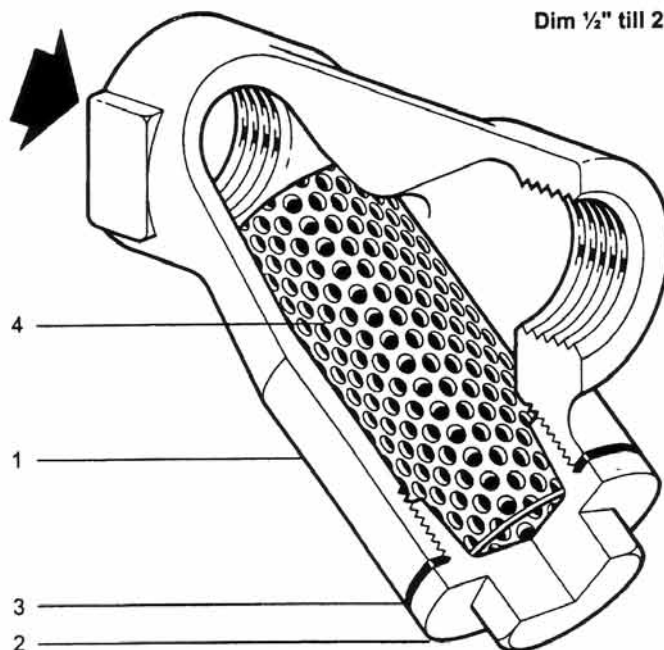
Material

No.	Del	Material
1	Hus	Segjärn DIN 1693 GGG 40
2	Lock	Segjärn DIN 1693 GGG 40
3	Packning	Förstärkt exfolierad grafit
4	Silinsats	Rostfritt stål 316L
5	Bult	Stål BS 3692 Gr 8.8
6	Bricka	Stål BS 4320 TI Form A

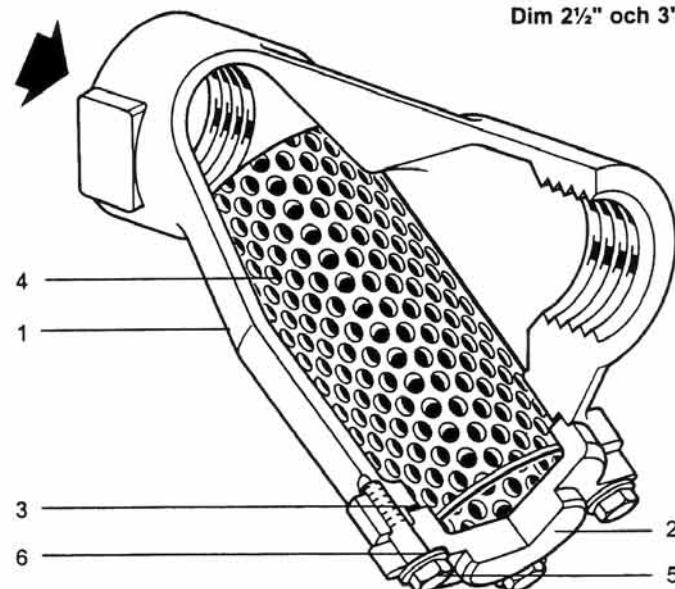
Beställningsexempel

2" SPIRAX SARCO Fig 12 SG smutsfilter i segjärn, gängad BSP med silinsats i rostfritt stål med 0,8mm perforering.

Dim ½" till 2"



Dim 2½" och 3"



Dimensioner i millimeter

Dim	A	B	C	D	sil area	Vikt
½"	79	55	87	32	25cm²	0.47 kg
¾"	93	65	110	36	42cm²	0.77 kg
1"	110	78	125	48	71cm²	1.4 kg
1¼"	140	103	155	60	135cm²	2.15 kg
1½"	153	115	190	65	161cm²	3.3 kg
2"	177	140	230	76	251cm²	5.1 kg
2½"	230	177	274	94	406cm²	7.3 kg
3"	237	183	280	105	406cm²	7.5 kg

Tillbehör

Silinsatser

Rostfritt stål	Perforering 1.6mm, 3mm Mesh 40, 100, 200
Monel	Perforering 0.8mm, 3mm Mesh 100

Renblåsnings- eller dräneringsanslutning.

Locket kan borraras och gängas för följande dimensioner för montering av renblåsnings- eller dräneringskran.

Filterdim	Renblåsningskran	Dräneringskran
½"	¼"	¼"
¾" & 1"	½"	½"
1¼" & 1½"	1"	¾"
2"-3"	1¼"	¾"

Installation

Smutsfiltret skall monteras med pilen i flödesriktningen i en vertikal eller horisontell rörledning. Vid montering på ång- eller tryckluftledning, skall Y-et peka ut åt sidan.

Reservdelar

Tillgängliga reservdelar visas med heldragna linjer. Delar visade med streckade linjer kan ej levereras som reservdelar.

RESERVDELAR

Silinsats	
(Ange material, perforering eller mesh)	A
Packning (paket om 3)	B
Bultar och brickor 2½" och 3" (paket om 4)	C

Beställningsexempel

Beställ alltid reservdelar med angivande av ovanstående beteckningar samt ange dimension.

Exempel 1 — Filterinsats, rostfritt stål med 0.8 mm perforering för 1½" SPIRAX SARCO Fig 12 smutsfilter.

Rekommenderade moment

Lock	½"	22 mm A/F	35/40 Nm
	¾"	27 mm A/F	42/48 Nm
	1"	32 mm A/F	70/80 Nm
	1¼"	46 mm A/F	124/144 Nm
	1½"	50 mm A/F	164/184 Nm
	2"	60 mm A/F	234/264 Nm
Lockbultar	2½"	19 mm A/F	50/55 Nm
	3"	19 mm A/F	50/55 Nm

