



Certificate No. FM163

ISO 9001

spirax/sarco

TI-P122-01
ST Issue 2

BPT 13 Kapselkondensatavledare

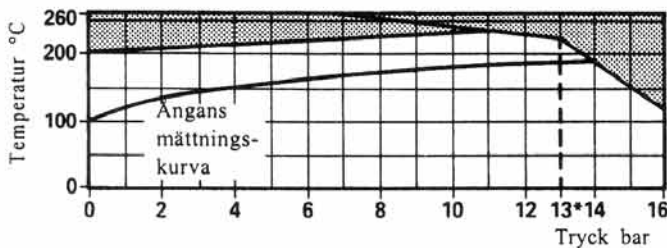
Beskrivning

BPT 13 är en kapselkondensatavledare finns i följande utförande:
 BPT 13 A Vinkelanslutning
 BPT 13 S Rakanslutning
 BPT 13 UA Vinkelanslutning, unionkoppling
 BPT 13 US Rakanslutning, unionkoppling
 Standardkapseln är märkt med bokstaven (E). Kan även levereras med (G) kapsel (near to steam) eller (F) för arbete under vakuum.

tekniska data (ISO 6552)

Tryckklass PN16.
 PMA — Max. tillåtet tryck 16 bar ö.
 TMA — Max. tillåten temperatur 260°C.
 Provtryckt vid rumstemperatur 24 bar ö.

Arbetsområde



* PMO — maximalt rekommenderat arbetstryck 13 bar (e).
 ☐ — Kondensatavledare bör ej användas inom detta område.

Dimensioner och anslutningar

½ och ¾ gängad BSP (BS 21 parallell) eller NPT.

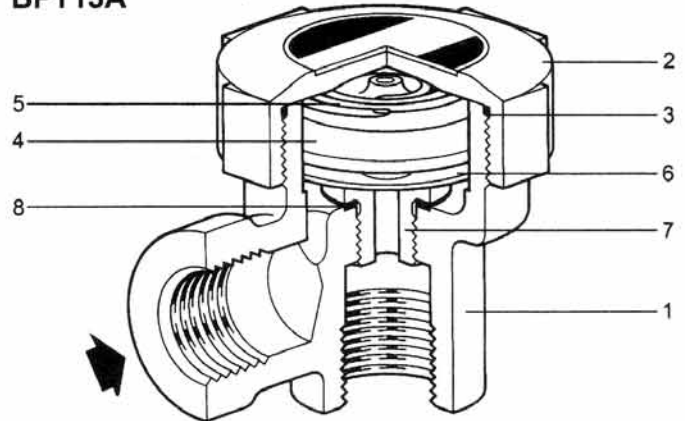
Material

No.	Benämning	Material	
1	Hus	Mässing	BS 2872 CZ 122
2	Lock	Mässing	BS 2872 CZ 122
3	'O' Ring	Fluorgummi	
4	Kapsel	Rostfritt stål	
5	Fjäder	Rostfritt stål	BS 2056 302 S26
6	Distansbricka	Rostfritt stål	BS 1449 304 S16
7	Säte	Rostfritt stål	BS 970 431 S29
8	Sätesspackning	Rostfritt stål	BS 1449 304 S11
9	Union mutter och bakdel	Mässing	BS 2872 CZ 122

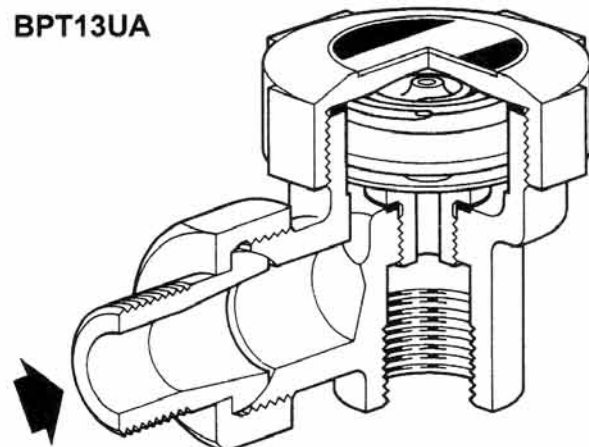
Dimensioner i millimeter

Dim	A	B	C	D	E	Vikt
BPT 13A						
½	20	38	53	25	55	0.4 kg
¾	27	40	62	25	55	0.45 kg
BPT 13S						
½	14	76	47	38	55	0.45 kg
¾	20	80	53	40	55	0.5 kg
BPT13UA						
½	20	67	53	25	55	0.5kg
¾	27	75	62	25	55	0.55kg
BPT13US						
½	19	105	52	38	55	0.55kg
¾	22	115	57	40	55	0.6kg

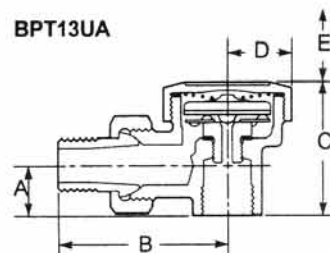
BPT13A



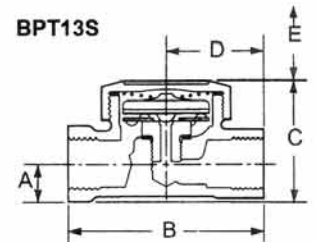
BPT13UA



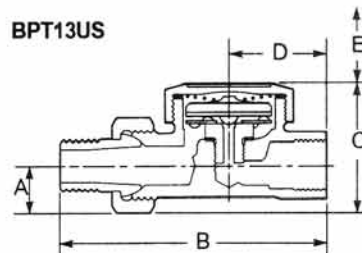
BPT13UA



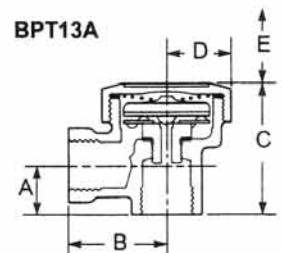
BPT13S



BPT13US



BPT13A



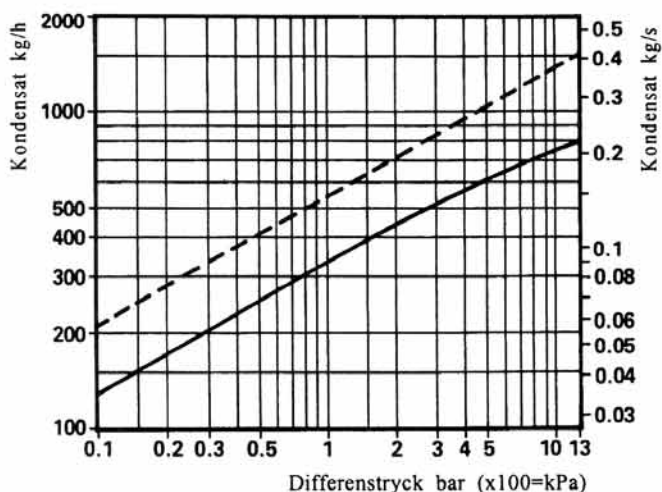
Installation

Kondensatavledare är konstruerad att monteras med kapseln i horisontell linje och med huset uppåt, helst med ett kylben direkt före kondensatavledare.

Beställningsexempel

1 — ½ SPIRAX SARCO BPT 13 A kondensatavledare BSP.

Kapacitet



Hetvatten ——— Kallvatten - - - - -

Reservdelar

Tillgängliga reservdelar visas med heldragna linjer. Delar visade med streckade linjer kan ej levereras som reservdelar.

Tillgängliga reservdelar

Kapsel och sätesenhet A,B,C,D,E,F

Lockpackning (Tidigare modell 3 st) C

'O' Ring (Ny modell 3 st)

(Tidigare modell finns med packning, nya modeller finns med O ring).

Beställningsexempel

Beställ alltid reservdelar med angivande an ovanstående beteckningar samt ange dimension och typ avledare.

Exempel: 1 — Kapsel och sätesenhet för 1/2" SPIRAX SARCO BPT 13 S. (Om avledaren är utrustad med icke standard kapsel är den märkt med bokstaven 'G' eller 'F' och ska specificeras vid beställning). Den kan även levereras med två andra kapslar. Om kondensatavledare t ex. skall används på sterilisator och kokskåp skall man ha en "G" kapsel i kondensatavledare. Skall den används i vakuumsystem skall den vara märkt med "F". Vid beställning måste kapseltyp anges annars levereras standardkapsel.

Service

Låt avledare kallna, ta bort locket och lyft ur kapsel, fjäder och distansbricka. Avlägsna sätesenhet och packning. Montera nytt säte och packning. Sätt i distansbricka. Montera ny kapsel och fjäder, sätt på locket med ny o-ring alt. packning. Byt alltid ut hela kapsel och sätesenheten.

Rekommenderade anslutningsmoment:-

Lock 'O' ring 50/60 Nm 50mm A/F

Packning 90/110 Nm 50mm A/F

Säte (B) 35/40 Nm 17mm A/F

