

## UTD 30L/LA och UTD 30H/HA Kondensatavledare & Svivelanslutning Installations- och underhållsinstruktioner

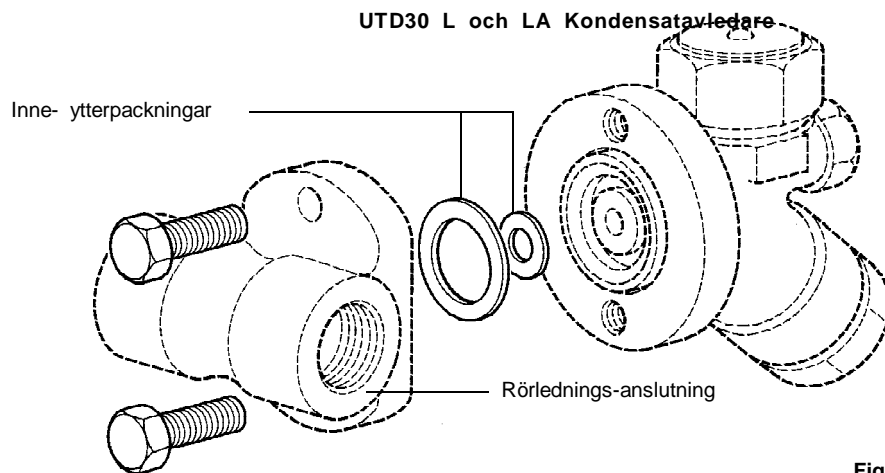


Fig 1

### Beskrivning

UTD30 är en termisk kondensatavledare i rostfritt stål med ett inbyggt filter som monteras till en rörledningsanslutning. UTD30L är specialtillverkad för låga flöden som t.ex. dränering av huvudledningen och följeledningar upp till 30 bar. UTD30H är byggd för höga flöden. För applikationer där avluftning är nödvändigt kan en antiluftläs-skiva monteras. Dessa avledare har betäckningarna UTD30LA och UTD30HA. Alla avledarhus har en förnicklad finish (ENP) vilket både är energisparande och resistent mot korrosion. För urläsning av smutsfiltret kan en inbyggd urläsventil monteras. Alla UTD30-avledare ansluts med två skruvar till en permanent rörledningsanslutning i rostfrittstål för att underhållet ska gå både fort och lätt. Avledare kan avlägsnas/bytas ut med en rörtång och systemet behöver endast vara nerstängt en kort stund.

### Konstruktionstryck (ISO 6552)

Konstruktionstryck, hus PN 50 (ANSI 300)  
 PMA — Max. tillåtet tryck 50 bar ö  
 TMA — Max. tillåten temperatur 400°C  
 Provtryck i rumstemperatur på: 75 bar

### Ingående delar

UTD 30 Svivel-anslutning och Kondensatavledare levereras i två delare:

1. Rörledningsanslutningen som levereras med ett skyddsdon i plast för flänsytan. Den ska inte avlägsnas förrän avledaren kan monteras. Detta säkerställer att ytorna mot packningen är i god kondition och att det inte blir några läckor.
2. Kondensatavledaren levereras separat efter det att resten levererats eller som en reservdel. Enheten består av en avledare med monterade packningar och två anslutningsbultar som levereras i en tygpåse.

Svivelanslutningen och/eller kondensatavledaren kan beställas och levereras separat oberoende av varandra..

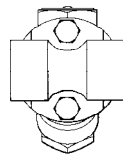
## Installation

Rörledningsanslutningen kan installeras i både horisontella och vertikala rörverk. Om rörledningsanslutningen ska vara i rörverket en längre period innan avledaren kopplas till den ska flänskyddsdonet på anslutningen sitta kvar.

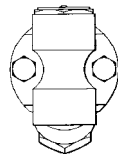
Matchande fläns på UTD 30-avledaren kan rotera 360°. Kondensatavledaren ska monteras med locket över dess mittlinje. Se till att inner- och ytterpackningarna sitter på plats i anslutning till rörledningsanslutningen med två anslutningsskruvar och skyddar avledaren. Sätt lite gängpasta på gängorna och dra åt för hand och se till att kondensatavledaren sitter horisontellt med locket uppåt. Dra åt anslutningsskruvarna till det rekommenderade åtdragningsmomentet. Se till att:

- rörledningsanslutningen är monterad så att flänsanslutningen är vertikal och att
- svivelledningsanslutningen är installerad med flödespilen i flödesriktningen. UTD30 kan också monteras till en UP1- eller UP2-rörledning med inbyggda kolventiler.

**Viktigt** — Kontrollera att både inner- och ytterpackningarna är i rätt position innan montering.



Anslutning i en horisontell rörledning



Anslutning i vertikal rörledning

Fig 2

Rengör rörledningsanslutningens kontaktyta. Placera den nya eller renoverade UTD30-avledarenheten. Sätt lite gängpasta på anslutningsskruvarnas gängor dra åt för hand och se till att avledaren sitter horisontellt med locket uppåt. Dra åt anslutningsskruvarna till det rekommenderade åtdragningsmomentet.

### Att rotera avledaren till en horisontell position

Den termiska kondensatavledaren fungerar bäst då brickan sitter horisontell. Genom att lossa på de två bultarna på flänsen ( $\frac{9}{16}$ " AF skiftnyckel) kan man rotera avledaren så att den sitter horisontellt. De två bultarna ska dras åt likamycket

## UTD 30 L och LA kondensatavledare

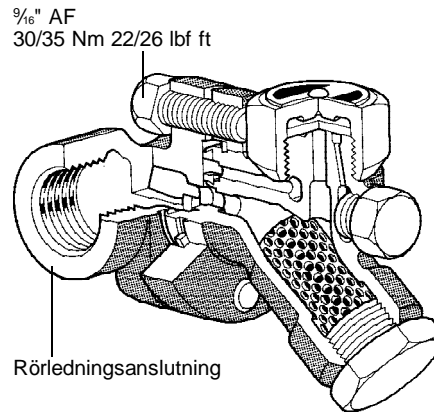


Fig 3

så att avledaren hålls fast och dra sedan åt till 30/35 Nm 22/26 lbf ft. (Se fig. 3).

## Underhåll

Innan underhåll av avledaren måste den isoleras från både inledningen och utledningen och allt tryck måste normliserats till atmosfär på ett säkert sätt. Avledaren ska sen låtas kallna.

## Reservdelar

De delar som finns tillgängliga som reservdelar visas i heldragna linjer medan de delar som inte finns som reservdelar illustreras i streckade linjer.

### TILLGÄNGLIGA RESERVDELAR

UTD 30 Avledaresats (UTD30L/UTD30LA/UTD30H/UTD30HA)	1,2,3,5,6,7,10,11,12,13
Isoleringshölje	14
3-pack brickor (UTD30L och UTD30H)	3
Anslutningsskruv och packning	10,11,12
Silinsats (UTD30L och UTD30H)	5
Silinsats-packning	7
Bricka och silinsats (UTD30LA and UTD30HA)	3,5

### Att beställa

Beställ alltid reservdelar med hjälp av beskrivningen i kolumnen 'Tillgängliga reservdelar' och ange avledarens typ.

Exempel:- 1 - 3-pack brickor till UTD30L

### Att byta ut brickan

Innan underhåll på avledaren måste den isoleras från både inledningen och utledningen och allt tryck måste avluftas till atmosfär på ett säkert sätt. Låt sedan avledaren kallna.

Avlägsna isoleringslocket om det finns ett sådant och skruva av locket med en skiftnyckel. Använd inte Stillsons eller en rörtång av liknande slag eftersom det kan slita på locket.

Om brickan och husets ventilsåtet endast är lätt förslitna kan dessa ytor planas mot en platt yta. En fin slippasta ger de bästa resultaten.

Om den är för sliten för att kunna renoveras genom slipning av såtet, måste husets såten planas för att sen slipas, och brickan ska bytas mot en ny. Metallen som slipas av får inte överstiga ett lager på 0,25 mm (0.010").

Vid återmontering, placeras brickan vanligtvis med spåren mot husets såte. Skruva på locket, det behövs inte någon packning utan endast en lämplig högtemperaturpasta på gängorna.

ska den bytas ut mot en ny. För att återmontera silinsatsen ska den sättas in i locket för att sen skruva tillbaka locket. Sätt på lite gängpasta på de första få gängorna. Säkerställ att packningarna och ytorna mot packningarna är rena. Dra åt locket till rekommenderat åtdragningsmoment.

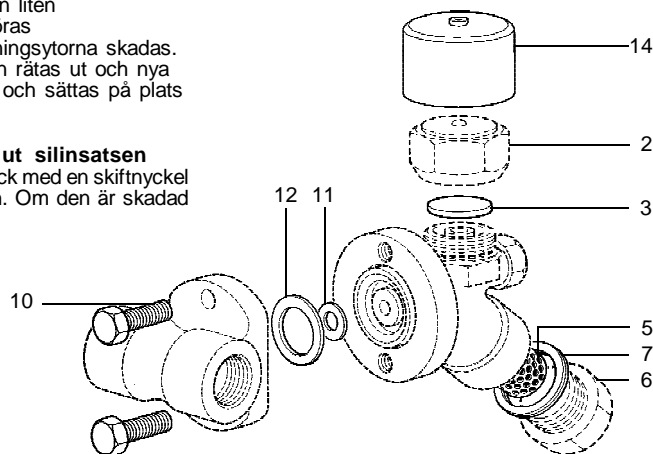
Om en inbyggd dräneringsventil sitter monterad ska den bottenblåsas emellanåt för att avlägsna avlagringar som samlas i silinsatsen. Bottenblåsningsskruven måste dras åt till det rekommenderade åtdragningsmomentet. Se till att passande säkerhetsåtgärder tas när bottenblåsningsskruven öppnas till atmosfär. Skydd för händerna rekommenderas.

### Att byta ut inner/ytter



**-packningarna** Packningarna sätts fast i avledarens spår med hjälp av 3 fästpunkter. Packningarna kan avlägsnas med hjälp av en liten skruvmejsel. Detta ska göras försiktigt så att inte packningsytorna skadas. Den deformerade ytan kan rätas ut och nya packningar kan monteras och sättas på plats med ett lätt körnslag.

### Att rengöra och byta ut silinsatsen

Skruva loss silinsatsens lock med en skiftnyckel och dra ur och rengör den. Om den är skadad



### Rekommenderade åtdragningsmoment

Del	 eller  mm	Nm
2 (UTD30L/LA)	36	135 - 150
2 (UTD30H/HA)	41	135 - 150
6	32	170 - 190
10	9/16"	30 - 35

**Obs:** Bottenblåsningsskruven till en inbyggd bottenblåsningssventil ska dras åt till 40-50Nm. Läs TI-P153-01 för detaljer.

