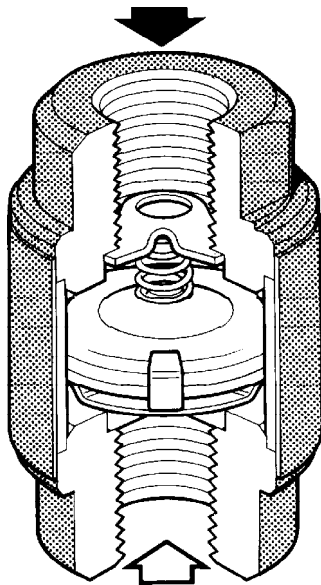


TSS 21 Kondensatavledare
Installations- och underhållsinstruktioner



Beskrivning

TSS 21 är en helsvetsad kondensatavledare helt i rostfritt stål och har inga fogar med packningar. Den drivs termiskt med en tryckbalanserad kapsel och passar särskilt bra för följeledningar (ej kritiska).

Det är en avledare som har två funktioner, när den installeras i omvänt läge fungerar den som en kondensatavledare med fast utblåsningstemperatur.

Avledaren som är monterad i omvänt läge begränsar temperaturen på dess utloppssida till ca 90°C vid utblåsning till atmosfär. Om avledaren mot all förmodan skulle drivas mot en trycksatt returledning kan kapseln påverkas av temperaturen på utloppssidan och driften under sådana förhållanden kan bli ojämn och oförutsägbar.

Konstruktionstryck

Max. konstruktionstryck, hus PN25

Provtryck i rumstemperatur 38 bar

Max. tryck i drift 21 bar

Max. temperatur i drift 242°C

Som en justerings-kondensatavledare

Max. tryck i drift 7 bar

Max. temperatur i drift (inloppssidan) 170°C

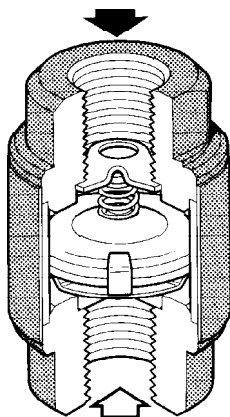
Max. temperatur i drift (utloppssidan) 120°C

Installation

Kondensatavledaren ska installeras i en vertikal ledning med inloppet uppåt och med utloppet nedåt. Detta gör att avledaren är självdränerande. Avledarhuset är märkt med flödesriktningen antingen för montering som en följeledningsavledare eller som avledare med fast utblåsningstemperatur.

Viktigt om svetsning:
Svetsning av instickssvetsversionen i ledningen ska göras med elsvets. För att inte skada kapseln är det viktigt att efter varje svets låta den kallna innan man fortsätter med ytterligare en.

Följeledningsavledare



Avledare med fast utblåsningstemperatur

