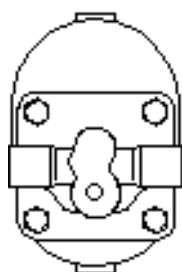
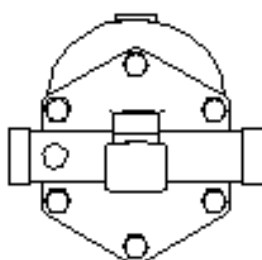


FT14 och FT14HC
1"HC, 1¼", 1½" och 2"
Kondensatavledare av flottörtyp
Installations- och Underhållsinstruktioner



FT14HC 1"
FT14 1¼"



FT14
1½" och 2"

1. *Generell säkerhetsinformation*
2. *Generell produktinformation*
3. *Installation*
4. *Driftsättning*
5. *Drift*
6. *Underhåll*
7. *Reservdelar*

1. Generell säkerhetsinformation

Säker drift av enheten kan bara garanteras om den är rätt installerad, justerad och underhållen av en kompetent person (se del 11 i den bifogade kompletterande säkerhetsinformationen) med hjälp av driftsinstruktionerna. Generella installations- och säkerhetsinstruktioner för rörledningar och maskinella konstruktioner måste följas, och redskap och säkerhetsutrustning kräver korrekt användande.

Varning

Lockpackningen innehåller en tunn stödring av rostfritt stål som kan förorsaka fysiska skador om den inte hankas med och tas bort försiktigt.

Isolering

Överväg om stängande av isoleringsventiler kan riskera någon annan del i systemet eller medföra personskador. Faror innebär isolering av ventiler och säkerhetsanordningar eller larm. Se till att isoleringsventilerna är påsatta och avstängda gradvis för att undvika ångsmällar.

Tryck

Tänk innan underhåll på vad som finns och kan ha funnits i rörledningarna. Försäkra dig också innan något underhåll äger rum på produkten om att allt tryck är isolerat och säkert luftat till atmosfär, det ordnas enkelt genom att montera en tryckreduceringsventil av typ DV från Spirax Sarco (Se separat lista för detaljer). Ta dock inte för givet att trycket har minskat, inte ens när manometern står på noll.

Temperatur

Ge temperaturen tid att normaliseras för att undvika brännskador och överväg innan arbetets gång om du behöver skyddskläder (skyddsglasögon inräknat).

Återvinning

De här produkterna är återvinningsbara och är inte miljöfarliga då de återvinns rätt.

2. Generell produktinformation

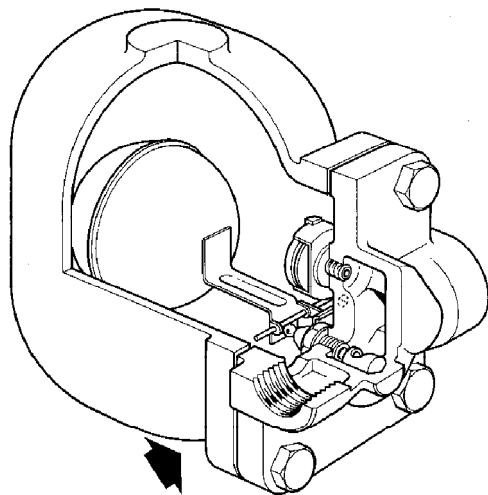
2.1 Generell betäckning

FT14 i storlekarna 1" HC (Hög kapacitet), 1¼", 1½" och 2" är en kondensatavledare med flottör med järnhus, ett inre av rostfritt stål och inbyggd automatisk avluftningsanordning. Den finns bara med horisontalt gängade anslutningar. Som ett alternativ finns en manuell nålventil som kan användas som en avluftningsventil med betäckningen FT14-C. Om så önskas kan locket bortas och gängas ¾" BSP eller NPT för att passa till en dräneringsventil och/eller ett balans-rör.

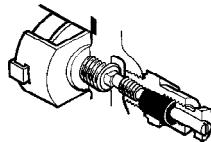
Obs: För mer information läs det följande Tekniska informationsbladen, TI-S02-27 och TI-S02-28 där alla detaljer om:- Material, storlekar och röranslutningar, dimensioner, vikt, arbetsområde och kapaciteter står att läsa.

2.2 Storlekar och röranslutningar 1", 1¼", 1½" och 2" gängade BSP eller NPT.

FT14HC 1" och FT14 1¼"



FT14-C



FT14 1½" och 2"

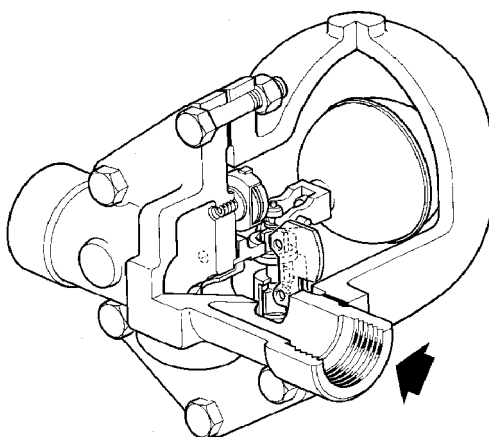


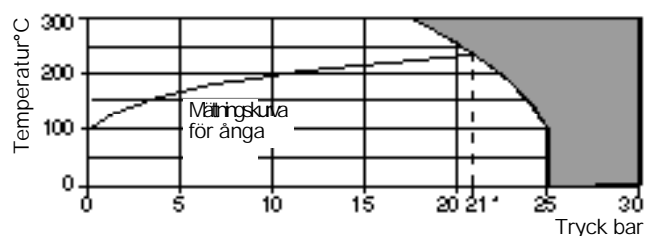
Fig. 1

2.3 Konstruktionsvärden (ISO 6552)

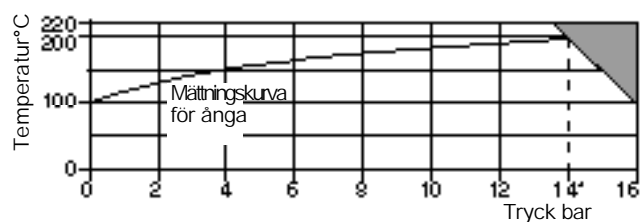
Maximalt konstruktionstryck	PN25 (1", 1¼")	PN16 (1½", 2")
PMA - Maximalt tillåtet tryck	25 bar (362.5 psi)	16 bar (232 psi)
TMA - Maximalt tillåten temperatur	300°C (572°F)	220°C (428°F)
PMO - Maximalt tryck vid drift	21 bar (305 psi)	14 bar (203 psi)
TMO - Maximalt tryck vid drift	300°C (572°F)	220°C (428°F)
Provtryck i rumstemperatur på:	38 bar g (551 psi)	24 bar (348 psi)

2.4 Arbetsområde

1" FT14 HC och 1¼" FT14



1½" and 2" FT14



■ Produkten får inte användas inom detta område?

* PMO För mättad ånga rekommenderas det maximala trycket för drift.

dPMX - Maximalt differenstryck

Dimension	dPMX - Maximalt differenstryck		
	4.5 bar	10 bar	14 bar
1"	FT14HC-4.5	FT14HC-10	FT14HC-14
1¼", 1½", 2"	FT14-4.5	FT14-10	FT14-14

Obs: 1½" och 2" fallor är begränsade till en PMO som är likvärdig med dPMX

3. Installation

Obs: Läs 'säkerhetsinformationen' i del 1 innan installationen påbörjas. Kontrollera i installations- och underhållsinstruktionerna, namnskylten och tekniskt informationsblad att den planerade installationen passar för produkten.

3.1 Kontrollera material, tryck och temperatur och deras maximala värden. Om produktens maximala värde för drift är lägre än det system den ska monteras i ska det finnas en säkerhetsanordning för att förhindra övertryck.

3.2 Bestäm de korrekta installationsförhållandena och flödesriktningen.

3.3 Avlägsna skyddshöljen från alla anslutningar.

3.4 Avledaren måste monteras vertikalt tillsammans med hävarmen så att den reser sig och sänker sig vertikalt i flödets riktning som det illustreras med en pil på huset. Tänk på att 1" FT14HC och 1¼" FT14 har ett flödesmönster från vänster till höger sett ifrån husets flänsade anslutning. Alla andra storlekar har ett flöde från höger till vänster.

Obs: 1"HC och 1¼" Avledarna kräver 160 mm demonteringsavstånd bakåt för att avlägsna skyddet.

1½" och 2" Avledarna kräver 200 mm demonteringsavstånd bakåt för att avlägsna skyddet.

Obs: Om avledaren ska utblåsas till atmosfär, se till att den är på ett säkert ställe, kondensatet kan uppnå en temperatur på 100°C (212°F).

4. Driftsättning

Se efter installation eller underhåll till att systemet fungerar bra och testa alla larm och säkerhetsanordningar.

5. Drift

Flottöravledaren är en kontinuerlig dräneringsavledare som avlägsnar kondensat i samma stund som den skapas. I uppstartning släpper avluftningsventilen förbi lite luft genom huvudventilen för att förhindra att systemet får luftläs. Hett kondensat sluter luftventilen tätt, men när kondensatet når avledarens huvudkammaren lyfts flottören, och hävstångsmekanismen, som den är ihopmonterad med, öppnar huvudventilen- den dränerar systemet från kondensat hela tiden. Ånga sänker flottören och stänger huvudventilen. Flottöravledare är kända för sin möjlighet att hantera stor last vid uppstart, sin rena, täta avstängning och motståndskraft mot vattenslag och vibration.

6. Underhåll

Obs: Läs 'säkerhetsinformationen' i del 1 innan installation påbörjas.

Varning

Lockpackningen består av en tunn stödring av rostfritt stål som kan förorsaka fysiska skador om den inte hanskas med och avlägsnas försiktigt.

6.1 Generell information

Reparationer kan göras när avledaren är kvar i ledningen. Se vid montering till att alla ihopfogade ytor är rena och att låspinnen är i locket.

6.2 Montering och byte av huvudventil

Storlek 1" och 1¼"

- Avlägsna skyddet från huset.
- Skruva av stödplattorna och ventilsåtet.
- Se till att säterna för packningsytorna är rena och torra.
- Montera ventilsåtet i huset (använd inte packningspasta).
- Fäst stödramen och hävarmsfästet i huset med reducerade skruvar men dra inte åt dem.
- Fäst flottörrammen på stödplattan med axelpinnen, och genom att flytta hela monteraget till mitten styrs ventilhuvudet mot såtet.
- Skruva åt ventilens skruvar till de rekommenderade åtvridningsmomenten (se Tabell 1).
- Skruva åt husbultarna/muttrarna till de rekommenderade åtvridningsmomenten (se Tabell 1).

Storlek 1½" och 2":

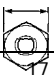

- Skruva av de 4 festsatta skruvarna eller muttrarna.
- Ta bort huvudventilsmonteraget och ersätt den med en ny.
- Skruva åt skruvarna eller muttrarna jämt.
- Byt ut skyddet och packningen efter att ha försäkrat dig om att hävarmen sitter rätt.
- Skruva fast skyddet bultarna/muttrarna enligt rekommenderat åtvridningsmoment.

6.3 Montering och byte av avluftningsventil

- Ta bort fjäderclipset, elementet och distansplåten
- Skruva av såtet.
- Montera dit ett nytt säte och platta enligt de rekommenderade åtvridningsmomenten (se Tabell 1).
- Montera distansplåten, elementet och fjäderclipset.

Tabell 1

Rekommenderade åtvridningsmoment *Obs: reducerade A/F bultar krävs

Del Nr.	Dimension	eller		N m	(lbf ft)
		 mm			
2	1"	17	M10 x 30	29 - 33	(21.3 - 24.3)
	1¼"	14*	M10 x 30	29 - 33	(21.3 - 24.3)
	1½"	19	M12 x 60	60 - 66	(44.1 - 48.5)
	2"	24	M16 x 70	80 - 88	(58.8 - 64.7)
9	-	17	-	50 - 55	(36.8 - 40.4)
5	1", 1¼"	17	-	40 - 45	(29.4 - 33.1)
7	1", 1¼"	-	M5 x 20	10 - 12	(7.3 - 8.8)
	1½"	10	M6 x 20	10 - 12	(7.3 - 8.8)
	2"	13	M8 x 20	20 - 24	(14.7 - 17.6)
11	-	21	-	40 - 45	(29.4 - 33.1)

7. Reservdelar

De tillgängliga reservdelarna är i heldragna linjer. Illustrationerna som är i streckade linjer finns inte som reservdelar.

Tillgängliga reservdelar

Montage, huvudventil med flottör (1", 1¼")	5, 6, 7, 8, 14, 15, 17
Montage, huvudventil erosionsdeflektor (1½", 2")	5, 6, 7, 18
Flottörboll (1½", 2")	8
Montage, avluftningsventil	9, 10
SLR och Montage, avluftningsventil	9, 10, 11, 12
Helt packningsset (trepack)	3, 6, 10, 12

Obs: Erosionsdeflektorn på 1" och 1¼" sätts in i huset under tillverkning och finns inte som reservdel.

Att beställa reservdelar

Beställ alltid reservdelar enligt beskrivningarna i kolumnen 'tillgängliga reservdelar' och uppge storlek och typ av avledare.

Exempel: 1 - Montage, avluftningsventil för 2" Spirax Sarco FT14 kondensatavledare.

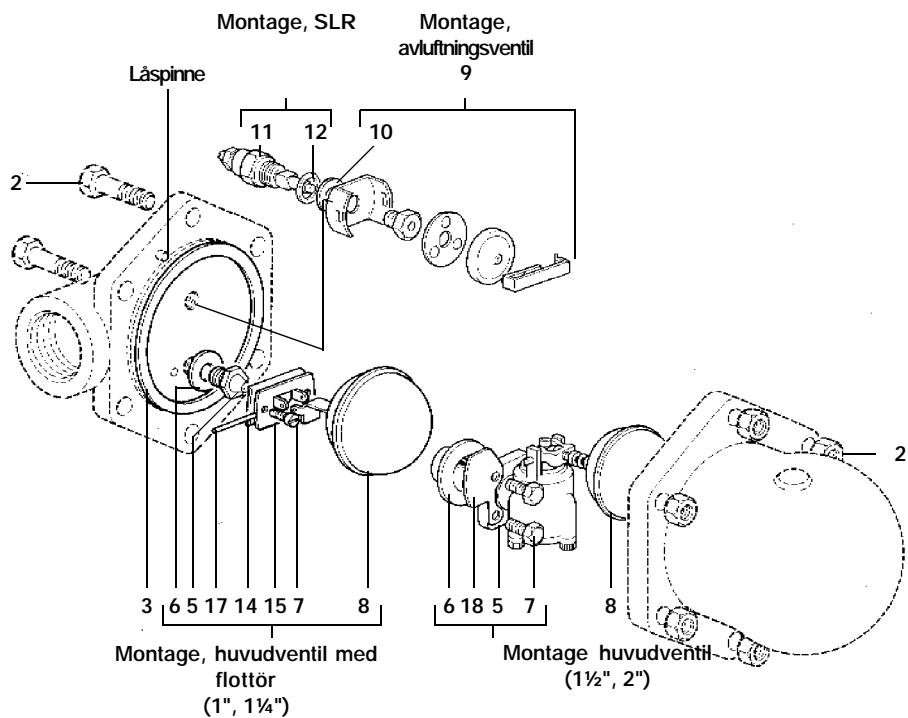


Fig. 2
