

CP10 Sensor

Installation- och underhållsinstruktioner

1. Säkerhetsinformation

Ta hänsyn till nationella och lokala säkerhetsföreskrifter jämte Spirax Sarcos säkerhetsbroschyr IM_GCM_10

Den här produkten är byggd och konstruerad för att motstå påfrestningar som uppkommer vid normalt användande. Användande på annat sätt än som konduktivitetssensor kan skada produkten och orsaka olyckor och till och med dödsfall för personalen.

Den här produkten innehåller PTFE som kan avge giftiga gaser om det utsätts för för höga temperaturer.

Intallera inte sensorn utomhus utan att skydda den från yttre påverkan.

2. Beskrivning

CP10 sensor är en konduktivitetsgivare som är specialiserad för att användas i upplösta mineraler (TDS) och system för konduktivitetmätning, minimal konduktivitet 10 mS/cm eller 10 ppm.

Det är en kapslad enhet bestående av en central sensorspets av rostfritt stål, PEEK-isolator, tätningring i PTFE, hus i rostfritt stål, fjädrarbrickor och bricka.

Sensorn är gängad $\frac{3}{8}$ " BSP parallell för montering i en a sensorkammare, och har en 24 mm A/F hexagon. Till den ingår en packning i rostfritt stål av s-typ i leveransen.

Elektrisk anslutning sker via en IP65-anslutning (ingår i leverans, separat).

CP10-sensorn och PT2 kontakt är avsedda att användas med svag ström. De här är godkända av Underwriters Laboratory som föreskrivna tillbehör.

3. Konstruktionsdata

Konstruktionstryck	PN40	
Max. tryck/temperatur	32 bar på 239°C	(464 psi på 462°F)
Byggd för ett maximal tryck i rumstemperatur på:	60 bar	(870 psi)

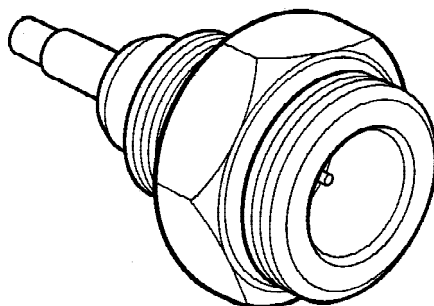


Fig. 1 CP10 sensor

4. Installation

OBS: Installera inte utomhus utan att skydda den från yttre påverkan.

Montera sensorkammaren i en vertikal eller horisontell rörledning med passande avstängningsventiler för att inspektion/rengöring av sensorerna ska kunna äga rum. Flödet kan vara både horisontellt och vertikalt men sensorerna måste vara monterade horisontellt.

TP20 har en konisk gänga, och kan monteras med PTFE-gångtejp om så krävs.

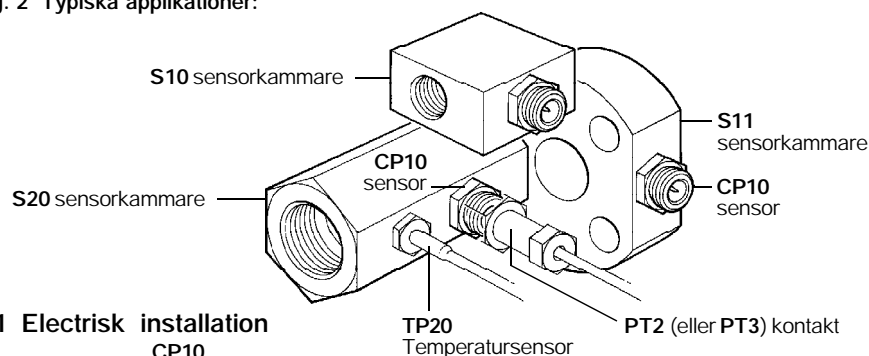
CP10-sensorn är utrustad med en packning i rostfritt stål av s-typ för tätning. Vi rekommenderar inte gångtejp av PTFE på CP10-gångorna, men lite grafit- eller kopparbaserat tätningssmassa kan användas för att underlätta framtida avlägsnande.

Montera fast sensorn på kammaren och dra åt till ett ådragningsmoment på 60 N m (44 lbf ft).

Montera fast PT2 kontakt (eller annan kontakt från Spirax Sarco) på CP10-sensorn och dra åt.

OBS: Se till att PT2-ledningen inte utsätts för högre temperaturer än 120°C (248°F)

Fig. 2 Typiska applikationer:



4.1 Elektrisk installation

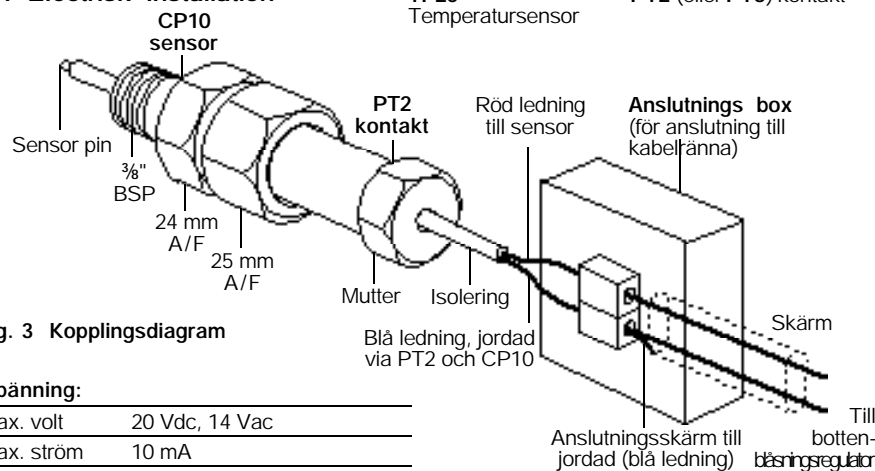


Fig. 3 Kopplingsdiagram

Spänning:

Max. volt	20 Vdc, 14 Vac
Max. ström	10 mA

5. Underhåll

Vi rekommenderar att CP10 avlägsnas för rengöring och inspektion minst en gång om året, även om antalet gånger underhåll beror på flödet i pannan, vatten eller condensat.

Avlägsna CP10 med ett isolerat och trycklöst system, (eller med systemet tomt).

Rengör sensorstaven med fint blött eller torrt papper, och isolatorn med en trasa eller mjuk borste (ej stål).

Kontrollera isolatorn och sensorstaven för erosion, skador, eller gravrost, och återmontera eller byt ut om nödvändigt. Dra åt CP10 till ett ådragningsmoment på: 60 N m (44 lbf ft). **OBS:** Sätt alltid dit en ny packning.

Tillgängliga reservdelar

Packning	Spirax Sarco lager Nr. 0957191	10-pack
CP10 och packning	Spirax Sarco lager Nr. 0861079	1 sats

spirax
sarco

IM-P403-26 AB Issue 5

