

Неразборный поплавковый конденсатоотводчик типа UFT32

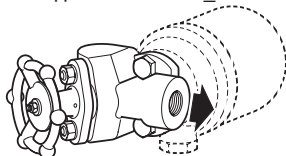
Описание

UFT32 представляет собой неразборный поплавковый конденсатоотводчик со встроенным капсульным воздушником полностью выполненный из нержавеющей стали. Максимально возможный перепад давления на конденсатоотводчике **UFT32** составляет 32 бар.

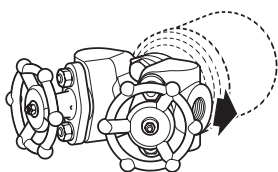
UFT32 монтируется на трубопровод с помощью магистрального соединителя и может быть легко и быстро заменён при необходимости. Магистральные соединители выпускаются с резьбовыми соединениями, соединениями под сварку или фланцами.

В воздушнике конденсатоотводчика **UFT32** используется термостатическая капсула, выдерживающая перегрев в 150°C при давлении 0 бари и 50°C при давлении 32 бари.

UFT32
с соединителем PC3_



UFT32 с соединителем PC4_



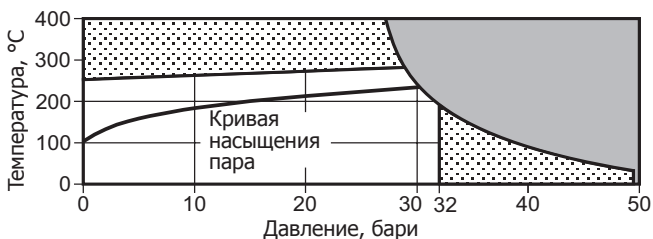
Типы магистральных соединителей

UFT32 может использоваться с магистральными соединителями следующих серий:

PC10HP	Базовая модель ASME 600	(см. TI-P128-10)
PC20	Соединитель с Y-образным фильтром ASME 300	(см. TI-P128-15)
IPC21	Соединитель с датчиком Spiratec ASME 300	(см. TI-P128-17)
PC30	Соединитель с одним запорным клапаном ASME 600	(см. TI-P128-02)
PC40	Соединитель с двумя запорными клапанами ASME 600	(см. TI-P128-03)
STS17.2	Блок клапанов	(TI-P178-22)

Прим.: Выбор типа соединителя определяет максимальные значения давления и температуры для сборки соединитель-конденсатоотводчик.

5.11 Рабочий диапазон

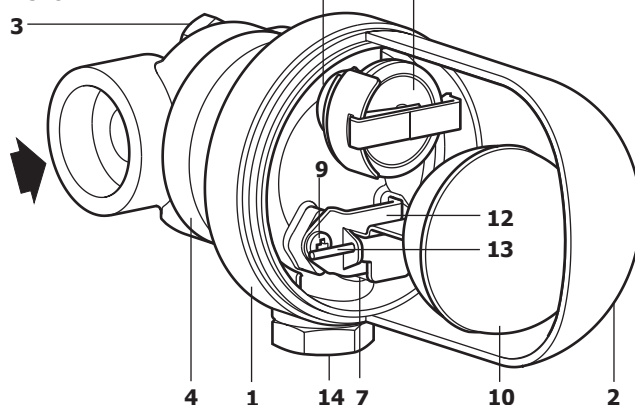


Изделие **не должно** использоваться в данной области параметров.

Использование изделия в этой области может привести к поломке внутреннего механизма.

Корпус соответствует нормали	PN50 (ASME 300)
РМА Максимальное допустимое давление	50 бари при 38°C
ТМА Максимальная допустимая температура	400°C при 28 бари
Минимальная допустимая температура	-48°C
РМО Максимальное рабочее давление на насыщенном паре	32 бари
ТМО Максимальная рабочая температура	286°C при 29 бари
Минимальная рабочая температура	0°C
Прим.: При более низких температурах проконсультируйтесь со специалистами Spirax Sarco.	
ДРМХ Максимальный перепад давления	4,5 бар UFT32-4,5
	10 бар UFT32-10
	14 бар UFT32-14
	21 бар UFT32-21
	32 бар UFT32-32
Давление холодного гидротестирования	50 бари

UFT32 с соединителем PC10HP



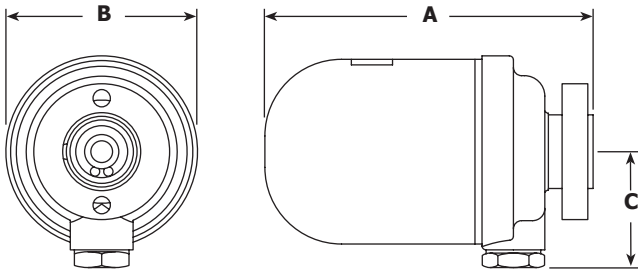
Материалы

№ Деталь	Материал	
1 Корпус	Аустенитная нерж. сталь 304	EN 10213-4 1.4308; ASTM A351 CF8
2 Крышка	Аустенитная нерж. сталь 304	EN 10028-7 1.4301; ASTM A240 Gr. 304
3 Болты соединителя	Сталь	ASTM A193 B7
4 Фланец	Стальной сплав	A322 Gr. 4130
* 5 Внутр. прокладка	Нерж. сталь с графитом	Spirally wound AISI 304 strip
* 6 Прокладка	Нерж. сталь с графитом	Spirally wound AISI 304 strip
7 Седло главного кл.	Сталь нерж.	BS 970 431 S29
8 Прокладка воздушника	Сталь нерж.	BS 1449 304 S11
9 Винты крепления главного клапана	Сталь нерж.	BS 6105 CI A2-70
10 Поплавок с рычагом	Сталь нерж.	BS 1449 304 S16
11 Воздушник	Сталь нерж.	
12 Рамка	Сталь нерж.	BS 1449 304 S16
13 Шток	Сталь нерж.	
14 Пробка	Аустенитная нерж. сталь 304	EN 10088-3 1.4301; ASTM A479 304

Прим.: подробно детали **5** и **6** показаны на следующей странице в разделе "Запасные части".

Размеры и вес (ориентировочные), в мм и кг

	A	B	C	Вес
UFT32	164	94	57	2,02



Безопасность, монтаж, обслуживание

Полная информация содержится в Паспорте (Руководстве по монтажу и эксплуатации) IM-P146-01, поставляемом с каждым изделием.

UFT32 должен быть смонтирован с помощью магистрального соединителя в горизонтальной плоскости так, чтобы пробка (14) находилась внизу. Смотри также инструкции по монтажу и эксплуатации IM-P128-06, IM-P128-11 и IM-P128-13.

Переработка

Изделие не содержит опасных для здоровья материалов и может быть переработано.

Как заказать

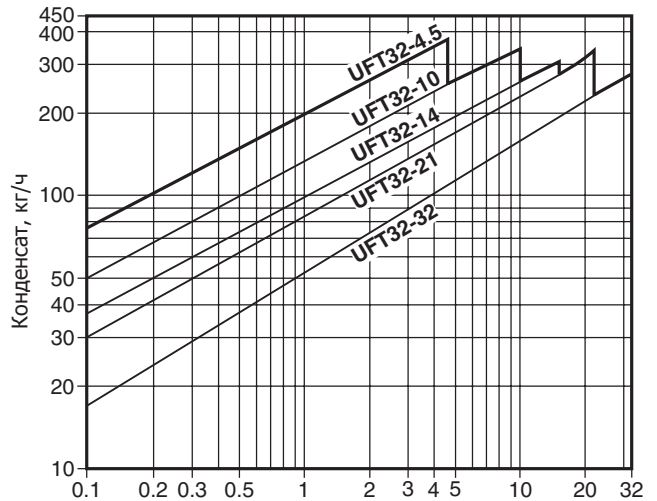
UFT32 и магистральный соединитель заказывается отдельно друг от друга. В комплект поставки каждого UFT32 входит коробка с прокладками, которые используются при монтаже конденсатоотводчика к магистральному соединителю, а также болты для крепления конденсатоотводчика.

Пример: Конденсатоотводчик UFT32.

Пропускная способность (в соотв. с ISO 7842)

Прим.: Пропускная способность, указанная ниже, основана на конденсате при температуре насыщения. Во время пуска, когда конденсат холодный, внутренний термостатический воздушник будет открыт и обеспечит дополнительную производительность. Дополнительная производительность через термостатический воздушник будет составлять 100% от приведенной на графике.

Пример: UFT32-10 имеет пропускную способность 370 кг/ч при перепаде давления 10 бар. Пропускная способность при холодном пуске составит 740 кг/ч.



Перепад давления на конденсатоотводчике, бар

Запасные части

UFT32 является неразборным неремонтопригодным конденсатоотводчиком.

Поставляемые запасные части изображены сплошными линиями. Детали, изображенные пунктирными линиями, как запасные части не поставляются.

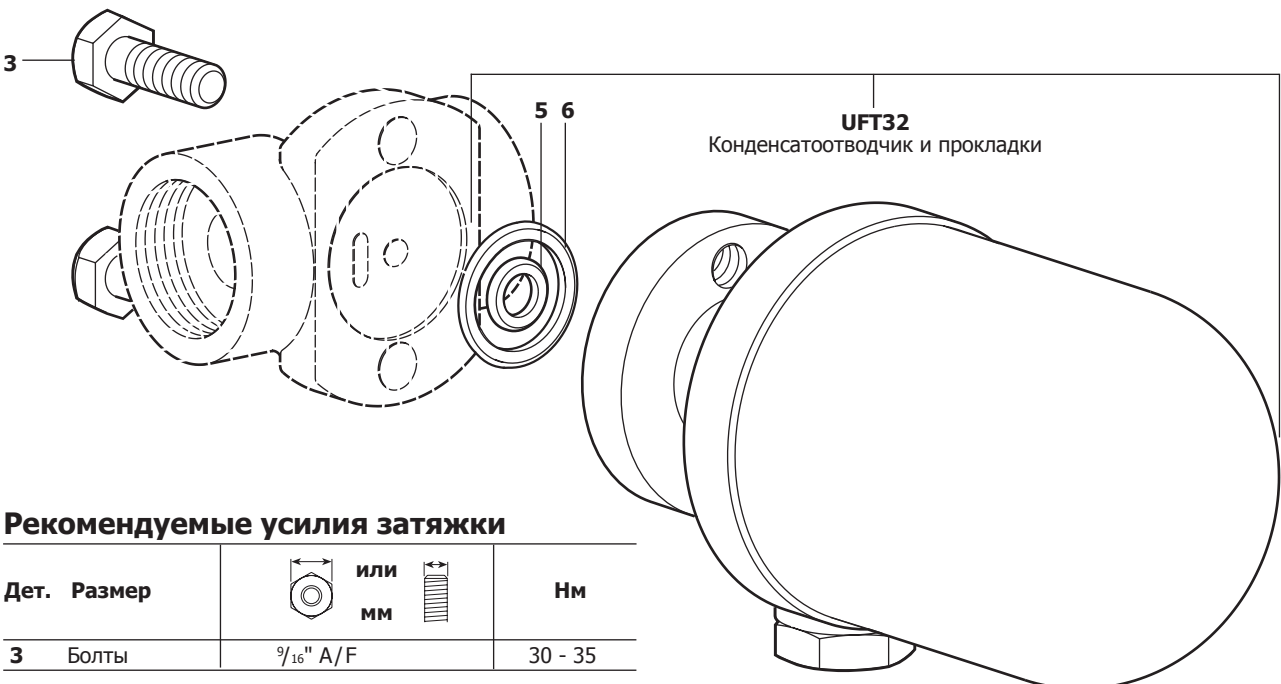
Поставляемые запчасти

Болты магистрального соединителя (2 шт.)	3
Конденсатоотводчик UFT32 с прокладками и болтами магистрального соединителя (3)	

Как заказать

При заказе запасных частей используйте описание из таблицы "Поставляемые запчасти" и не забывайте указать размер, тип конденсатоотводчика и максимальный перепад давления.

Пример: Болты магистрального соединителя (2 шт.) для конденсатоотводчика UFT32-10.



Рекомендуемые усилия затяжки

Дет.	Размер	или мм	Нм
3	Болты	9/16" A/F	30 - 35