

## Конденсатоотводчик серии UBP32

### Описание

Конденсатоотводчики серии **UBP32** представляют собой неразборные термостатические капсульные уравновешенные по давлению устройства. Конденсатоотводчики предназначены для использования с магистральными соединителями.

### Поставляемые типы

**UBP32** Стандартное исполнение

**UBP32CV** С обратным клапаном

### Капсулы

Конденсатоотводчики могут оснащаться различными капсулами. Тип капсулы должен указываться при заказе конденсатоотводчика:

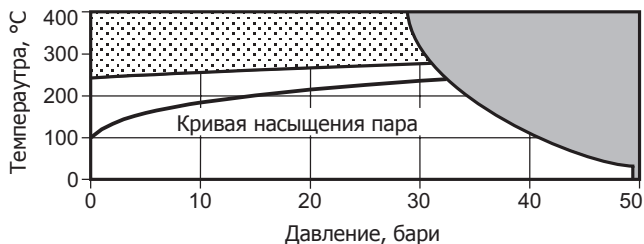
**Стандартная капсула** имеет обозначение **STD** и срабатывает при 12°C ниже температуры насыщения при данном давлении.

### Опции:

Капсула **SUB** срабатывает при переохлаждении конденсата на 22°C относительно температуры насыщения.

Капсула **NTS** срабатывает при переохлаждении конденсата на 4°C относительно температуры насыщения.

### Рабочий диапазон (ISO 6552)



■ Изделие **не должно** использоваться в данной области параметров.

▨ Использование в данной области может привести к повреждению капсулы.

**Прим.:** Максимально допустимое давление и температура определяются типом используемого соединителя.

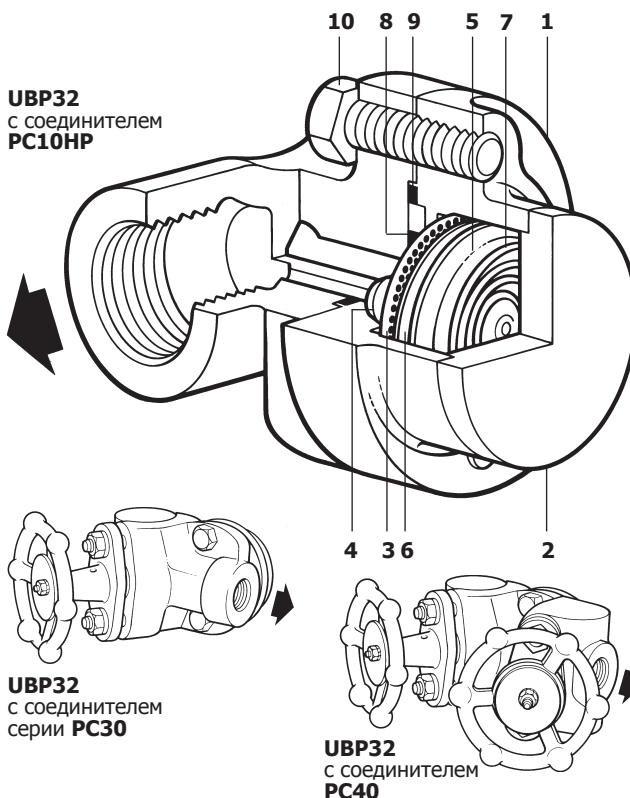
Корпус соответствует нормами	PN50 (ANSI 300)
РМА Макс. допустимое давление	50 бари при 38°C
ТМА Макс. допустимая температура	400°C при 28 бари
Минимальная допустимая температура	-48°C
РМО Максимальное рабочее давление на насыщенном паре	32 бари
ТМО Макс. рабочая температура	286°C при 31 бари
Минимальная рабочая температура	0°C
<b>Прим.:</b> При более низких температурах проконсультируйтесь со специалистами Spirax Sarco	
Давление холодного гидротестирования	75 бари

### Магистральные соединители

**USM21** может использоваться с магистральными соединителями следующих серий:

<b>PC10HP</b> Базовая версия	ASME 600	(TI-P128-10)
<b>PC20</b> С фильтром		(TI-P128-15)
<b>IPC20</b> С фильтром или датчиком Spiratec		(TI-P128-17)
<b>PC30</b> С одним запорным клапаном	ASME 600	(TI-P128-02)
<b>PC40</b> С двумя запорными клапанами	ASME 600	(TI-P128-03)
<b>STS17.2</b> Блок для монтажа		(TI-P128-22)

Смотри соответствующий лист каталога.

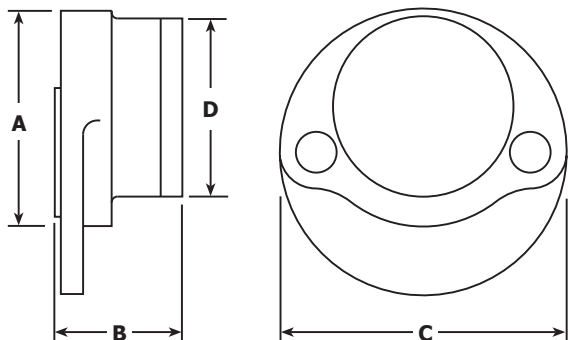


### Материалы

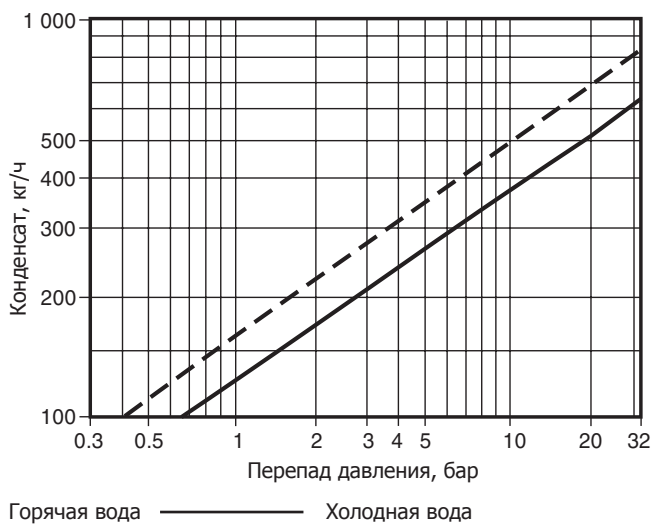
№	Деталь	Материал
1	Корпус	Аустенитная нерж. сталь (304) ASTM A351 Gr. CF8
2	Крышка	Аустенитная нерж. сталь (304) ASTM A276 Gr. 304
3	Сетка фильтра	Сталь нерж. ASTM A240 Gr. 304
4	Седло	Сталь нерж. ASTM A276 Gr. 431
5	Капсула	Сталь нерж.
6	Проставка	Сталь нерж. ASTM A240 Gr. 304
7	Пружина	Сталь нерж. ASTM A313 Gr. 302
8	Внутр. прокладка	Графит / нерж. сталь AISI 316 strip
9	Внеш. прокладка	Графит / нерж. сталь ISI 316 strip
10	Болты	Сталь ASTM A193 B7

## Размеры и вес (ориентировочные), в мм и кг

A	B	C	D	Вес
35	33	68	42.5	0.43



## Пропускная способность



## Как заказать

Конденсатоотводчик серии **UBP32** и магистральный соединитель заказываются отдельно:

- |                              |                           |
|------------------------------|---------------------------|
|                              | PC10HP Стандартная версия |
| 1. Магистральный соединитель | PC20 С фильтром           |
|                              | PC30 Один запорный клапан |
|                              | PC40 Два запорных клапана |

## 2. Конденсатоотводчик UBP32.

Поставляется в комплекте с прокладками и крепёжными болтами.

## Пример заказа:

- 1) Магистральный соединитель DN20 PC10HP с соединением под сварку в нахлест.
- 2) Конденсатоотводчик UBP32 с капсулой STD.

## Информация о безопасности, монтаже и обслуживании

Полная информация содержится в Паспорте (Руководстве по монтажу и эксплуатации) IM-P127-02, поставляемом с каждым изделием. Также см. Руководство на магистральный соединитель.

### Замечания по монтажу:

Конденсатоотводчик UBP32 может монтироваться при любой ориентации в пространстве.

### Утилизация

Конденсатоотводчик **UBP32** полностью выполнен из нержавеющей стали, не содержит вредных для здоровья людей материалов и может быть полностью утилизирован.

## Запасные части

Запасные части изображены сплошными линиями. Детали, изображенные пунктирными линиями, как запасные части не поставляются.

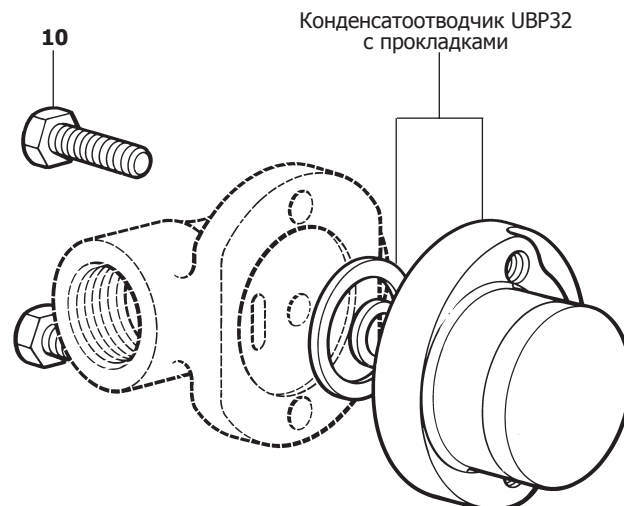
### Поставляемые запчасти

Болты	<b>10</b>
Complete UBP32 trap unit inclusive of gaskets and connector screws (10)	

### Как заказать

При заказе запчастей используйте описание из таблицы "Поставляемые запчасти".

**Пример:** Болты для крепления конденсатоотводчика UBP32.



### Рекомендуемые усилия затяжки

Дет.	или мм	Нм
10	9/16"	30 - 35