

Расходомер-счетчик насыщенного пара TFA

Описание

Расходомер-счетчик **TFA** представляет собой расходомер представляет собой расходомер обтекания мишенного типа с постоянным проходным сечением и неподвижным телом обтекания и предназначен для измерения расхода насыщенного пара с помощью измерения усилия, возникающего от потока пара на штоке. Измеренный объемный расход преобразуется в массовый расход пара с помощью коррекции плотности пара, определяемой по текущей температуре пара, измеренной встроенным датчиком температуры. Расходомер **TFA** имеет выходной сигнал постоянного тока 4 - 20 мА и импульсный сигнал, которые пропорциональны массовому расходу, а также сумматор количества пара и цифровую связь по интерфейсу EIA2 (RS232C) или EIA 485C (RS485).

3.1

Для монтажа могут потребоваться:

2 x центрирующие втулки под нижние шпильки фланцевого соединения.

Прим.: Центрирующие втулки могут быть заказаны определенному типу к фланцевому соединению, см. далее.

DN и соединения

DN25, DN32, DN40 и DN50

TFA имеет бесфланцевое исполнение для монтажа между ответными фланцами следующих стандартов:

EN 1092 PN16, PN25 и PN40

BS 10 Таблица H

ASME (ANSI) B 16.5 Класс 150 и класс 300

Японский промышленный стандарт JIS 20

Корейский стандарт KS 20

Примечание:

Расходомер **TFA** должен устанавливаться в трубопроводы, изготовленные по стандарту BS 1600 или ASME (ANSI) /ASME B 36.10 сортамент 40.

Для иных стандартов/сортаментов труб консультируйтесь со Spirax Sarco или используйте соответствующие проставки.

Технические данные

Степень защиты от воздействия окружающей среды	IP65 с соответствующими кабельными вводами
Напряжение питания	Номинал 24В dc (пост. тока)
Питание	По цепи выходного сигнала С RS485: 24VDC
Выходы (пропорционально массовому расходу или мощности)	4 - 20 мА (пропорциональный массовому расходу) Импульсный выход ($V_{\max} = 28$ В при $R_{\min} = 10$ кОм)
Цифровая связь	Modbus EIA232C (RS 232C) Опция - EIA 485C (RS485C)

Характеристики

Электронный блок **TFA** имеет выходные сигналы, компенсированные по плотности. Встроенный дисплей отображает массовый расход и количество пара.

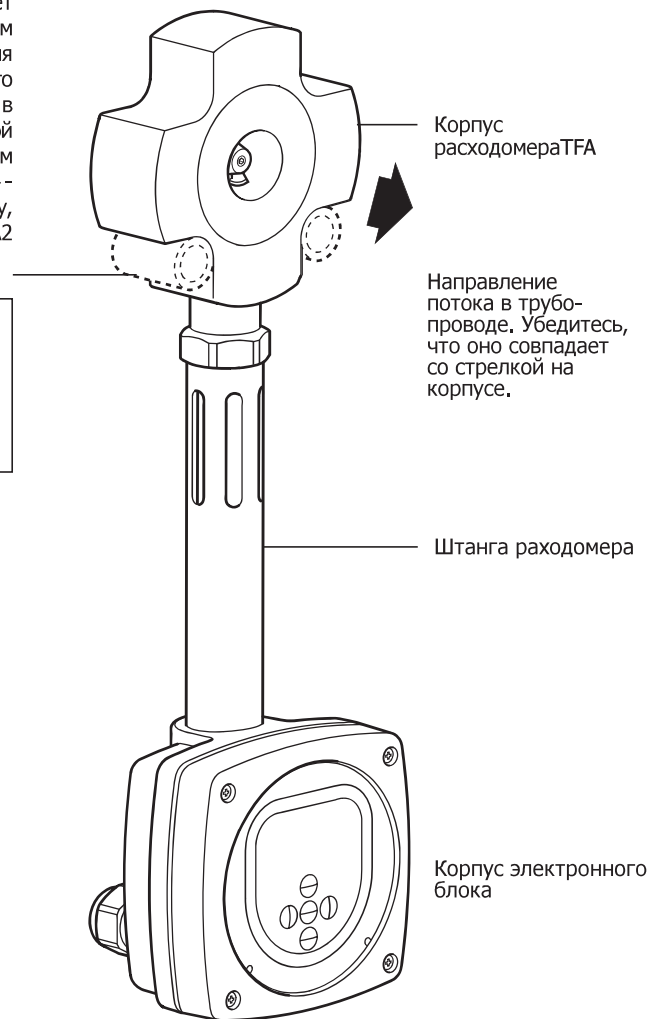
Погрешность измерения (в соответствии с ISO 17025):

$\pm 2\%$ от измеренного значения в диапазоне расходов от 20 до 100% от верхнего предела.

$\pm 2\%$ от верхнего предела FSD, в диапазоне расходов от 10 до 20% от верхнего предела.

Динамический диапазон измерений до 10:1.

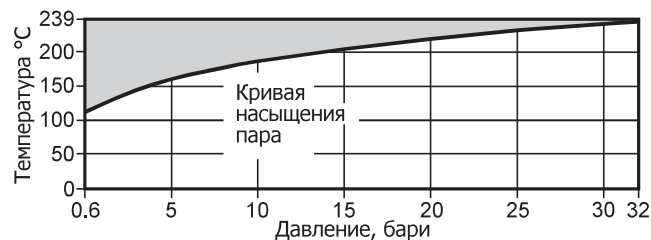
Погрешность измерения относится к полной системе **TFA**, включающей все составные части.



Материалы

Корпус расходомера	Нержавеющая сталь 300
Проточная часть	Нержавеющая сталь 431 S29/300
Штанга расходомера	Нержавеющая сталь 300
Корпус электронного блока	Алюминий LM25

Рабочий диапазон



Изделие **не должно** использоваться в данной области параметров.

Максимальное давление пара	32 бари при 239°C	
Максимальная температура пара	239°C	
Минимальная температура пара	0°C	
Максимальное давление	При горизонтальном расположении	32 бари при 239°C
	При вертикальном расположении	7 бари при 170°C
Примечание: См. руководство по монтажу и эксплуатации на расходомеры TFA (IM-P193-02 и IM-P193-03) в которых указаны все ограничения по применению.		
Минимальное рабочее давление	0,6 бари	
Максимальная рабочая температура (насыщенный пар)	239°C	
Максимальная температура окружающего воздуха	55°C	
Максимальная влажность окружающего воздуха	90% RH (без конденсации)	
Давление холодного гидравлического испытания	52 бари	

Потери давления

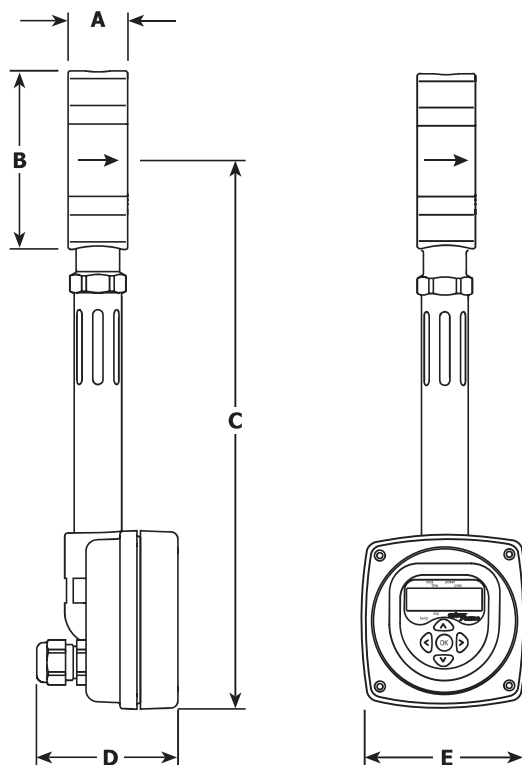
мбар

% Q _{макс.}	10%	20%	30%	40%	50%	60%	70%	80%	90%	100%
DN25	6	25	56	100	156	225	306	399	505	624
DN32	5	19	43	76	118	170	232	303	383	473
DN40	3	10	23	42	65	94	127	166	210	260
DN50	2	6	14	25	39	56	76	100	126	156

Расходомеры

Размеры и вес (ориентировочные), в мм и кг

Размер	A	B	C	D	E	Вес
DN25	35	105	323	80	105	2,85
DN32						2,95
DN40						2,86
DN50						2,91



3.1

Выбор размера TFA (кг/ч) (горизонтальная установка)

Максимальный измеряемый расход указан для различных давлений насыщенного пара.

Примечание:

- 1 – Максимальные расходы рассчитаны для максимального падения давления.
- 2 – Для определения максимальных расходов при вертикальной установке консультируйтесь со Spirax Sarco.
- 3 – Таблица внизу только для справки.

Расход в кг/ч

Максимальный расход в кг/ч при давлении в бари.

DN	Давление	1	2	3	4	5	6	7	8	9	10	12	15	20	25	30	32
DN25	Максимальный расход	155	187	215	239	260	281	299	316	333	349	378	418	479	534	584	603
	Минимальный расход	15	19	21	24	26	28	30	32	33	35	38	42	48	53	58	60
DN32	Максимальный расход	254	307	352	391	427	460	490	519	546	572	621	686	786	876	957	989
	Минимальный расход	25	31	35	39	43	46	49	52	55	57	62	69	79	88	96	99
DN40	Максимальный расход	396	480	550	611	667	718	765	809	853	894	969	1071	1227	1367	1494	1544
	Минимальный расход	40	48	55	61	67	72	77	81	85	89	97	107	123	137	149	154
DN50	Максимальный расход	619	749	859	955	1042	1122	1196	1265	1333	1396	1514	1673	1918	2136	2335	2412
	Минимальный расход	62	75	86	95	104	112	120	126	133	140	151	167	192	214	233	241

Информация по безопасности, установке и обслуживанию

Более подробная информация изложена в руководстве по эксплуатации (IM-P193-02 и IM-P193-03), поставляемой с изделием. Следующие основные положения приведены только для сведения:

1. Расходомер **TFA** должен устанавливаться на трубопроводе с прямыми участками 6DN до и 3DN трубопровода после места установки.
Гидравлические сопротивления не должны присутствовать на этих участках. Если требуется увеличение диаметра трубопровода, необходимо иметь прямой участок 12DN до места установки. Такие же требования, если до места установки расходомера имеется два колена 90° в разных плоскостях, частично открытый клапан или редукционный клапан.
2. Внутренние поверхности участков трубопровода до и после места установки расходомера должны быть гладкими. Трубопроводы желательно иметь бесшовные, без сварных наплывов во внутреннюю область трубопровода. Рекомендуется использование приварных плоских фланцев.
3. Необходимо соблюдать соосность трубопровода и расходомера **TFA** и его заземление, в противном случае могут возникнуть дополнительные погрешности измерений.
4. Расходомер **TFA** может быть установлен в любом положении при давлении пара до 7 бари.
5. Необходимо использовать известную инженерную практику при измерении расхода пара:
 - обеспечивать с помощью сепараторов сухость пара и дренаж паропровода с помощью конденсатоотводчиков.
 - обеспечивать правильную центровку и надежную фиксацию трубопровода.
 - обеспечивать изменение диаметра трубопровода с помощью эксцентрических конфузоров/диффузоров.
 - не закрывать и/или изолировать корпус **TFA** или ответные фланцы.

3.1

Как заказать

Пример:

Расходомер Spirax Sarco **TFA** DN25 для установки между фланцами PN40 для измерения насыщенного пара 10 бари с максимальным расходом 349 кг/ч.

Примечание: Для получения дополнительной информации о внешнем дисплее M750 следует обратиться к соответствующей документации Spirax Sarco.

Центрирующие вставки

В зависимости от типа фланцев между которыми будет установлен расходомер TFA можно заказать соответствующие центрирующие вставки, см. таблицу артикулов ниже.

TFA DN	Тип фланцев			
	EN 1092 PN16 PN25 PN40	ASME 150	ASME 300	JIS 20 KS 20
DN25 (1")	1930283		1930283	1930283
DN32 (1¼")	1930283		1930283	1930283
DN40 (1½")	1930283		1930483	
DN50 (2")	1930283	1930283	1930583	

Центрирующие вставки устанавливаются на двух нижних шпильках фланцевого крепления, как показано на рисунке ниже.