

Термодинамические конденсатоотводчики серии TD42S3

Описание

TD42S3 - термодинамические конденсатоотводчики с соединением по сварку для эксплуатации при низких температурах окружающей среды (-46°C).

Поставляемые типы

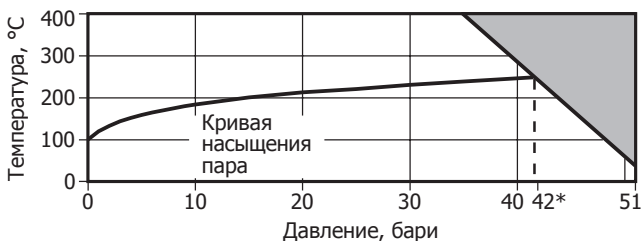
TD42S3 Стандартная пропускная способность.

TD42S3LC Уменьшенная пропускная способность.

DN и соединения

1/2"LC, 3/4"LC, 1"LC, 1/2", 3/4" и 1".
Под сварку по BS3799 класс 3000.

Рабочий диапазон



Изделие **не должно** использоваться в данной области параметров.

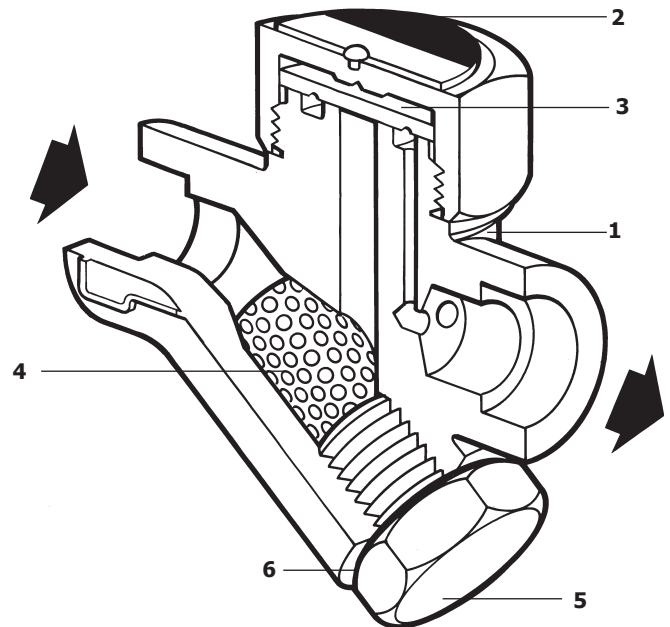
Ограничение применения

Корпус соответствует нормам	ASME 300
РМА Максимальное допустимое давление	51 бари при 37.8°C
ТМА Максимальная допустимая температура	400°C при 34 бари
Минимальная допустимая температура	-48°C
РМО Максимальное рабочее давление на насыщ. паре	42 бари
ТМО Максимальная рабочая температура	400°C при 34 бари
Минимальная рабочая температура	0°C
Максимальный перепад давления	42 бар
Мин. давление на входе нормальной работы	0.25 бари
РМОВ Максимальное противодействие за конденсатоотводчиком не должно превышать 80% от давления на входе.	
Давление холодного гидротиспытания	76 бари

Материалы

№ Деталь	Материал
*1 Корпус	Сталь ASTM A352LCB
2 Крышка	Нерж. сталь AISI 416
3 Диск	Нерж. сталь BS 1449 420 S45
4 Сетка фильтра-ловушки	Нерж. сталь 316L
5 Крышка фильтра-ловушки	Нерж. сталь AISI 416
6 Прокладка крышки	Нерж. сталь BS 1449 304 S16
7 Изоляционный колпак (дополнительно)	
*8 Седло	Хромир. сталь BS 4659 Cr BD2

*Прим.: Деталь 8 впрессована посажена в деталь 1.



Опции

Защитный колпачок предназначен для защиты конденсатоотводчика от нежелательного влияния чрезмерных тепловых потерь, которым он подвергается при низкой температуре окружающей среды, ветре, дожде и т. д.

Продувочный клапан - предусмотрена возможность его установки в просверленном и закрытом пробкой 1/4" BSP или NPT отверстии в крышке фильтра-ловушки. (См. TI-P153-01)

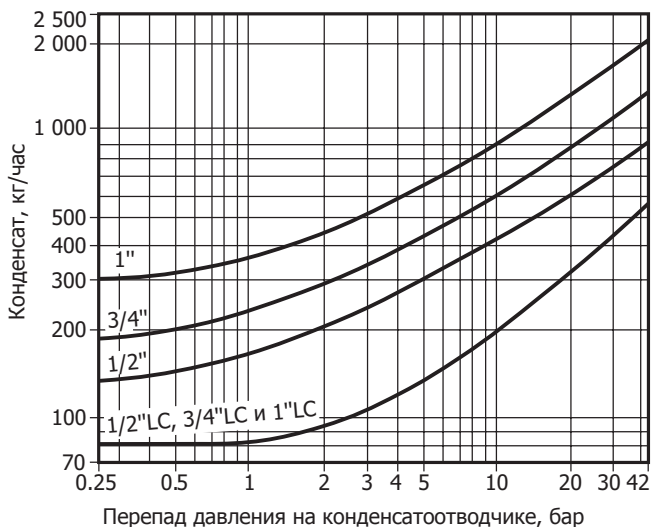
Как заказать

Термодинамический конденсатоотводчик TD42S3, 3/4".

Монтаж

Предпочтительно устанавливать на горизонтальном трубопроводе, но допускается монтаж и в других положениях.

Пропускная способность



Запасные части

Запасные части изображены сплошными линиями. Детали, изображенные пунктирными линиями, как запасные части не поставляются.

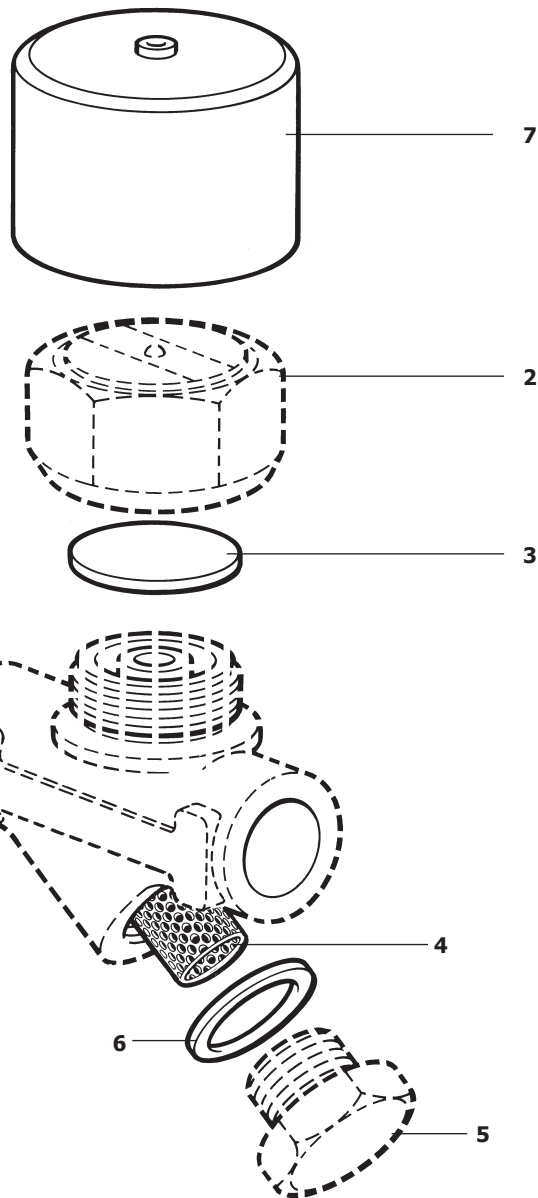
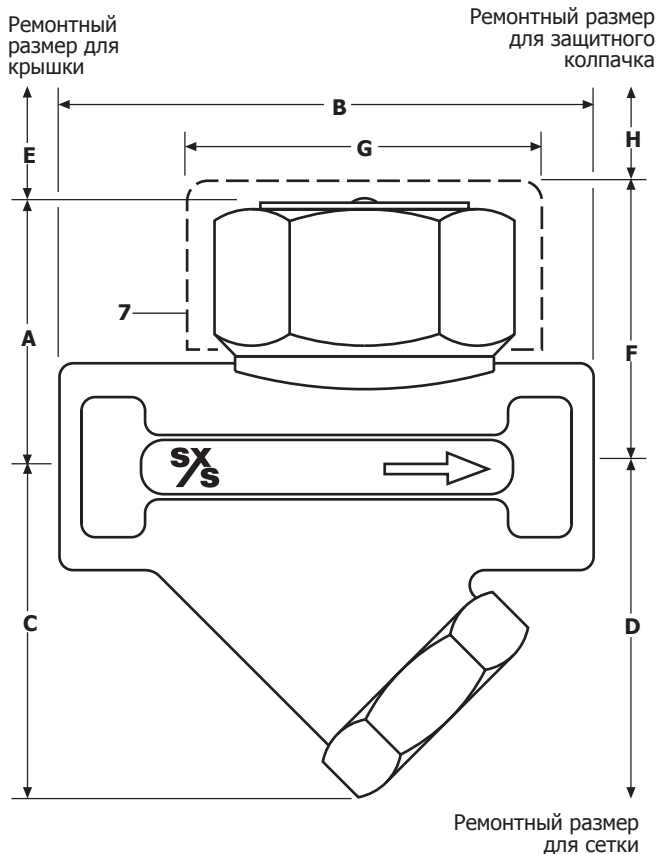
Поставляемые запчасти

Диск (3 шт.)	3
Сетка фильтра-ловушки и прокладка	4, 6
Прокладка крышки (3 шт.)	6
Изоляционный колпак	7

Обозначение в заказе

При заказе запасных частей пользуйтесь описанием, приведенным в графе "Запасные части", не забывая указывать размер и тип конденсатоотводчика.

Пример: Сетка фильтра-ловушки для термодинамического конденсатоотводчика TD42S3, 1/2".



5.8

Размеры (ориентировочные), в мм и кг

	A	B	C	D	E	F	G	H	Вес
1/2"	41	76	46	71	20	57	57	38	0,8
1/2" LC	40	76	46	71	20	57	57	38	0,75
3/4"	47	78	47	72	20	63	57	38	1,0
3/4" LC	44	78	47	72	20	63	57	38	1,0
1"	53	92	52	77	25	63	70	38	1,5
1" LC	48	92	52	77	25	60	70	38	1,5

Рекомендуемые закручивающие усилия

Деталь	или мм	Нм
2 (1/2" LC)	36	135 - 150
2 (1/2" + 3/4")	41	135 - 150
5	32 M28	170 - 190