

Термодинамические конденсатоотводчики серии TD32F

Описание

Термодинамические конденсатоотводчики серии **TD32F** имеют ремонтпригодную конструкцию и встроенный фильтр. Версия **TD32FLC** имеет уменьшенную пропускную способность и предназначена для дренажа паропроводов. Версии **TD32FA** и **TD32FALC** имеют воздухосбрасывающий диск и предназначены для тех применений, когда система часто вводится в действие и отключается от пара.

Поставляемые типы

TD32F	Стандартная пропускная способность.
TD32FLC	Уменьшенная пропускная способность.
TD32FA	Стандартная пропускная способность + воздухосбрасывающий диск
TD32FALC	Уменьшенная пропускная способность + воздухосбрасывающий диск

DN и соединения

DN15LC, DN15, DN 20 и DN25.
Стандартные фланцы: PN40, ASME 150 и ASME 300.

Ограничение применения (ISO 6552)

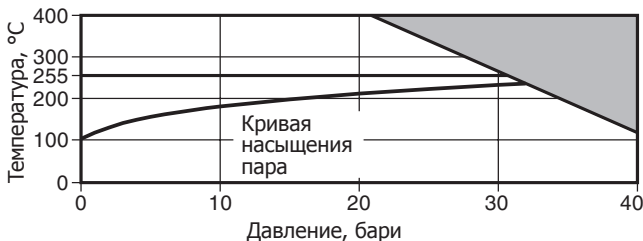
Корпус соответствует нормали	PN40
PMA - Максимальное допустимое давление	40 бари
TMA - Максимальная допустимая температура	400°C
PMO - Максимальное рабочее давление	32 бари
TMO - Макс. рабочая температура	TD32F и TD32FLC 400°C
	TD32FA и TD32FALC 255°C

Минимальное давление пара для нормальной работы 0,25 бари

Опция

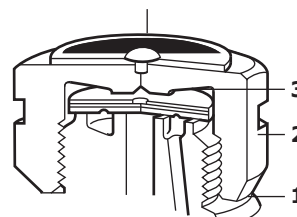
Защитный колпачок - для защиты от нежелательного влияния чрезмерных тепловых потерь, которым он подвержен при низкой температуре окружающей среды, ветре, дожде и т. д. (Не предназначен для DN25)

Рабочий диапазон

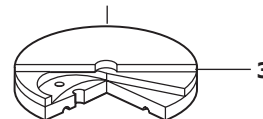


Издие не должно использоваться в данной области параметров.

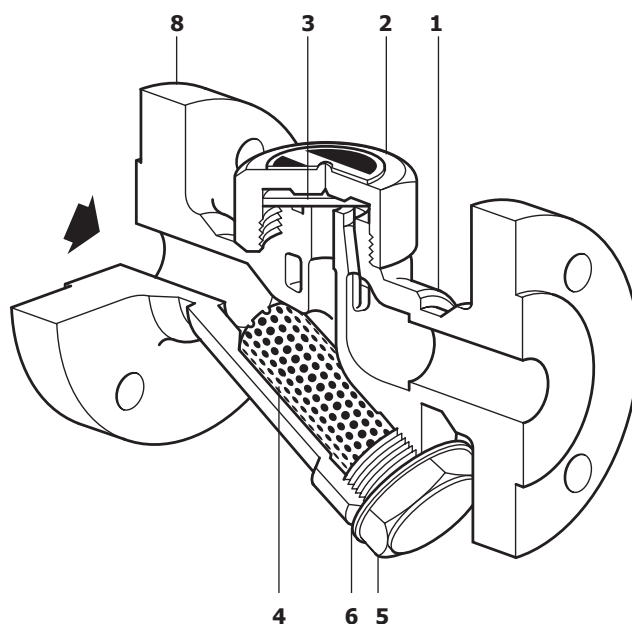
Версии TD32FLC и TD32FALC имеют канавку на крышке



TD32FA и TD32FALC имеют воздухосбрасывающий диск



Ниже показан TD32F



Материалы

№	Деталь	Материал
1	Корпус	Сталь нерж. ASTM A743 CA-40
2	Крышка	Сталь нерж. AISI 416
3	Диск	Сталь нерж. BS 1449 420 S45
4	Сетка фильтра	Сталь нерж. ASTM A240 316L
Прим.: TD32FA и TDFALC оснащаются сеткой 100 mesh (0,15 мм). Другие версии - сеткой с перфорацией 0,8 мм.		
5	Пробка	Сталь нерж. AISI 416
6	Прокладка	Сталь нерж. BS 1449 304 S16
7	Защитный колпачок	Алюминий (только для Ду15 и 20)
8	Фланцы	Сталь DIN 17243 C22.8 Ws 1.0460

Как заказать

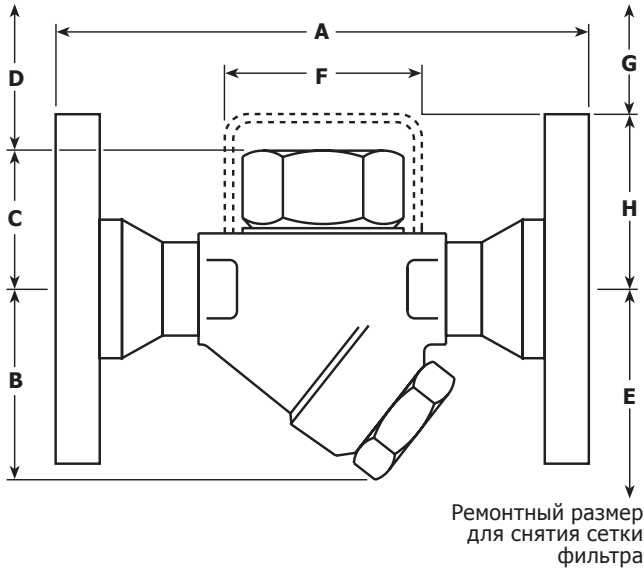
Конденсатоотводчик TD32F, DN15, фланцы PN40.

Размеры и вес (ориентировочные), в мм и кг

DN	A	B	C	D	E	F	G	H	Вес
DN15 и DN15LC	150	55	41	40	80	57	38	55	2.4
DN20 и DN20LC	150	60	47	40	95	57	38	61	3.1
DN25 и DN25LC	160	65	53	40	100	—	—	—	4.2

Ремонтный размер для снятия защитного колпачка

Ремонтный размер для снятия защитного колпачка



Ремонтный размер для снятия сетки фильтра

Запасные части

Запасные части изображены сплошными линиями. Детали, изображенные пунктирными линиями, как запасные части не поставляются.

ПОСТАВЛЯЕМЫЕ ЗАПЧАСТИ

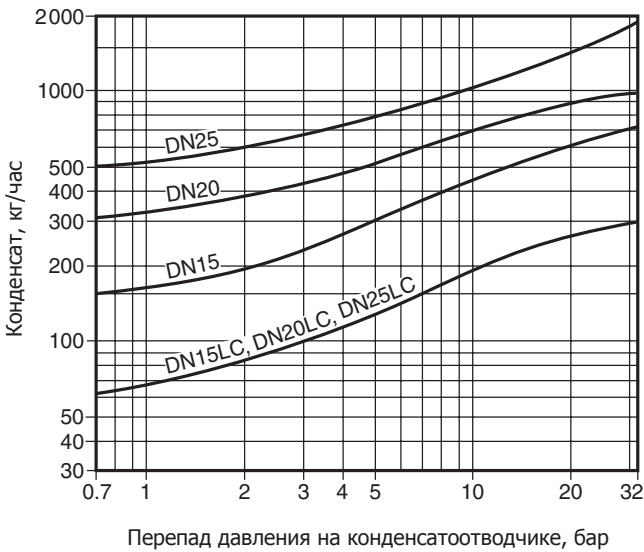
Диск для TD32F или TD32FLC (3 шт.)	3
Диск, сетка фильтра и прокладка для TD32FA или TD32FALC	3, 4, 6
Сетка фильтра и прокладка	4, 6
Прокладка пробки фильтра (3 шт.)	6
Защитный колпачок (для DN15 и DN20)	7

Как заказать

При заказе всегда используйте наименования из столбца "Поставляемые запчасти" и указывайте DN и тип конденсатоотводчика.

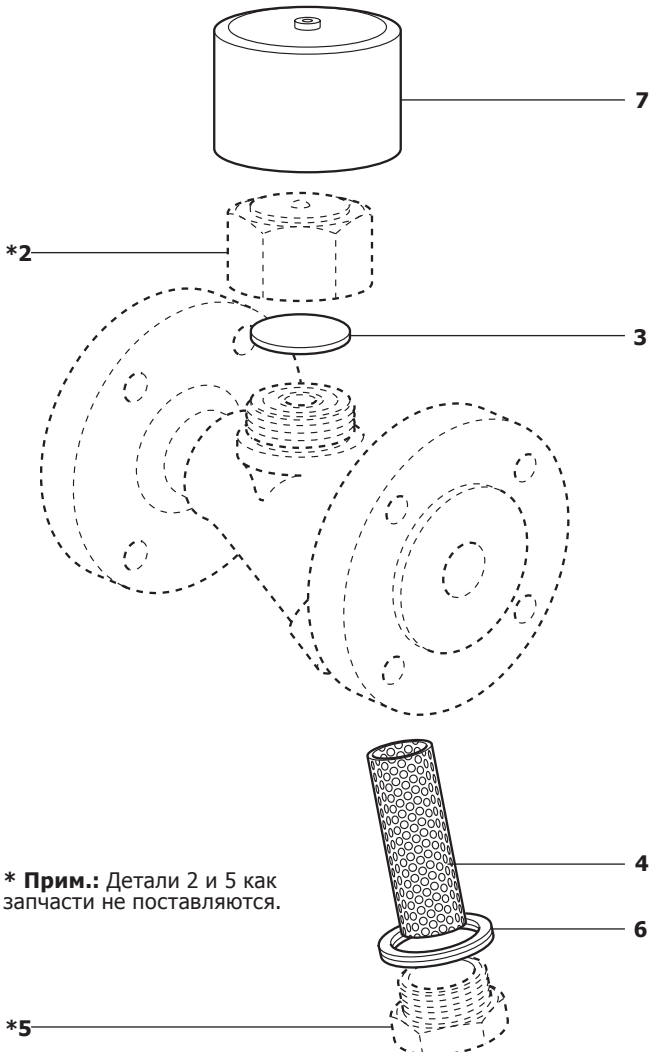
Пример: Сетка фильтра для конденсатоотводчика TD32F, DN15.

Пропускная способность



Рекомендуемые усилия затяжки

Дет.	DN	или мм	Нм
2	DN15LC, 20LC, 25LC	36 A/F	135 - 150
	DN15	41 A/F	180 - 200
	DN20	41 A/F	180 - 200
	DN25	55 A/F	250 - 275
5		32 A/F	170 - 190



* Прим.: Детали 2 и 5 как запчасти не поставляются.