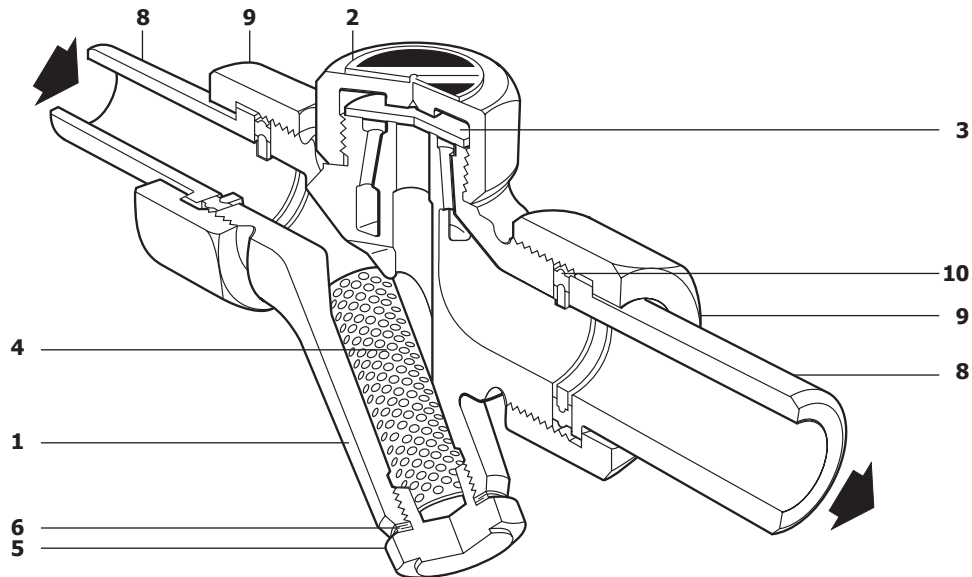


## Термодинамические конденсатоотводчики серии TD3-3



5.8

### Описание

Конденсатоотводчики серии **TD3-3** предназначен для использования в системах с давлением пара до 42 бари. Конденсатоотводчик поставляется с переходными муфтами под приварку в стык.

### Опции

**Защитный колпачок** предназначен для защиты конденсатоотводчика от нежелательного влияния чрезмерных тепловых потерь, которым он подвергается при низкой температуре окружающей среды, ветре, дожде и т.д.

**Продувочный клапан** - Можно заказать конденсатоотводчик с клапаном типа **BDV1** или **BDV2** ввёрнутым в крышку фильтра. Также можно заказать конденсатоотводчик с резьбовым отверстием в пробке фильтра  $\frac{3}{8}$ " BSP или NPT с ввёрнутой в него пробкой.

### Поставляемые типы

**TD3-3** Стандартное исполнение.

**TD3-3LC** Уменьшенная пропускная способность.

**TD3-3A** С воздушсбрасывающим диском

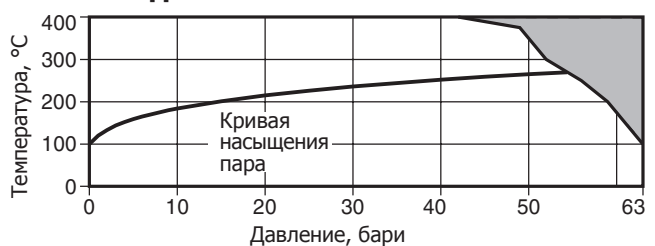
### DN и соединения

$\frac{3}{8}$ ",  $\frac{1}{2}$ " LC,  $\frac{1}{2}$ " и  $\frac{3}{4}$ " под сварку в стык с трубой сортамента 40.

### Материалы

№	Деталь	Материал	
1	Корпус	Сталь нерж.	ASTM A743 Gr. CA 40
2	Крышка	Сталь нерж.	AISI 416
3	Диск	Сталь нерж.	BS 1449 420 S45
4	Сетка фильтра	Сталь нерж.	BS 1449 304 S16
5	Пробка фильтра	Сталь нерж.	AISI 416
6	Прокладка	Сталь нерж.	BS 1449 304 S16
7	Защитный колпачок (опция)	Алюминий	
8	Муфта	Сталь	BS 970 070 M15
9	Накидная гайка	Сталь	BS 970 220 M07
10	Прокладка	Армированный графит	AISI 316L spirally wound

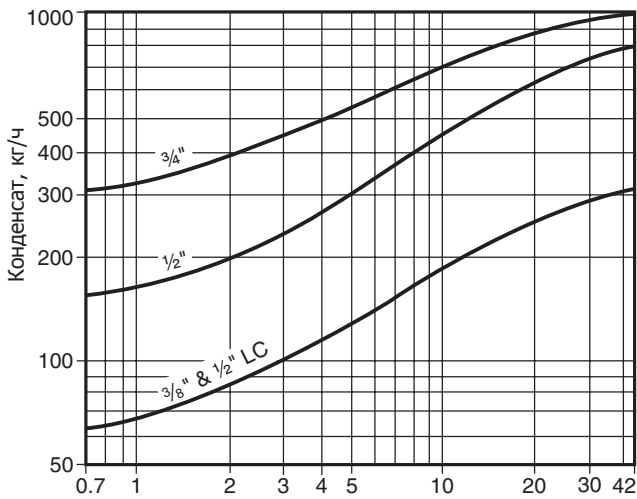
### Рабочий диапазон



Изделие **не должно** использоваться в данной области параметров.

Корпус соответствует нормали	PN63
РМА Максимальное допустимое давление	63 бари при 100°C
ТМА Максимальная допустимая температура	400°C при 42 бари
Минимальная допустимая температура	0°C
РМО Максимальное рабочее давление на насыщенном паре	42 бари при 400°C
ТМО Максимальная рабочая температура	400°C при 42 бари
Минимальная рабочая температура	0°C
ДРМХ Максимальный перепад давления	63 бар
РМОВ Максимальное противодействие за конденсатоотводчиком не должно превышать 80% от давления на входе	
Мин. давление на входе для нормальной работы	0,25 бари
Давление холодного гидротестирования	95 бари

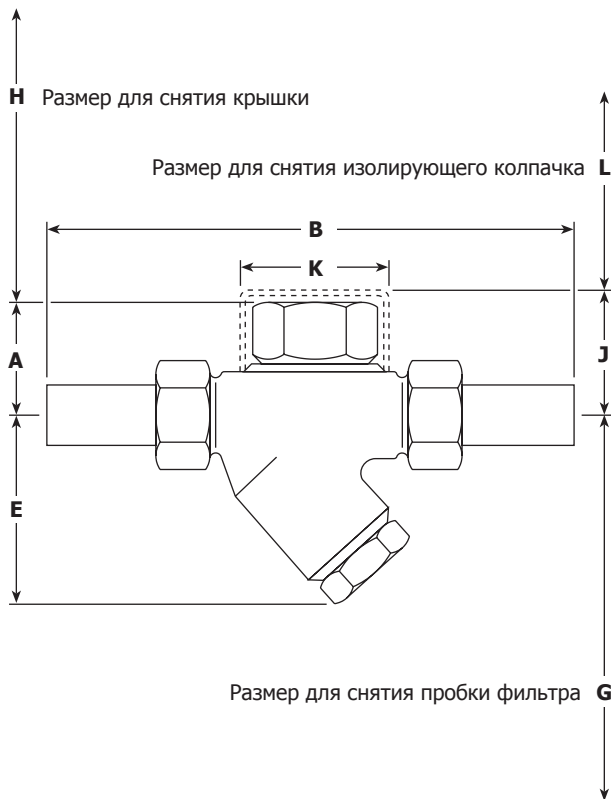
## Пропускная способность



Перепад давления на конденсатоотводчике, бар (x 100 = кПа)

## Размеры и вес (ориентировочные), в мм и кг

DN	A	B	E	G	H	J	K	L	Вес
3/8"	40	183	60	105	40	57	57	38	1,1
1/2" LC	41	188	62	107	40	57	57	38	1,2
1/2"	41	188	62	107	40	57	57	38	1,3
3/4"	45	223	75	130	40	63	57	38	1,7



## Информация о безопасности, монтаж и обслуживание

Для более детальной информации см. Инструкцию по монтажу и обслуживанию (IM-P068-25), поставляемую с каждым изделием.

### Монтаж:

Конденсатоотводчик TD3-3 должен быть установлен на горизонтальном трубопроводе, крышкой вверх.

### Как заказать

**Пример:** Конденсатоотводчик TD3-3, 1/2", с соединительными муфтами под сварку в стык.

## Запасные части

Запасные части изображены сплошными линиями. Детали, изображённые пунктирными линиями, как запасные части не поставляются.

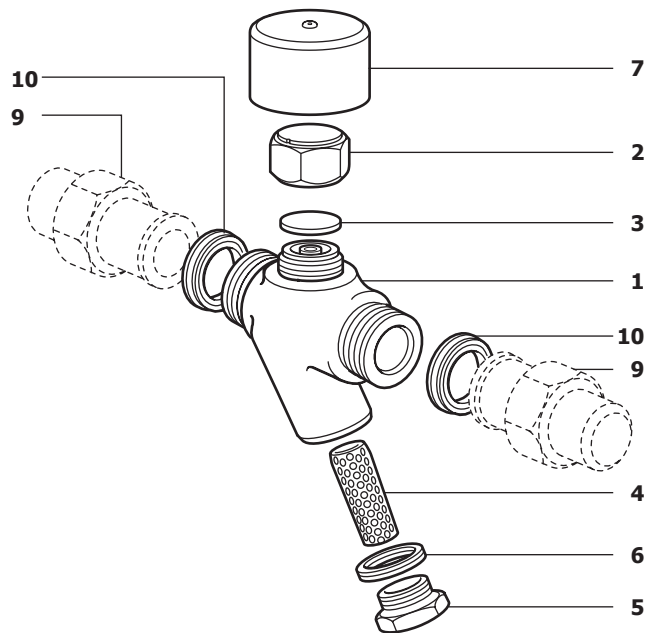
### Поставляемые запчасти

Конденсатоотводчик в сборе и прокладки (без муфт)	<b>4, 3, 1, 10</b>
Диск (3 шт.)	<b>3</b>
Сетка фильтра и прокладка	<b>4, 6</b>
Прокладки под накидные гайки (10 шт.)	<b>10</b>
Защитный колпачок	<b>7</b>
Прокладка пробки фильтра (3 шт.)	<b>6</b>

### Как заказать

При заказе запасных частей используйте описание из таблицы "Поставляемые запчасти" и не забывайте указать DN и тип конденсатоотводчика.

**Пример:** Диск для конденсатоотводчика TD3-3, 1/2".



5.8

### Рекомендуемые усилия затяжки

Деталь	или мм	или мм	Нм
<b>2</b> (3/8", 1/2" LC)	36		135 - 150
(1/2", 3/4")	41		180 - 200
<b>5</b> (3/8")	32	M28	170 - 190
(1/2")	30		80 - 90
<b>9</b> (1/2", 1/2" LC)	36		150 - 165
(3/4")	41		150 - 165