



TI-P625-01
ST Выпуск 3

Конденсатоотводчики типа Т3 с биметаллическим термостатическим элементом

Описание

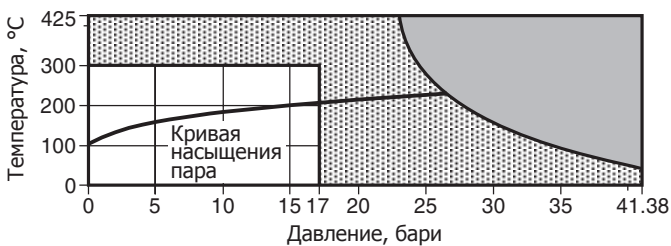
Конденсатоотводчики типа Т3 с биметаллическим термостатическим элементом имеют корпус из нержавеющей стали и предназначены для дренажа магистральных спутниковых паропроводов при необходимости слива небольших количеств конденсата.

Т3 обеспечивают отвод конденсата без потерь пара, выпуск большого количества холодного конденсата и воздуха при пусках.

DN и соединения

1/4", 3/8" и 1/2" резьба BSP или NPT

Рабочий диапазон



- Изделие **не должно** использоваться в данной области параметров.
- Использование в данной области может привести к повреждению внутренних деталей.

Корпус соответствует нормам PN50, Class 300 по ASME B 16.34

PMA Макс. допустимое давление 41,38 бари при 37,8°C

TMA Макс. допустимая температура 425°C при 22,8 бари

Минимальная допустимая температура -254°C

PMO Максимальное давление для работы на насыщенном паре 17 бари

TMO Макс. рабочая температура 300°C при 17 бари

Минимальная рабочая температура 0°C

Минимальное давление для нормальной работы 0,15 бари

DRMX Максимальное давление за конденсатоотводчиком не должно быть более 90% давления до конденсатоотводчика.

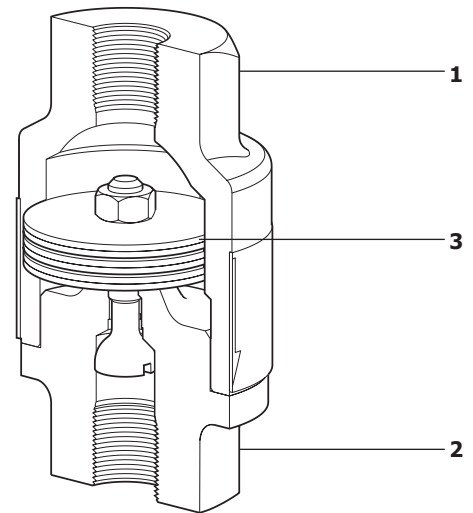
Максимальное давление холодного гидротестирования 62 бари

Материалы

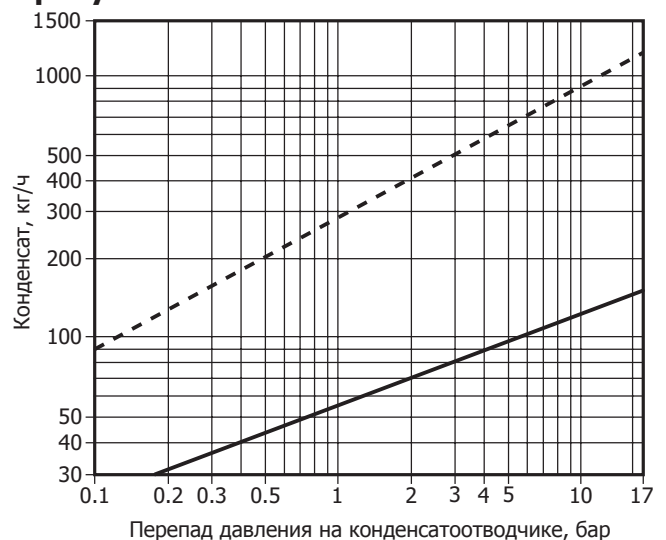
№	Деталь	Материал
1	Корпус	Сталь нерж. AISI 304L
2	Крышка	Сталь нерж. AISI 304L
3	Биметаллический элемент	Сталь нерж.

Размеры и вес (ориентировочные), в мм и кг

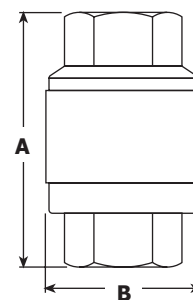
	A	B	Вес
1/4"	70	42,5	0,4
3/8"	70	42,5	0,4
1/2"	70	42,5	0,4



Пропускная способность



Горячий конденсат ————— Холодный конденсат - - - - -



Как заказать

Пример: Конденсатоотводчик Т3, 1/2" резьба BSP.

5.4