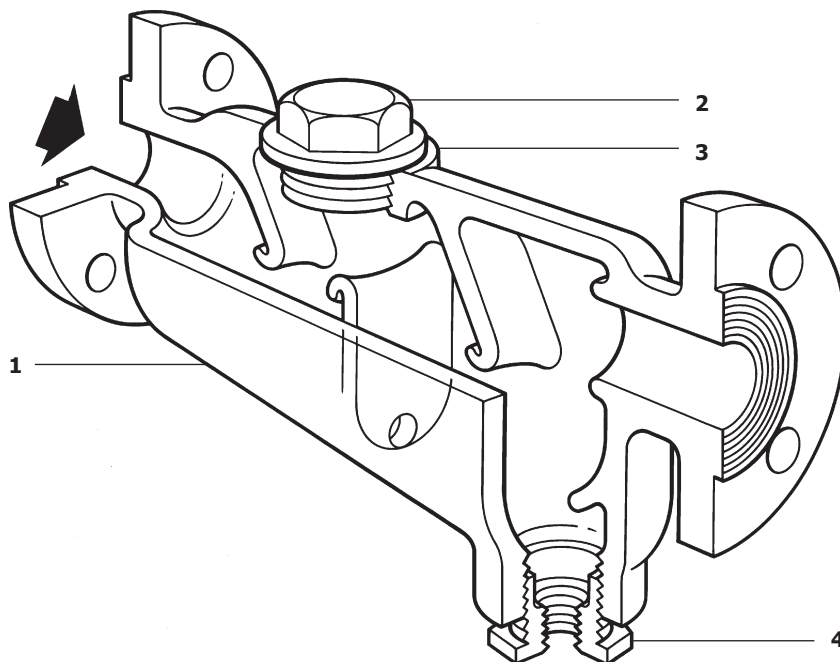


Сепаратор S13



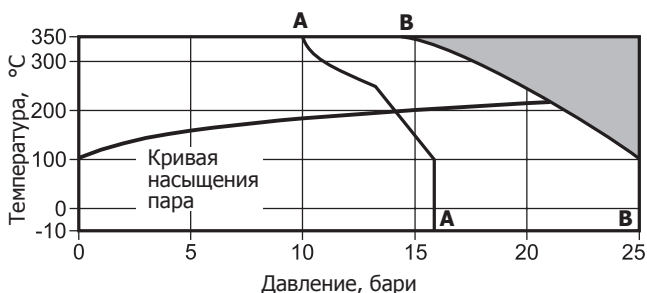
Описание

S13 представляет собой сепаратор перегородчатого типа и предназначен для отделения влажной фракции, находящейся в паре, сжатом воздухе или газах. Теплоизоляция сепаратора увеличивает его эффективность.

DN и соединения

DN40, DN50, DN65, DN80, DN100, DN125, DN150 и DN200. Фланцы PN16 и Ру25 дренаж - отверстие с резьбой BSP.

Рабочий диапазон



Изделие **не должно** использоваться в данной области параметров.

A - A Фланцы PN16
B - B Фланцы PN25

Материалы

№ Деталь	Материал	
1 Корпус	Чугун SG	DIN 1693 GGG40 ASTM A395
2 Пробка	Сталь	1.0460 (C22.8)
3 Прокладка	Армированный графит	
4 Переходник	Сталь	ASTM A105

Монтаж

Сепаратор должен быть смонтирован на горизонтальном трубопроводе дренажом вниз. Отвод конденсата должен осуществляться через соответствующий конденсатоотводчик.

Как заказать

Сепаратор S13 DN100 с корпусом из чугуна SG, фланцы PN16.

Ограничение применения

Корпус соответствует нормам	PN25
PMA - Максимальное допустимое давление	25 бари при 100°C
TMA - Максимальная допустимая температура	350°C при 14 бари
Минимальная допустимая температура	-10°C
Макс. рабочее давление на насыщ. паре	PN16 13,7 бари PN25 21,3 бари
TMO - Максимальная рабочая температура	350°C при 14 бари
Минимальная рабочая температура	-10°C
Давление холодного гидротестирования:	PN16 24,0 бари PN25 37,5 бари

Размеры и вес (ориентировочные), в мм и кг

	A	B	C	D	E	F	G	Вес	Объём, л
DN40	111	156	89	365	1/2"	1"	94	14	1,6
DN50	146	205	117	456	1/2"	1"	98	25	3,2
DN65	178	249	146	406	3/4"	1 1/2"	98	28	4,6
DN80	178	252	152	483	1"	1 1/2"	98	36	6,5
DN100	223	315	197	692	1"	1 1/2"	118	60	13,5
DN125	226	397	381	706	1"	1 1/2"	121	128	38,5
DN150	226	397	381	706	1"	1 1/2"	121	130	42,5
DN200	308	502	426	762	1 1/2"	1 1/2"	140	190	68,0

Рекомендуемые усилия затяжки

Деталь	DN	или мм	Н м
2	DN40	46 A/F M56	150 - 165
	DN50	46 A/F M56	150 - 165
	DN65	46 A/F M56	150 - 165
	DN80	60 A/F M72	190 - 210
	DN100	60 A/F M72	190 - 210
	DN125	60 A/F M72	190 - 210
	DN150	60 A/F M72	190 - 210
	DN200	60 A/F M72	190 - 210

