

Сепаратор S1

Описание

S1 - сепаратор перегородчатого типа, применяемый для удаления влаги из систем пара, сжатого воздуха и газа.

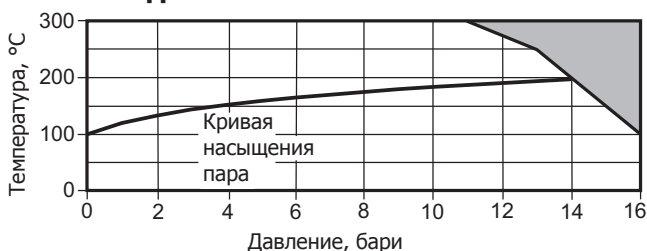
DN и соединения

1/2", 3/4" и 1" Резьба BSP или NPT

Ограничение применения

Корпус соответствует нормам	PN16
РМА Максимальное допустимое давление	16 бари при 100°C
ТМА Макс. допустимая температура	300°C при 11 бари
Минимальная допустимая температура	0°C
РМО Максимальное рабочее давление на насыщенном паре	13,8 бари
ТМО Макс. рабочая температура	200°C при 13,8 бари
Минимальная рабочая температура	0°C
Давление холодного гидротестирования	24 бари

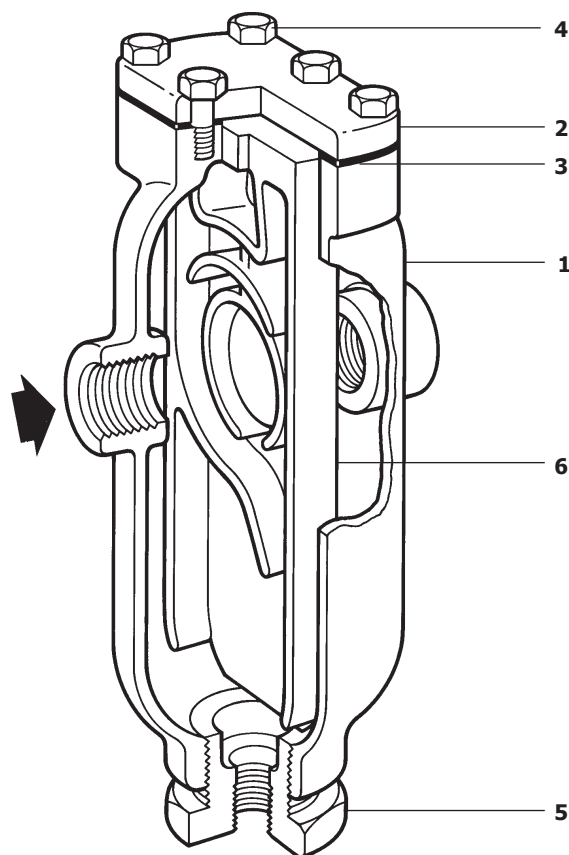
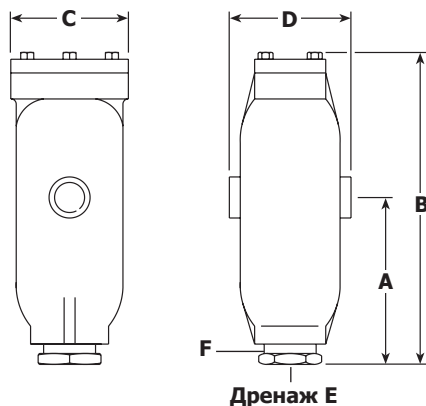
Рабочий диапазон



Изделие **не должно** использоваться в данной области параметров.

Размеры, вес и объём (ориентировочные), в мм, кг и литрах

	A	B	C	D	E	Вес	Объём
1/2"	124	225	86	89	1/2"	2,7	0,53
3/4"	156	260	111	114	1/2"	4,2	1,13
1"	222	381	143	152	1/2"	8,1	3,15



7.6

Материалы

№	Деталь	Материал
1	Корпус	Чугун SG DIN 1693 Gr. GGG 40
2	Крышка	Чугун SG DIN1693 Gr. GGG 40
3	Прокладка	Лиминированный графит
4	Болты	Сталь BS 1768 Gr. 5
5	Втулка	1/2" 3/4" Сталь ASTM A105
6	Отбойник	Чугун DIN 1691 Gr. GG20

Монтаж

Устанавливать в горизонтальных трубопроводах с отверстием для дренажа внизу. Чтобы обеспечить быстрый отвод жидкости, к дренажному отверстию необходимо подключить соответствующую дренажную линию.

Как заказать

Сепаратор S1, 3/4", резьба BSP