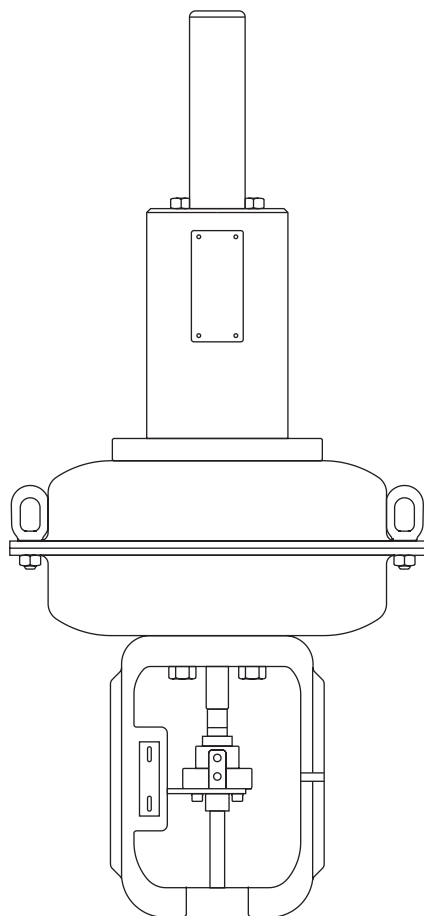
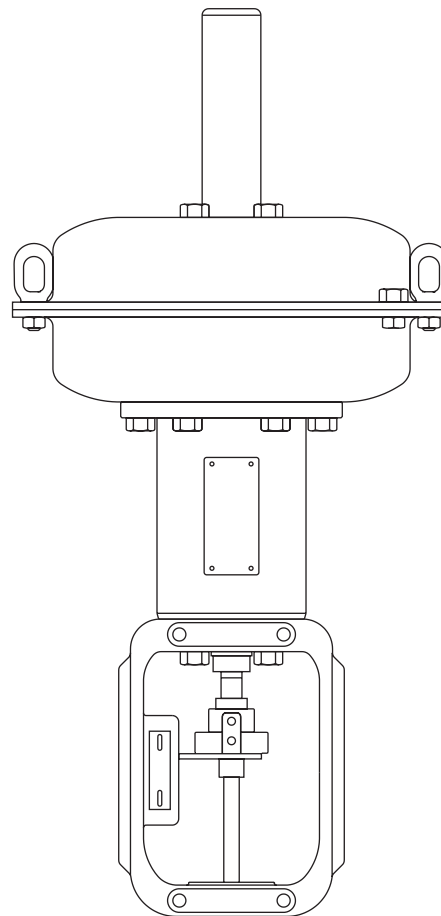


Пневмоприводы серий PN1000 и PN2000

PN1000



PN2000



Примечание: внешний вид приводов PN1700 и PN2700 отличается от приведённых выше.

Описание

Пневмоприводы серии PN1000 и PN2000 оснащаются диафрагмами пятью размерами и предназначены для использования с регулирующими клапанами серий "L", "K", "J" и "C". Все приводы оснащены индикатором положения штока и стопором от проворачивания. Приводы имеют конструкцию, позволяющую легко переходить на работу от нормально закрытого к нормально открытому и наоборот.

Поставляемые типы:

PN1300, PN1400, PN1500, PN1600 и PN1700

С выдвинутым штоком

PN2300, PN2400, PN2500, PN2600 и PN2700

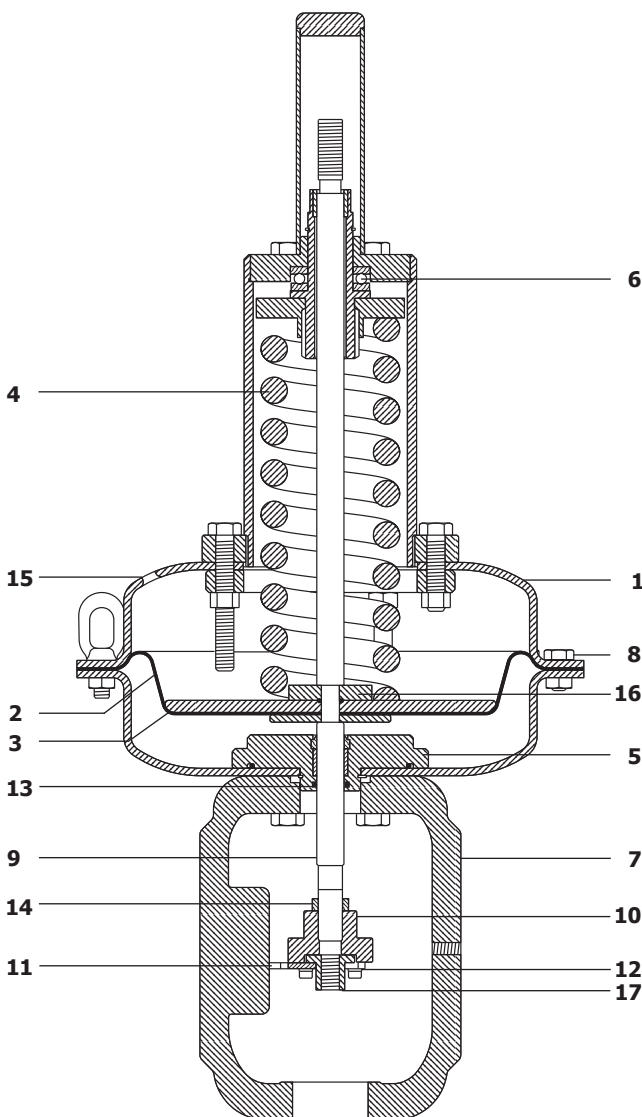
С втянутым штоком

Технические данные

Температура окружающего воздуха		от -20°C до +110°C
Максимальное давление сжатого воздуха	PN1000	5,5 бар
	PN2000	3,0 бар
Соединение сжатого воздуха	PN1300, PN1400, PN1500 и PN1600	¼" NPT
	PN1700	½" NPT
	PN2300, PN2400, PN2500 и PN2600	¼" NPT
	PN2700	½" NPT

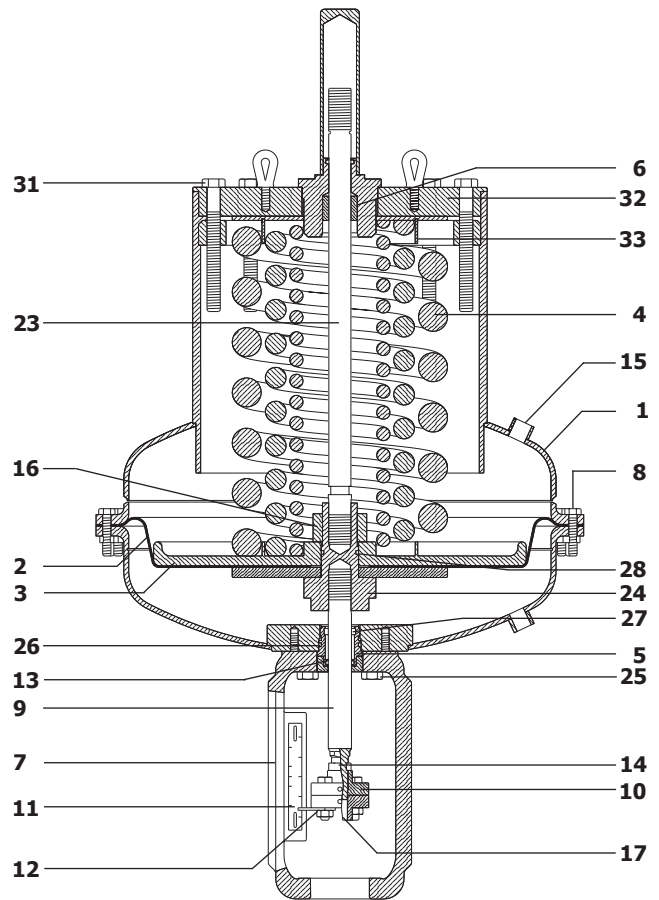
Материалы - от PN1300 до PN1600

№	Деталь	Материал
1	Кожух	Сталь
2	Диафрагма	Армированная резина
3	Нажимная плита	Сталь нержавеющая
4	Пружина	Пружинная сталь
5	Направляющая штока	Бронза
6	Опора пружины	Закалённая сталь
7	Стойка	Сталь
8	Болты и гайки	Оцинкованная сталь
9	Шток	Сталь нержавеющая
10	Соединитель с клапаном	Оцинкованная сталь
11	Указатель положения	Сталь нержавеющая
12	Стопорная пластина	Оцинкованная сталь
13	Кольцо	Резина
14	Стопорная гайка	Оцинкованная сталь
15	Заглушка с отверстием	Латунь, покрытая никелем
16	Центрирующая шайба	Оцинкованная сталь
17	Адаптер	Сталь нержавеющая



Пневмоприводы с выдвинутым штоком
PN1300, PN1400, PN1500 и PN1600

Материалы - PN1700



Пневмоприводы с выдвинутым штоком
PN1700

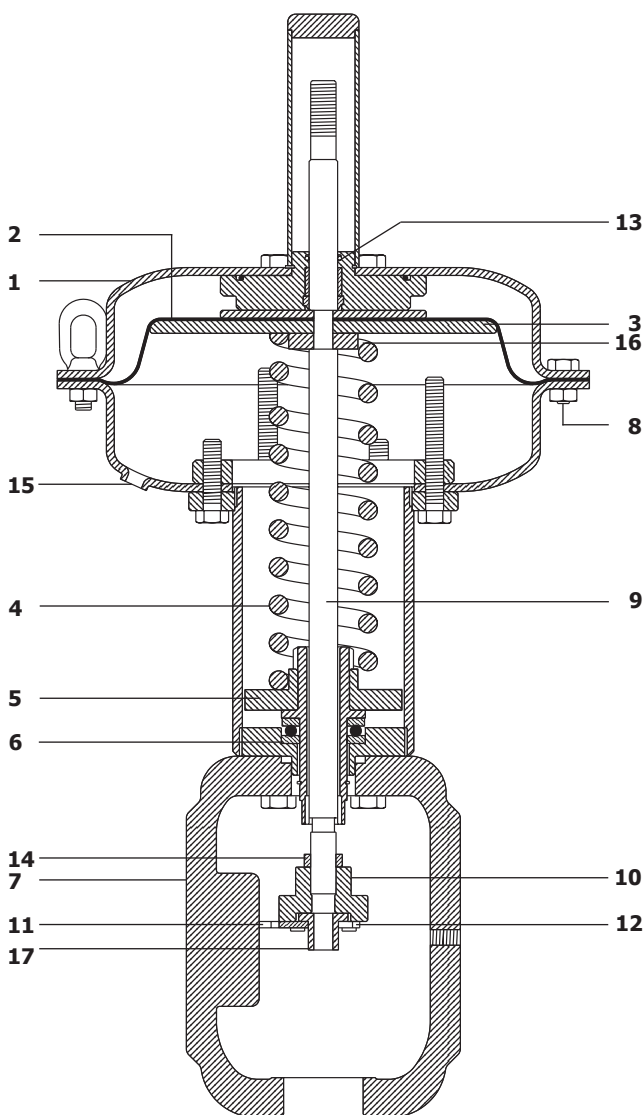
Материалы - PN1700

№	Деталь	Материал
1	Кожух	Сталь
2	Диафрагма	Армированная резина
3	Нажимная плита	Сталь нерж.
4	Пружина	Пружинная сталь
5	Направляющая штока	Бронза
6	Вспомогательная напр. штока	Бронза
7	Стойка	Сталь
8	Болты и гайки	Оцинкованная сталь
9	Главный шток	Сталь нержавеющая
10	Соединитель с клапаном	Оцинкованная сталь
11	Указатель положения	Сталь нержавеющая
12	Стопорная пластина	Оцинкованная сталь
13	Кольцо	Резина
14	Стопорная гайка	Оцинкованная сталь
15	Заглушка с отверстием	Латунь, покрытая никелем
16	Стопор	Оцинкованная сталь
17	Адаптер	Оцинкованная сталь
23	Вспомогательный шток	Сталь нержавеющая
24	Проставка	Оцинкованная сталь
25	Винты	Оцинкованная сталь
26	Уплотнительное кольцо	Резина
27	Манжета уплотнительная	Резина
28	Уплотнительное кольцо	Резина
31	Болты	Оцинкованная сталь
32	Крышка	Сталь
33	Направляющая пружины	Оцинкованная сталь

Серия PN2000

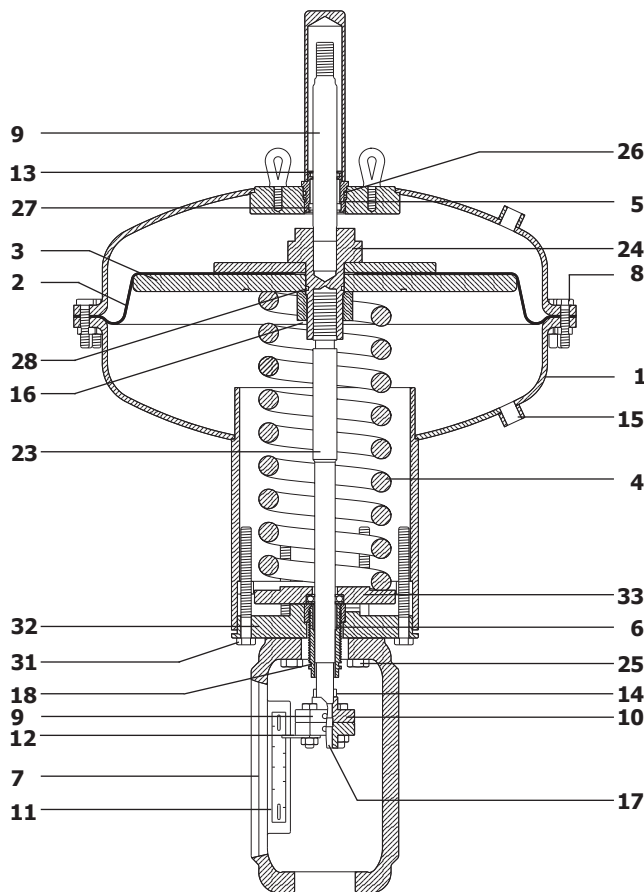
Материалы - от PN2300 до PN2600

№	Деталь	Материал
1	Кожух	Сталь
2	Диафрагма	Армированная резина
3	Нажимная плита	Сталь нержавеющая
4	Пружина	Пружинная сталь
5	Направляющая штока	Бронза
6	Опора пружины	Закалённая сталь
7	Стойка	Сталь
8	Болты и гайки	Оцинкованная сталь
9	Шток	Сталь нержавеющая
10	Соединитель с клапаном	Оцинкованная сталь
11	Указатель положения	Сталь нержавеющая
12	Стопорная пластина	Оцинкованная сталь
13	Кольцо	Резина
14	Стопорная гайка	Оцинкованная сталь
15	Заглушка с отверстием	Латунь, покрытая никелем
16	Центрирующая шайба	Оцинкованная сталь
17	Адаптер	Сталь нержавеющая



**Пневмоприводы с втянутым штоком
PN2300, PN2400, PN2500 и PN2600**

Материалы - PN2700



**Пневмоприводы с втянутым штоком
PN2700**

Материалы - PN2700

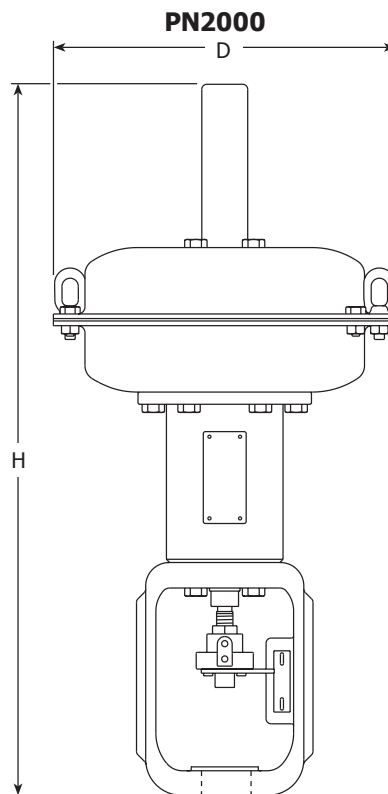
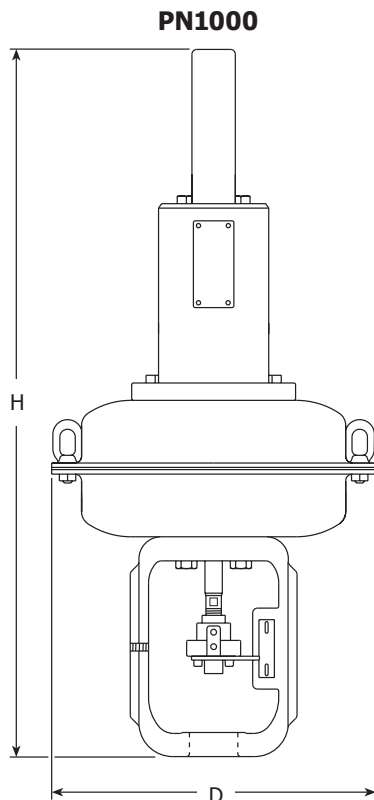
№	Деталь	Материал
1	Кожух	Сталь
2	Диафрагма	Армированная резина
3	Нажимная плита	Сталь нерж.
4	Пружина	Пружинная сталь
5	Направляющая штока	Бронза
6	Вспомогательная напр. штока	Бронза
7	Стойка	Сталь
8	Болты и гайки	Оцинкованная сталь
9	Главный шток	Сталь нержавеющая
10	Соединитель с клапаном	Оцинкованная сталь
11	Указатель положения	Сталь нержавеющая
12	Стопорная пластина	Оцинкованная сталь
13	Кольцо	Резина
14	Стопорная гайка	Оцинкованная сталь
15	Заглушка с отверстием	Латунь, покрытая никелем
16	Стопор	Оцинкованная сталь
17	Адаптер	Оцинкованная сталь
23	Вспомогательный шток	Сталь нержавеющая
24	Проставка	Оцинкованная сталь
25	Винты	Оцинкованная сталь
26	Уплотнительное кольцо	Резина
27	Манжета уплотнительная	Резина
28	Уплотнительное кольцо	Резина
31	Болты	Оцинкованная сталь
32	Крышка	Сталь
33	Направляющая пружины	Оцинкованная сталь

Оборудование для систем регулирования

Размеры и вес (ориентировочные), в мм и кг

Привод	D	H			Вес
		Тип стойки А	Тип стойки В	Тип стойки С	
PN1300 и PN2300	285	716	-	-	23
PN1400 и PN2400	336	760	780	-	33
PN1500 и PN2500	405	785	805	855	55
PN1600 и PN2600	465	860	880	930	70
PN1700 и PN2700	589	-	-	1070	110

Примечание: Внешний вид приводов PN1700 и PN2700 отличается от приведённых выше.



4.2

Спецификация пневмоприводов PN1000 и PN2000

Привод выбирается в соответствии в приведёнными ниже данными:

Тип привода	PN = Пневматический	PN
Тип	1 = С выдвинутым штоком 2 = С втянутым штоком	1
Размер диафрагмы	3 = 250 мм 4 = 300 мм 5 = 400 мм 6 = 500 мм 7 = 600 мм	5
Ход штока	2 = 20 мм 3 = 30 мм 4 = 38 мм 5 = 50 мм 7 = 75 мм	2
Диапазон пружины	0 = от 0,4 до 1,2 бар 3 = от 2,0 до 4,0 бар 6 = от 1,0 до 2,0 бар	0
Тип стойки	A = Тип А для клапанов DN25 - DN50 B = Тип В для клапанов DN65 - DN100 C = Тип С для клапанов DN125 - DN200	A

Пример выбора: **PN 1 5 2 0 A**

Как заказать

Пример: Пневмопривод PN1520A, пружина 0,4 - 1,2 бар.

Запасные части

Поставляемые запчасти обозначены заглавными буквами. Остальные детали как запасные не поставляются.

Поставляемые запчасти

Уплотнение штока - Уплотнительное кольцо, манжета и кольцо нажимной пластины	B, C, D
Диафрагма	A
Комплект пружин	E

