

Регулирующие клапаны серий NS и NSRA

Описание

Клапаны серий **NS** и **NSRA** предназначены для регулирования расхода пара, воды и других нейтральных жидкостей и газов. Клапаны приводятся в действие термостатами серии SA. Также клапаны могут оснащаться электроприводами серии EL7200. Клапаны оснащаются уравновешивающими сильфонами для работы на высоких перепадах давления.

Поставляемые типы

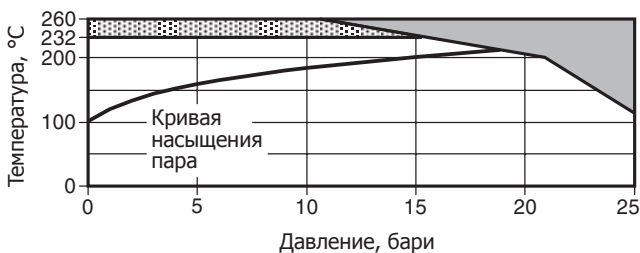
NS Нормально открытый, двухседельный

NSRA Нормально открытый, двухседельный

DN и соединения

2½" и 3" Резьба BSP (BS 21 параллельная) (резьба NPT по заказу).
DN65 и DN80 Фланцы PN25 (ASME 150 по заказу).

Рабочий диапазон



■ Изделие не должно использоваться в данной области параметров.

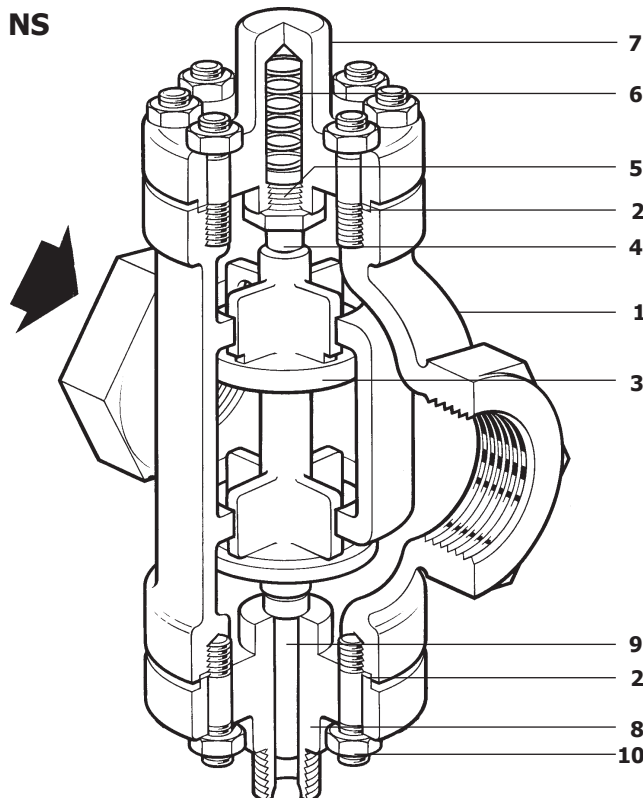
▨ Для использования в данной области необходимо применение проставки (см. TI-P033-01).

Корпус соответствует нормали	PN25	
Максимальное расчетное давление	25 бари при 120°C	
Максимальная расчетная температура	260°C	
Минимальная расчетная температура	-200°C	
Макс. рабочее давление на насыщенном паре	17,5 бари	
Максимальная рабочая температура	С проставкой 260°C при 10,5 бари	
	Без проставки 232°C при 15,5 бари	
Минимальная рабочая температура	-10°C	
Максимальный перепад давления на клапане	NS DN65 - 2½"	10.0 бар
	NS DN80 - 3"	10.0 бар
	NSRA DN65 - 2½"	2.7 бар
	NSRA DN80 - 3"	2.0 бар

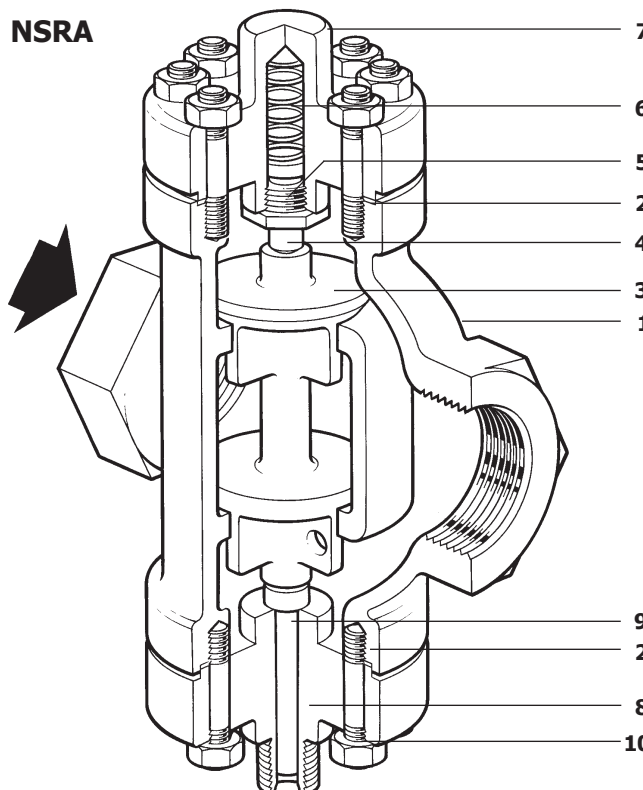
Максимальное давление холодного гидротестирования для корпуса: 38 бари

Прим.: Максимальное давление для клапан в сборе не должно превышать 25 бари.

NS



NSRA



Материалы

№	Деталь	Материал	
1	Корпус	Бронза	BS 1400 LG2
2	Прокладка корпуса	Графит	BS 2815 Gr. A
3	Проставка	Бронза	BS 1400 LG2
4	Плунжер	Латунь	BS 2874 CZ 121
5	Направляющая	Латунь	BS 2874 CZ 121
6	Пружина	Сталь нерж.	BS 2056 302 S 26
7	Крышка	Бронза	BS 1400 LG 2
8	Крышка	Бронза	BS 1400 LG 2
9	Шток	Латунь	BS 2874 CZ 121
10	Шпильки	Сталь	BS 4439 Gr. 8.8
	Гайки	Сталь	BS 3692 Gr. 8

Коэффициент Kv

	DN65 - 2½"	DN80 - 3"
Kv	65.0	94.0

Для перевода величин: $C_v(UK) = K_v \times 0.963$ $C_v(US) = K_v \times 1.156$

Пропускная способность

Для насыщенного пара см. TI-GCM-08.
Для воды см. TI-GCM-09.

Как заказать

Пример: Клапан регулирующий 2½" NS, резьба BSP.

Запасные части

Как запчасть поставляется только деталь 2 - прокладка корпуса.
В комплект входит 6 прокладок.

Как заказать

Пример: Комплект прокладок корпуса для клапана NS DN65.

Размеры и вес (ориентировочные), в мм и кг

	BSP EN 1092 или PN25 BST NPT ASME 150 F/H			C	Вес	
	A	B	B		Резьба	Фланцы
DN65 - 2½"	171	203	190	150	8.1	17.2
DN80 - 3"	194	236	216	160	13.6	22.7

