

Регулирующие клапаны серий КХ31, КХ33, КУ31 и КУ33

Описание

Клапаны серий **КХ31, КХ33, КУ31** и **КУ33** предназначены для регулирования расхода пара, воды и других нейтральных жидкостей и газов.

Клапаны приводятся в действие термостатами серии SA. Также клапаны могут оснащаться электроприводами серий EL3500 и EL7200. Клапаны оснащаются уравновешивающими сильфонами для работы на высоких перепадах давления.

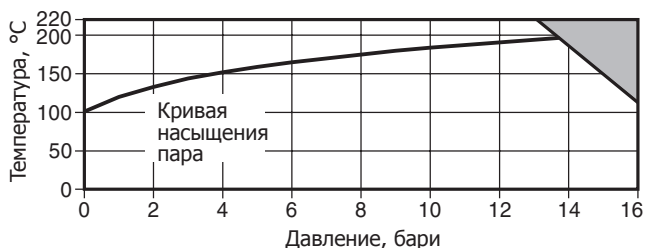
Поставляемые типы

КХ31	Нормально закрытый, односедельный, резьбовой.
КХ33	Нормально закрытый, односедельный, фланцевый.
КУ31	Нормально закрытый, односедельный, с уравновешивающим сильфоном, резьбовой.
КУ33	Нормально закрытый, односедельный, с уравновешивающим сильфоном, фланцевый.
КХ31В КХ33В КУ31В КУ33В	Клапаны соответствующие указанным выше и с отверстием постоянной протечки (см. раздел "Опции")

Опции

Отверстие постоянной протечки для использования на воде. Клапаны DN15 - DN50: **КХ31В, КХ33В, КУ31В** и **КУ33В**. Индекс "В" означает наличие отверстия фиксированной протечки.

Рабочий диапазон



Изделие не должно использоваться в данной области

Корпус соответствует нормали	PN16
Максимальное расчетное давление	16 бари при 120°C
Максимальная расчетная температура	220°C при 13 бари
Минимальная расчетная температура	-10°C
Максимальная рабочая температура	220°C
Минимальная рабочая температура	0°C

Прим.: При более низких температурах проконсультируйтесь со специалистами Spirax Sarco.

	DN15	DN20	DN25	DN32	DN40	DN50	
Макс. перепад давления (бар)	КХ31 КУ31	12.0	7.0	3.5	2.3	1.7	1.1
	КХ33 КУ33	12.0	7.0	3.5	2.3	1.7	1.1
	КУ31 КУ33	-	-	-	9.0	8.2	6.9
Давление холодного гидротестирования							24 бари

DN и соединения

КХ31 - 1/2", 3/4", 1", 1 1/4", 1 1/2" и 2"

КУ31 - 1 1/4", 1 1/2" и 2"

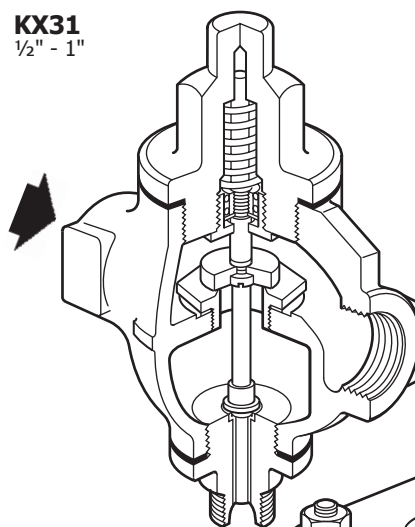
Резьба BSP (BS 21 параллельная) или NPT.

КХ33 - DN15, 20, 25, 32, 40 и 50

КУ33 - DN32, 40 и 50.

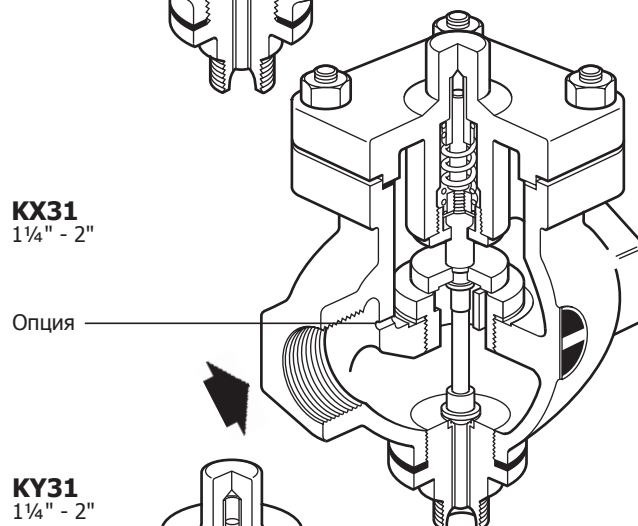
Стандартные фланцы PN16.

КХ31
1/2" - 1"

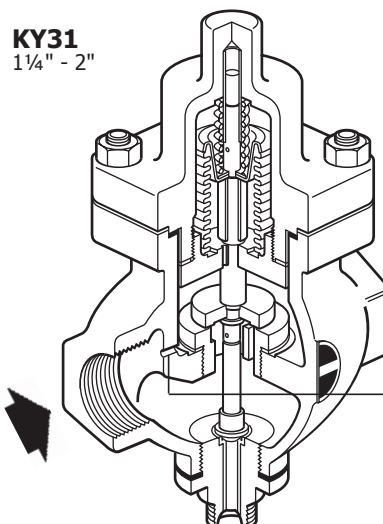


КХ31
1 1/4" - 2"

Опция

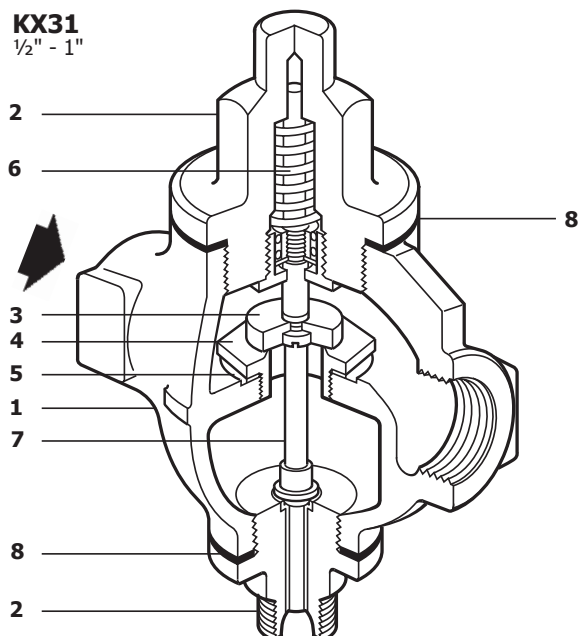


КУ31
1 1/4" - 2"

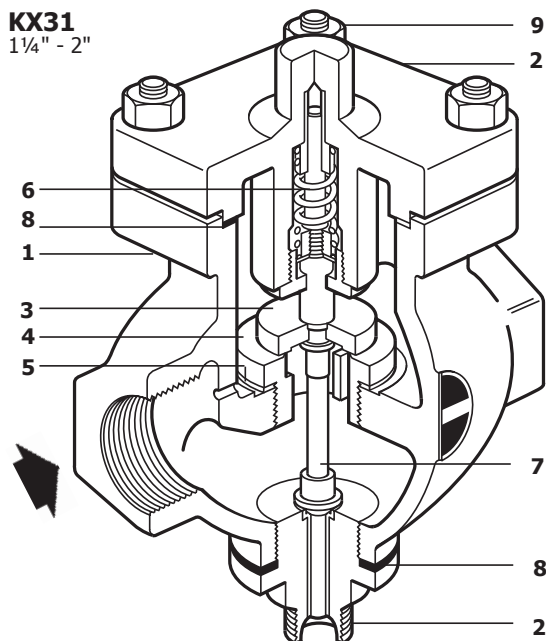


Опция

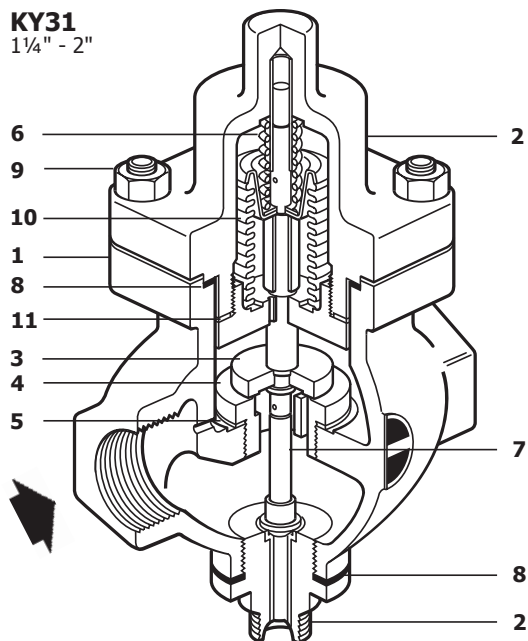
KX31
1/2" - 1"



KX31
1 1/4" - 2"



KY31
1 1/4" - 2"



Материалы

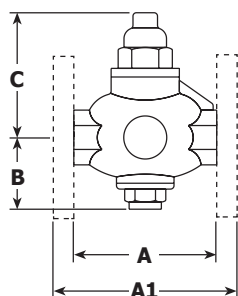
№ Деталь	Материал	
1 Корпус	Чугун	DIN 1691 GG25
2 Крышка	Чугун	DIN 1691 GG25
3 Плунжер	Сталь нержавеющая	BS 970 431 S29
4 Седло	Сталь нержавеющая	BS 970 431 S29
5 Прокладка седла	DN15 - DN25 DN32 - DN50	Сталь Графит армированный
6 Пружина	Сталь нержавеющая	BS 2056 302 S 26
7 Шток	Латунь	BS 2874 CZ 121
8 Прокладка крышки	Графит армированный	
9 Шпильки	Сталь	BS 4439 Gr. 8.8
Гайки	DN32 - DN40 DN50	M10 M12
		BS 3692 Gr. 8 BS 3692 Gr. 8
10 Сильфон	Бронза	EN 12449 Cu Sn 6
11 Прокладка сильфона	Графит армированный	

Оборудование для систем регулирования

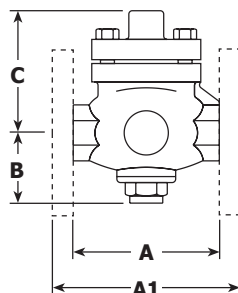
Размеры и вес (ориентировочные), в мм и кг

DN	NPT / BSP	PN16 A	BS 10 'F' A1	B	C	C1	KX31	KX33	Вес	
									KY31	KY33
DN15 - 1/2"		90	130	68	106	-	1.5	3.4	-	-
DN20 - 3/4"		104	150	68	106	-	1.8	4.4	-	-
DN25 - 1"		136	160	80	108	-	3.3	5.8	-	-
DN32 - 1 1/4"		144	180	80	112	154	5.3	8.9	6.1	9.2
DN40 - 1 1/2"		150	200	90	112	154	6.4	11.1	7.3	11.3
DN50 - 2"		180	230	100	112	154	7.9	13.1	9.0	13.5

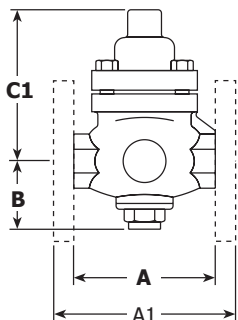
**KX31 и KX33
DN15 - DN25**



**KX31 и KX33
DN32 - DN50**



KY31 и KY33



Коэффициент Kv

DN	15	20	25	32	40	50
Kv	2.90	4.64	9.80	16.48	23.70	34.0

Пропускная способность

Для насыщенного пара см. TI-GCM-08.
Для воды см. TI-GCM-09.

Информация о безопасности, монтаже, обслуживании

Полная информация содержится в Паспорте (Руководстве по монтажу и эксплуатации) IM-S21-01, поставляемом с каждым изделием.

Как заказать

Пример: Клапан регулирующий 2" KY31, резьба BSP.

Запасные части

Поставляемые запчасти показаны сплошными линиями. Детали, изображённые пунктирными линиями, как запасные на поставляются.

Поставляемые запчасти

KX31 и KX33	Плунжер и седло в сборе	A1, D1, E, J, F, L1
	Комплект (DN25)	L1, L2, E
KY31 и KY33	Плунжер и седло в сборе	A1, B, C, D1, E, L1, U
	Сильфон и седло	H, G, L1, B, C, U, J
KY31 и KY33	Комплект прокладок (DN32 - DN50)	E, L1, L2, B, U, C
	Комплект шпилек и гаек (по 4 шт.)	S

Как заказать

Используйте наименование из таблицы и указывайте тип и DN клапана.

Пример: Плунжер и седло в сборе для клапана KY31, 1".

