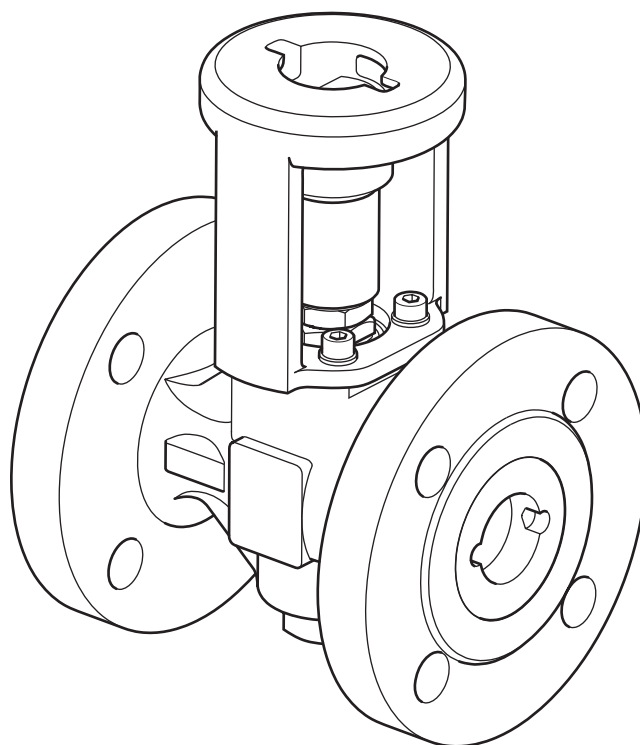


Ручные шаровые краны KBV21i и KBV40i для нижних продувок котлов

2.9



Описание

Специально спроектированный для нижних продувок котлов шаровой кран имеет корпус из углеродистой стали, уплотнения шара из армированного PTFE и внутренние детали из нержавеющей стали. Выпускается два типа ключей для открытия/закрытия крана:

- **Стандартный.**

- **'Т'-образный с удлиненной ручкой.**

Ключ может быть удален из клапана только, когда клапан закрыт.

Прим.: Ключи поставляются отдельно от кранов. Рекомендуется иметь в котельной только один доступный для персонала ключ, который должен храниться в специально отведенном месте. Это будет гарантировать, что обслуживающий персонал не забудет закрыть кран после продувки. 'Т'-образные ручки рекомендуется всегда использовать с клапанами DN50 и DN65.

Стандарты

Изделия полностью соответствуют европейским директивам 97/23/ЕС и маркируются знаком **CE**.

Площадка по ISO 5211.

Антистатичность в соответствии с ISO 7121 и BS 5351.

DN и соединения

DN25, DN32, DN40, DN50 и DN65

Фланцы PN40 (F4), PN40 (BS) или ASME (ANSI) B 16.5 Class 300.

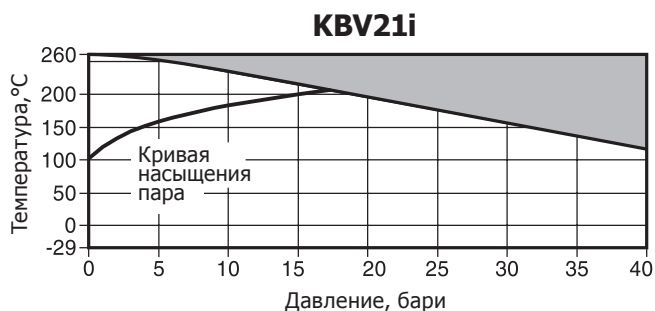
Поставляемые фланцы:

Фланец	Расстояние между поверхностями	Толщина фланца
PN40 (F4)	DIN 3002 F4	EN 1092 Part 1
PN40 (BS)	BS 2080	EN 1092 Part 1
ASME (ANSI) 300	ASME B 16.10	ASME B 16.5

Материалы

Корпус и втулка	Сталь оцинкованная	ASTM A216 WCB
Уплотнение штока	R-PTFE Антистатичный	
Шар вентилируемый	Аустенитная нерж. сталь	AISI 316
Шток	DN65	Аустенитная нерж. сталь AISI 316
	DN25 - DN50	Мартенситная нерж. сталь AISI 420
Уплотнение шара	PTFE армированный графитом и сталью	PDR 0.8

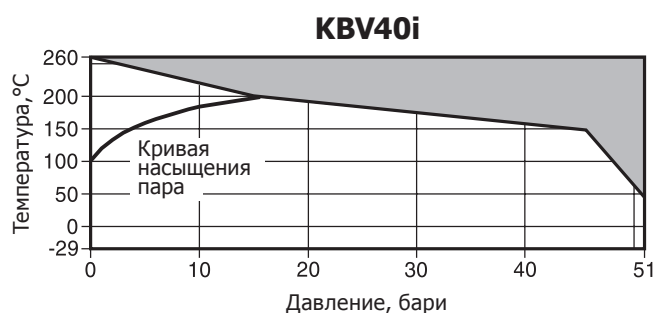
Рабочий диапазон



Изделие **не должно** использоваться в данной области параметров.

KBV21i

Корпус соответствует нормали	PN40
РМА Максимальное допустимое давление	40 бари при 120°C
ТМА Максимальная допустимая температура	260°C при 0 бари
Минимальная допустимая температура	-29°C
РМО Максимальное рабочее давление на насыщенном паре	17,25 бари
ТМО Максимальная рабочая температура	260°C при 0 бари
Минимальная рабочая температура	-29°C
Прим.: При более низких температурах проконсультируйтесь со Spirax Sarco	
ΔРМХ Максимальный перепад давления ограничен РМО	
Давление холодного гидроиспытания	60 бари



Изделие **не должно** использоваться в данной области параметров.

KBV40i

Корпус соответствует нормали	ASME 300
РМА Максимальное допустимое давление	51 бари при 38°C
ТМА Максимальная допустимая температура	260°C при 0 бари
Минимальная допустимая температура	-29°C
РМО Максимальное рабочее давление на насыщенном паре	17,25 бари
ТМО Максимальная рабочая температура	260°C при 0 бари
Минимальная рабочая температура	-29°C
Прим.: При более низких температурах проконсультируйтесь со Spirax Sarco	
ΔРМХ Максимальный перепад давления ограничен РМО	
Давление холодного гидроиспытания	76,5 бари

2.9

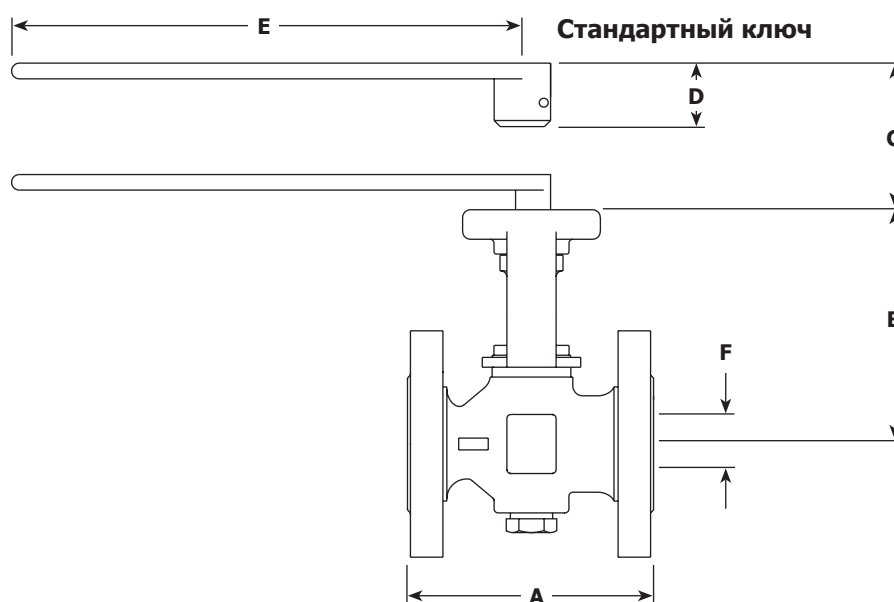
Коэффициент Kvs

DN	DN25	DN32	DN40	DN50	DN65
Kvs	30	40	81	103	197

Как заказать

Пример: Шаровой кран DN40 KBV21i. Фланцы PN40 (F4) .

Внимание: Ключ заказывается отдельно.



Размеры и вес (ориентировочные), в мм и кг

DN клапана	Фланцы	A	B	C	D	E	F	Вес
DN25	F4	125	119	35			19	3.9
	BS	165	119	35			19	4.1
	A300	165	119	35			19	4.3
DN32	F4	130	130	35			25	5.3
	BS	178	130	35			25	5.7
	A300	178	130	35			25	5.5
DN40	F4	140	131	35			30	6.7
	BS	190	131	35			30	7.1
	A300	190	131	35			30	8.0
DN50	F4	150	139	35			37	9.0
	BS	216	139	35			37	9.9
	A300	216	139	35			37	10.1
DN65	F4	170	140	35			50	12.4
	BS	241	140	35			50	13.9
	A300	241	140	35			50	15.0
Стандартный ключ					32	258		0.4
Т-образный ключ					500	375		0.9

Запасные части (DN25 - DN50)

Поставляемые запасные части изображены сплошными линиями. Детали, изображённые пунктирными линиями, как запасные не поставляются.

Для обеспечения гарантии и корректной работы оборудования используйте только оригинальные запчасти производства Spirax Sarco.

Поставляемые запчасти

Уплотнения шара, 'O'-образное кольцо и уплотнение штока	5, 6, 9, 10
Инструмент для выкручивания втулки (2)	Не показано

Прим.: Запчасти общие для KBV21i и KBV40i.

Внимание - Шар устанавливается таким образом, чтобы вентиляционное отверстие находилось на входе среды.

Как заказать

Используйте описание из таблицы "Поставляемые запчасти" и указываете тип и DN клапана.

Пример: Уплотнения шара, 'O'-образное кольцо и уплотнение штока для клапана DN50 KBV21i.

