

Регулирующие клапаны KA51, KB51 и KC51

Описание и поставляемые типы

Регулирующие клапаны **KA51**, **KB51** и **KC51** предназначены для регулирования расхода пара, воды и других нейтральных жидкостей и газов. Клапаны приводятся в действие термостатами серии SA. Также клапаны могут оснащаться электроприводами серий EL3500 и EL7200.

KA51 Нормально открытый

KB51 Нормально открытый с сильфоном из фосфористой бронзы

KC51 Нормально открытый с сильфоном из нержавеющей стали

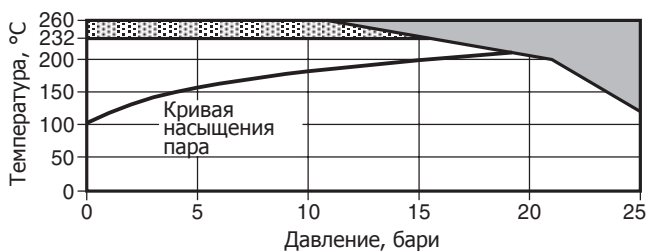
Прим.: Уравновешивающий сильфон позволяет использовать клапан на больших перепадах давления.

DN и соединения

KA51 и **KB51:** 1", 1¼", 1½" и 2" **KC51:** 1½" и 2"

Резьба BSP (BS 21 параллельная) или NPT.

Рабочий диапазон



■ Изделие **не должно** использоваться в данной области параметров.

▨ Для использования в данной области необходимо применение проставки (см. TI-P033-01).

Корпус соответствует нормам PN25
Максимальное расчетное давление 25 бари при 260°C

Максимальная расчётная температура	KA51, KC51	При использовании проставки	260°C
		Без проставки	232°C
	KB51	Без проставки	232°C

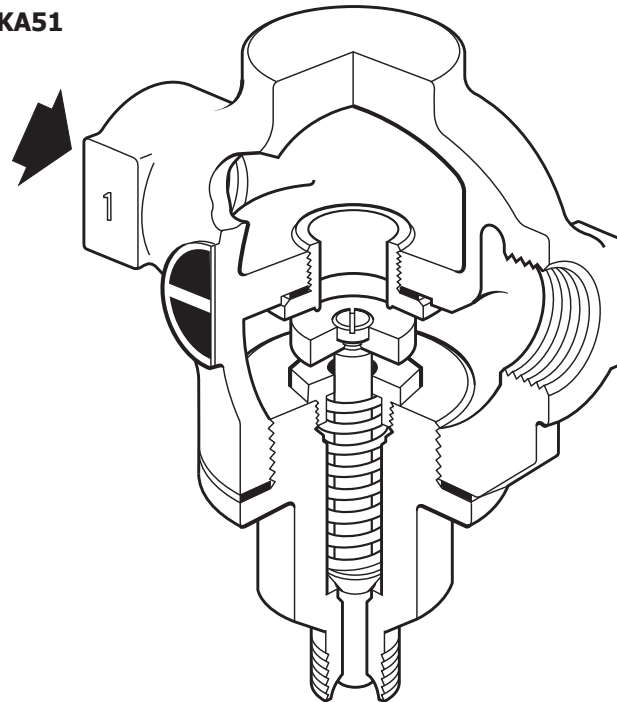
Минимальная расчетная температура -10°C
Максимальная рабочая температура 260°C при 10.5 бари
Минимальная рабочая температура 0°C

Прим.: При более низких температурах проконсультируйтесь со специалистами Spirax Sarco.

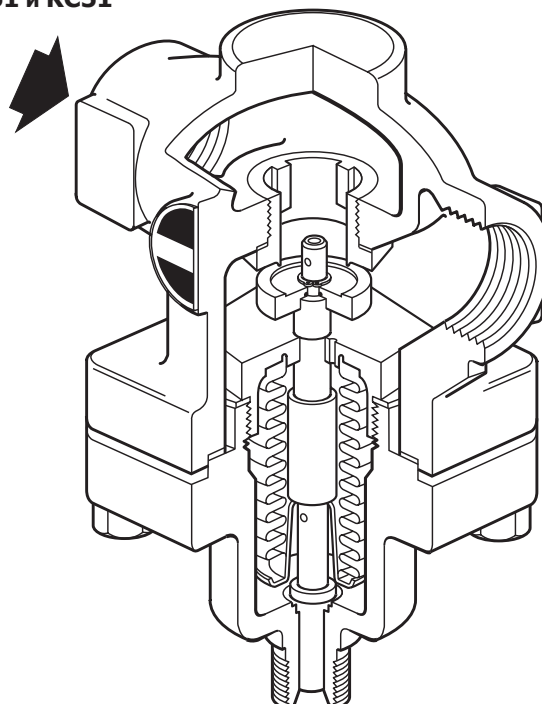
Максимальный перепад давления, бар	DN	1"	1¼"	1½"	2"
	KA51	4.5	3.0	2.0	1.5
KB51	10.0	9.0	8.2	6.9	
KC51	-	-	16.0	13.8	

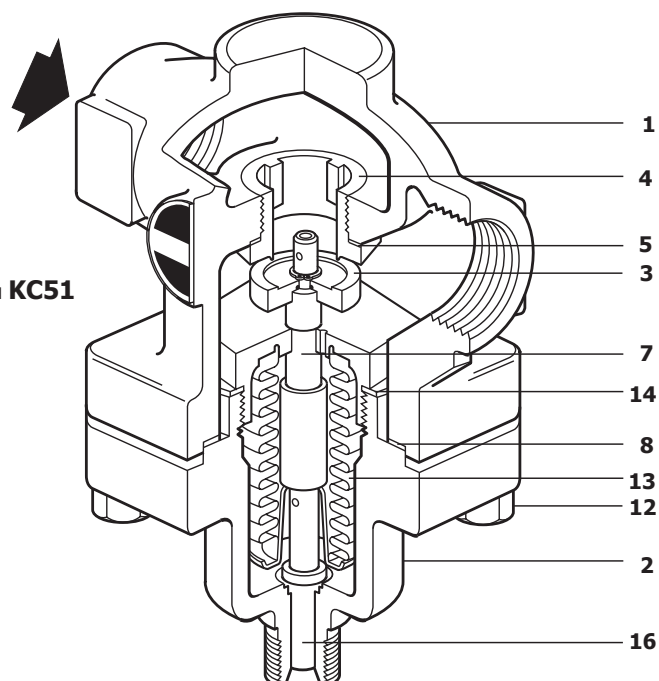
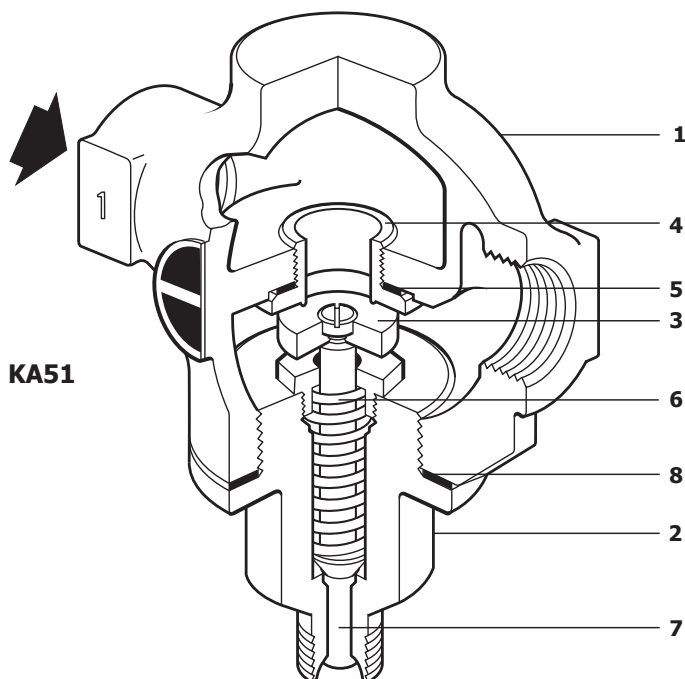
Давление холодного гидротестирования 38 бари

KA51



KB51 и KC51





Материалы

№	Деталь	Материал
1	Корпус	Бронза CC 491 KM
2	Крышка	Бронза CC 491 KM
3	Плунжер	Нерж. сталь BS 970 431 S 29
4	Седло	Нерж. сталь BS 970 431 S 29
5	Прокладка седла	Сталь BS 1449 CS 4
6	Пружина	Нерж. сталь BS 2056 302 S 26
7	Шток	Латунь BS 2874 CZ 121
8	Прокладка крышки	Графит армированный BS 970 321 S20
12	Шпильки	Сталь BS 4439 Gr. 8.8
	Гайки	Сталь BS 3692 Gr. 8
13	Сильфон	Бронза фосфористая EN 12449 Cu Sn 6
14	Прокладка сильфона	Нерж. сталь AISI 316L
16	Толкатель	Латунь BS 2874 CZ 121

Оборудование для систем регулирования

Коэффициент Kv

DN	1"	1¼"	1½"	2"
KA51 и KB51	9.80	16.48	23.70	34.00
KC51	-	-	16.48	34.00

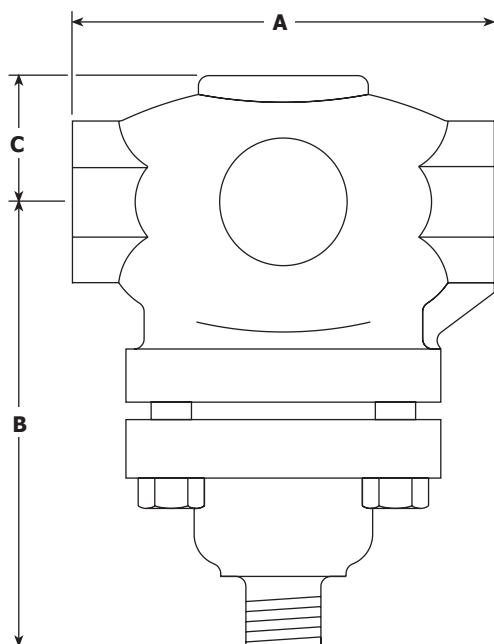
Пропускная способность

Для насыщенного пара см. TI-GCM-08.
Для воды см. TI-GCM-09.

Размеры и вес (ориентировочные), в мм и кг

DN	KA51 KB51 KC51					Вес		
	A	B	B	B	C	KA51	KB51	KC51
1"	136	107	138	-	51	3.96	4.17	-
1¼"	144	110	152	-	51	6.20	7.00	-
1½"	150	110	152	152	62	7.52	8.32	8.32
2"	180	110	152	189	71	9.35	10.30	10.60

KB51 и KC51



Запасные части

Поставляемые запасные части изображены сплошными линиями. Детали, изображённые пунктирными линиями, как запасные не поставляются.

KA51

Седло в сборе	A, D, E, L
Комплект прокладок	E, L
Комплект шпилек и гаек (4 шт.)	S

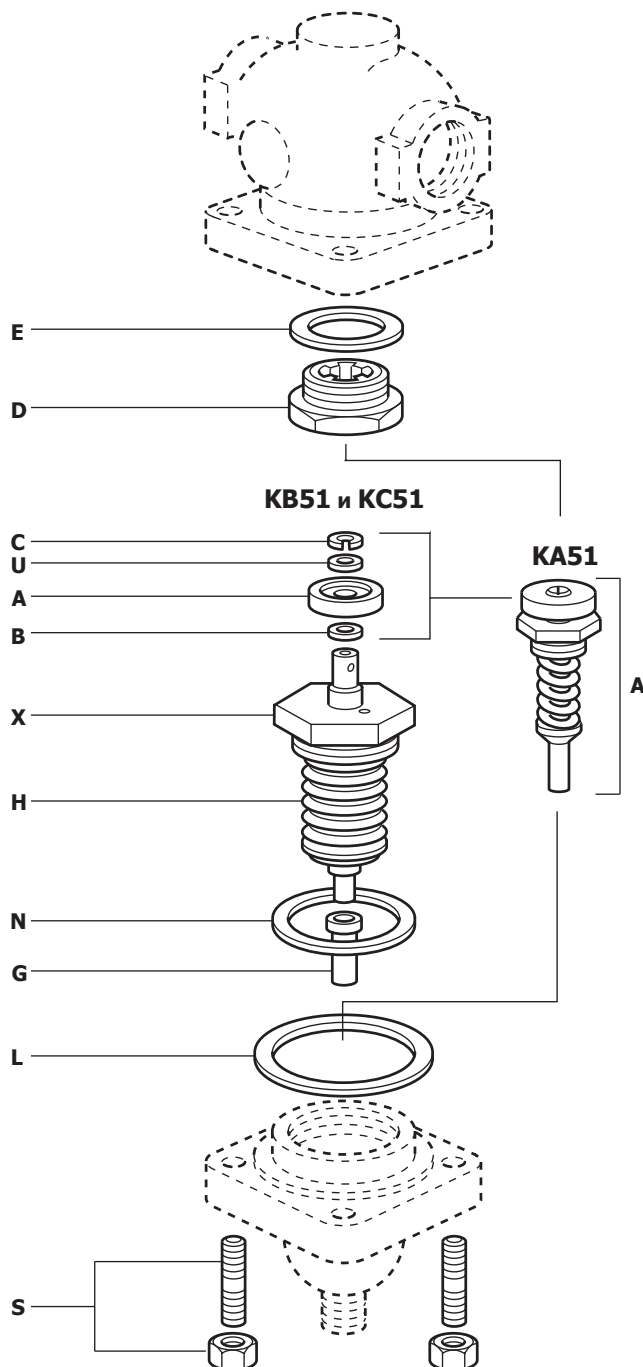
KB51 и KC51

Седло в сборе (Без сильфона и штока)	A, B, C, D, E L, U, G
Сильфон и шток в сборе	G, L, N, H
Комплект прокладок	B, C, E, L, U
Комплект шпилек и гаек (4 шт.)	S

Как заказать

При заказе используйте описание из таблицы и указывайте тип клапана и его DN.

Пример: Седло в сборе для клапана KB51, 1¼".



4.5

Информация о безопасности, монтаже, обслуживании

Полная информация содержится в Паспорте (Руководстве по монтажу и эксплуатации) IM-S21-01 поставляемом с каждым изделием.

Как заказать

Пример: Клапан регулирующий KA51, 1¼", резьба BSP.