

## Регулирующие клапаны серий KA43, KB43 и KC43

### Описание

Клапаны серий **KA43**, **KB43** и **KC43** предназначены для регулирования расхода пара, воды и других нейтральных жидкостей и газов. Клапаны приводятся в действие термостатами серии SA. Также клапаны могут оснащаться электроприводами серий EL3500 и EL7200.

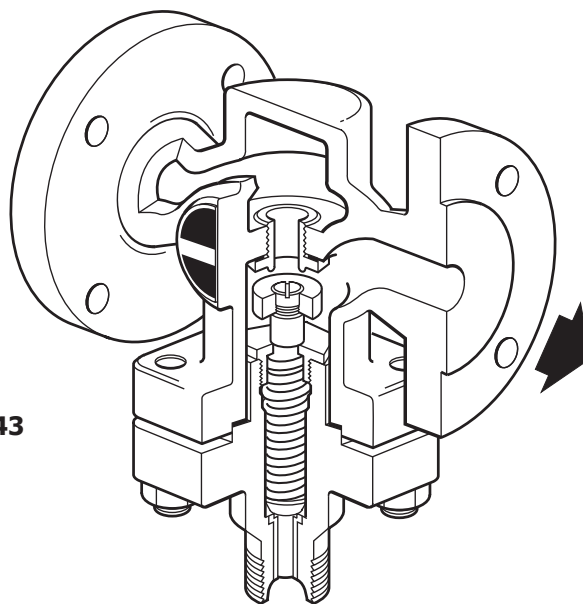
### Поставляемые типы

**KA43** Нормально открытый, односедельный, фланцевый.

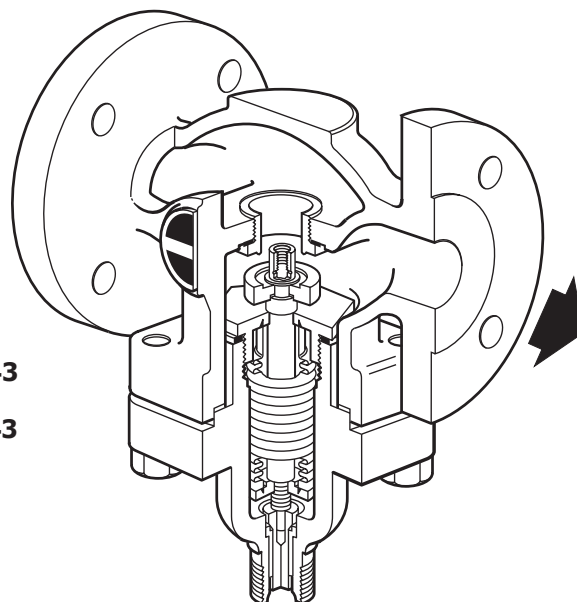
**KB43** Нормально открытый, односедельный с уравнивающим сильфоном из фосфористой бронзы, фланцевый.

**KC43** Нормально открытый, односедельный с уравнивающим сильфоном из нержавеющей стали, фланцевый.

**Прим.:** Уравнивающий сильфон необходим там, где значителен перепад давления на клапане.



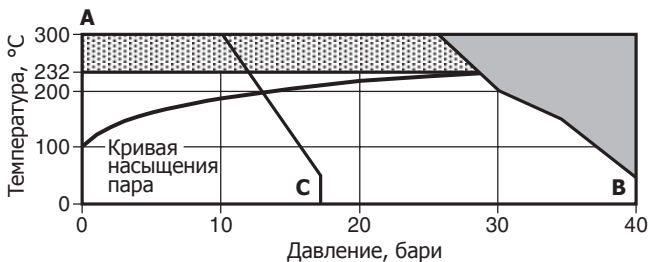
KA43



KB43  
и  
KC43

4.5

### Рабочий диапазон



■ Изделие не должно использоваться в данной области параметров.

▨ Для использования в данной области необходимо применение проставки (см. TI-P033-01).

**A - B** Фланцы EN 1092 PN40 и ASME 300.

**A - C** Фланцы EN 1092 PN25 и ASME 150.

Корпус соответствует нормам	PN40		
Максимальное расчетное давление	40 бари при 20°C		
Максимальная расчетная температура	300°C при 25.8 бари		
Минимальная расчетная температура	-10°C		
Макс. рабочая температура	KA43, KC43	С проставкой	300°C
		Без проставки	232°C
	KB43	Без проставки	232°C
		Прим: применение KB43 огр.	232°C
Минимальная рабочая температура	0°C		

Максимальный перепад давления (бар)	KA43	KB43	KC43	DN15	DN20	DN25	DN32	DN40	DN50
	17.0	-	-	10.0	-	-	4.5	3.0	2.0
	-	-	-	-	-	10.0	9.0	8.2	6.9
	-	-	-	-	-	-	16.0	16.0	13.8

Давление холодного гидротестирования 24 бари

### DN и соединения

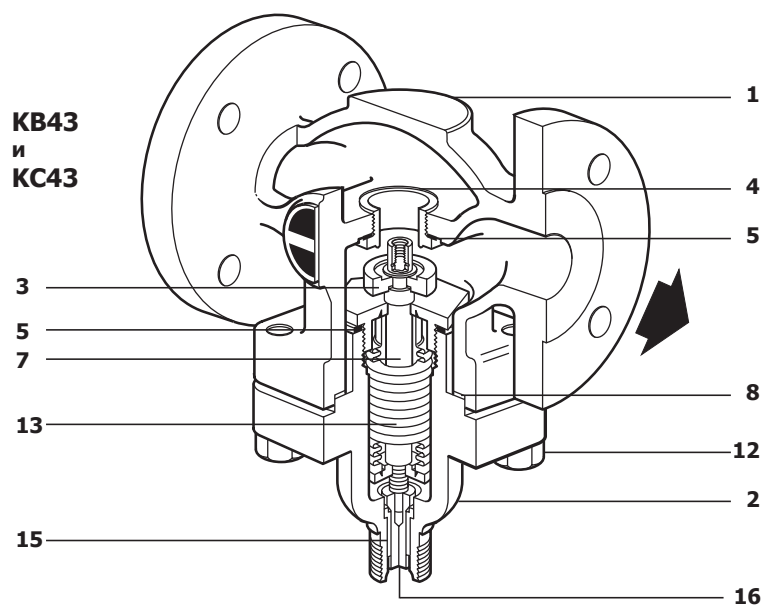
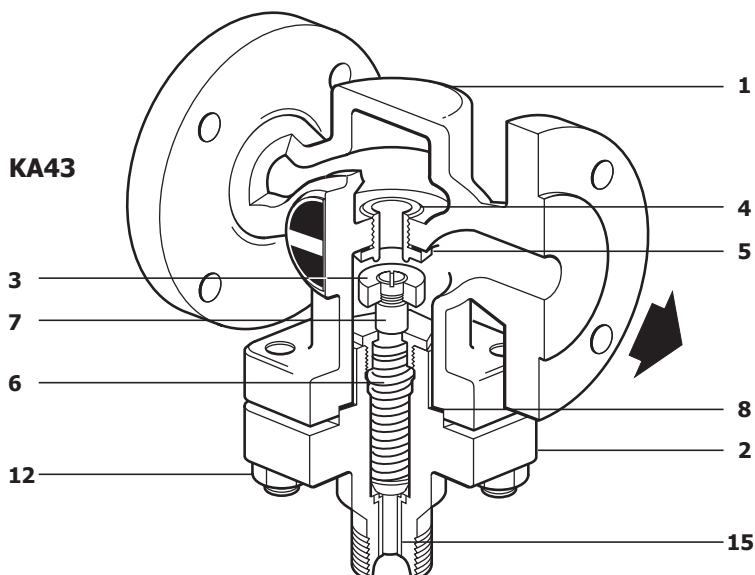
**KA43** DN15, DN20, DN25, DN32, DN40 и DN50

**KB43** DN25, DN32, DN40 и DN50

**KC43** DN32, DN40 и DN50

Стандартные фланцы PN25, PN40 и ASME 300.

По спецзаказу ASME 150.



## Материалы

№ Деталь	Материал	
<b>1</b> Корпус	Сталь	EN 10213 GP240 GH+N
<b>2</b> Крышка	DN15 - DN25 DN32 - DN50	Сталь DIN 17243 C22.8 EN 10213 GP240 GH+N
<b>3</b> Плунжер	Сталь нержавеющая	BS 970 431 S29
<b>4</b> Седло	Сталь нержавеющая	BS 970 431 S29
<b>5</b> Прокладка седла	DN15 - DN25 DN32 - DN50	Сталь Армированный графит
<b>6</b> Пружина	Сталь нержавеющая	BS 2056 302 S 26
<b>7</b> Шток	KA и KB KC	Латунь Сталь нержавеющая
<b>8</b> Прокладка крышки	Армированный графит	BS 2872 CZ 121 BS 970 321 S20
<b>12</b> Болты	Сталь	BS 4439 Gr. 8.8
Гайки	Сталь	BS 3692 Gr. 8
<b>13</b> Сильфон	KB KC	Фосфористая бронза Сталь нержавеющая
		EN 12449 Cu Sn 6 AISI 316 L
<b>14</b> Прокладка сильфона (не показана)	Армированный графит	
<b>15</b> Втулка	Латунь	BS 2874 CZ 121
<b>16</b> Толкатель	Латунь	BS 2874 CZ 121

# Оборудование для систем регулирования

## Коэффициент Kv

	DN15	DN20	DN25	DN32	DN40	DN50
<b>KA43</b>	2.90	4.64	9.80	16.48	23.70	34.00
<b>KB43</b>	-	-	9.80	16.48	23.70	34.00
<b>KC43</b>	-	-	-	16.48	16.48	34.00

Для перевода величин:  $C_v (UK) = K_v \times 0.963$   $C_v (US) = K_v \times 1.156$

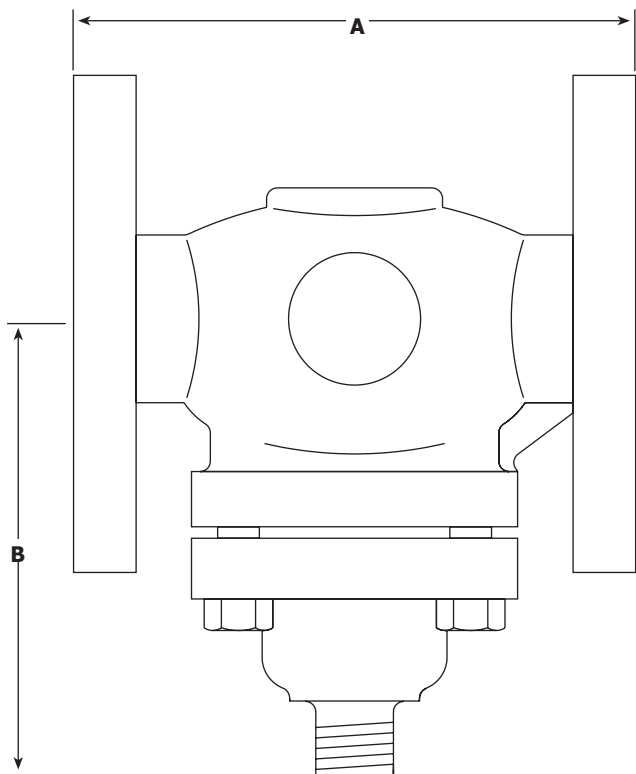
## Пропускная способность

Для насыщенного пара см. TI-GCM-08.  
Для воды см. TI-GCM-09.

## Размеры и вес (ориентировочные), в мм и кг

	PN25	ASME	KA43	KB43 KC43	Вес	
	PN40	300			KA43	KC43
	A	A	B	B	KA43	KC43
<b>DN15</b>	130	130	105		4.3	
<b>DN20</b>	150	150	146	105		6.3
<b>DN25</b>	160	162	105	138	8.0	8.2
<b>DN32</b>	180	180	110	152	8.7	9.1
<b>DN40</b>	200	202	110	152	9.7	10.1
<b>DN50</b>	230	232	110	152	14.6	15.0

4.5



## Как заказать

Пример: Клапан регулирующий DN20 KA43, фланцы PN40.

## Запасные части

Поставляемые запасные части изображены сплошными линиями. Детали, изображенные пунктирными линиями, как запасные не поставляются.

## Поставляемые запчасти

<b>KA43</b>	Узел седла в сборе	<b>A, D, E, L</b>
	Комплект прокладок	<b>E, L</b>
	Комплект шпилек и гаек (по 4 шт.)	<b>S</b>
<b>KB и KC43</b>	Узел седла в сборе (без сильфона и штока)	<b>A, B, C, D, E, L, U, G</b>
	Сильфон и шток	<b>G, L, N, H</b>
	Комплект прокладок	<b>B, C, E, L, U, G</b>
	Комплект шпилек и гаек (по 4 шт.)	<b>S</b>

## Как заказать

При заказе используйте описание из таблицы и указывайте тип клапана и его DN.

Пример: Седло в сборе для клапана KB43, DN20.

